

THIS DRAWING IS UNPUBLISHED.

RELEASED FOR PUBLICATION

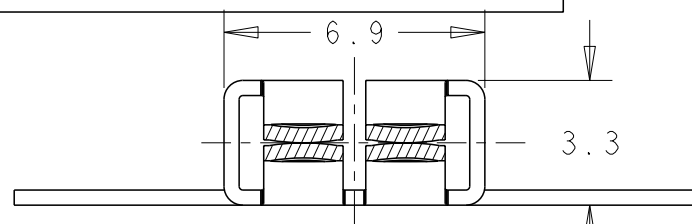
© COPYRIGHT - BY -

ALL RIGHTS RESERVED.

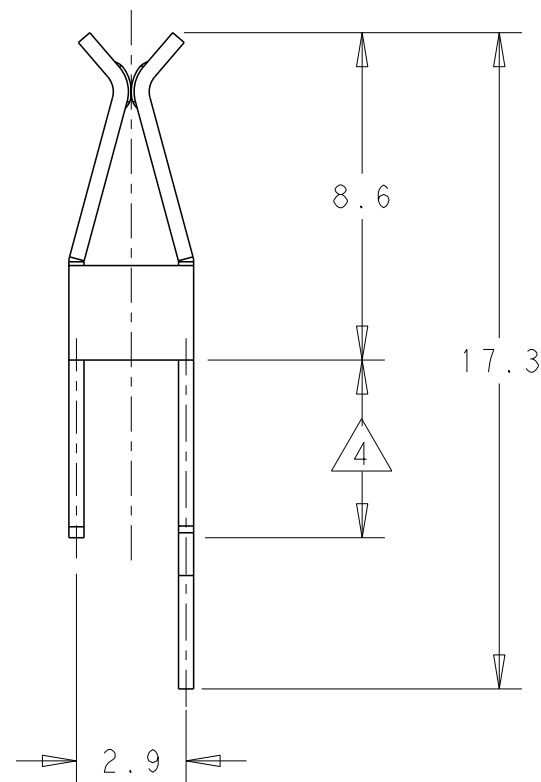
REVISIONS

P	LTR	DESCRIPTION	DATE	DWN	APVD
	D1	E-17-018108	12DEC2017	SCK	MN
	D	ECR 14-000746	17APR2014	JCB	RS
	C	EH-0178-97	20FEB1997	JvL	RotB
	B	EH-1388-95	14NOV1995	JvL	RotB

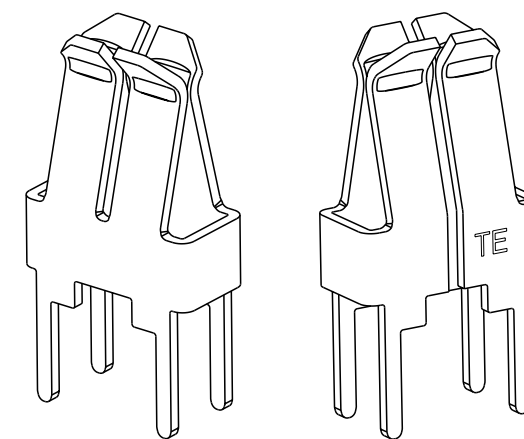
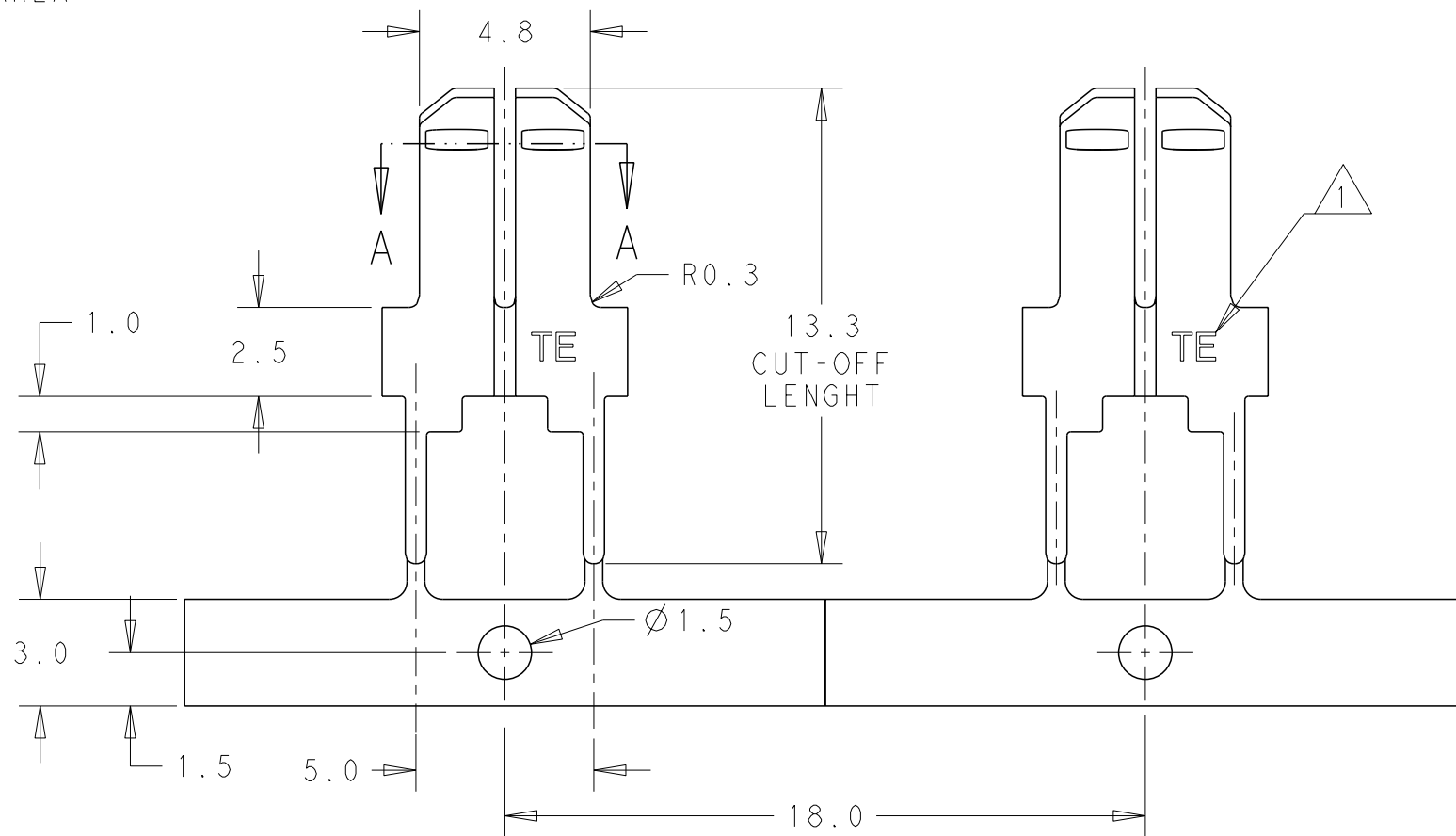
- 1 TE TRADE MARK
- 2 PRETINNED 2 μm MIN. ALL OVER
- 3 LOOSE PIECE VERSION
- 4 POSTTINNED 3 μm MIN. IN THIS AREA



SECTION A-A  
SCALE 5:1



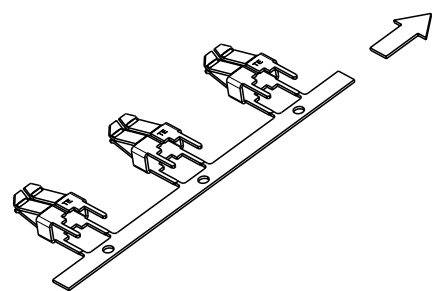
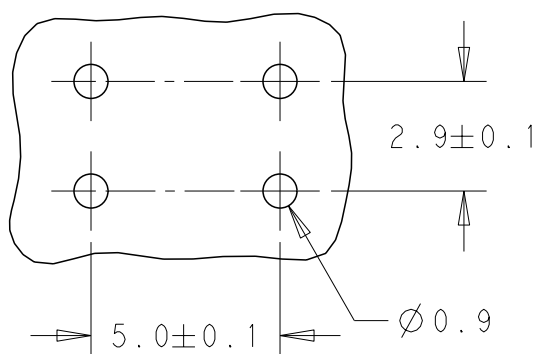
P.C.B. LAYOUT



SCALE 4:1

DIRECTION OFF TOP OF REEL

TINPLATED	PHOSPHORBRONZE	1-188865-3	3	G
TINPLATED 2 4	PHOSPHORBRONZE	188685-3		G
PRETINNED	PHOSPHORBRONZE	1-188685-2	3	G
PRETINNED 2	PHOSPHORBRONZE	188685-2		G
FINISH	MATERIAL	PN		REV



THIS DRAWING IS A CONTROLLED DOCUMENT.

DIMENSIONS: mm	TOLERANCES UNLESS OTHERWISE SPECIFIED:	DWN J. CARRETERO 15-May-14	TE Connectivity NAME STANDARD TIMER CONTACT FOR P.C.B. APPLICATION
	0 PLC ±-	CHK X. PARERAS 15-May-14	
	1 PLC ±0.3	APVD R. SOLE 15-May-14	
	2 PLC ±0.01	PRODUCT SPEC	
	3 PLC ±0.001	APPLICATION SPEC	SIZE A300779
	4 PLC ±0.0001	WEIGHT	CAGE CODE C-188685
	ANGLES ±-	CUSTOMER DRAWING	DRAWING NO 188685
MATERIAL SEE TABLE	FINISH SEE TABLE	SCALE 5:1	RESTRICTED TO -
		SHEET 1 OF 1	REV D1



Компания «ЭлектроПласт» предлагает заключение долгосрочных отношений при поставках импортных электронных компонентов на взаимовыгодных условиях!

Наши преимущества:

- Оперативные поставки широкого спектра электронных компонентов отечественного и импортного производства напрямую от производителей и с крупнейших мировых складов;
- Поставка более 17-ти миллионов наименований электронных компонентов;
- Поставка сложных, дефицитных, либо снятых с производства позиций;
- Оперативные сроки поставки под заказ (от 5 рабочих дней);
- Экспресс доставка в любую точку России;
- Техническая поддержка проекта, помощь в подборе аналогов, поставка прототипов;
- Система менеджмента качества сертифицирована по Международному стандарту ISO 9001;
- Лицензия ФСБ на осуществление работ с использованием сведений, составляющих государственную тайну;
- Поставка специализированных компонентов (Xilinx, Altera, Analog Devices, Intersil, Interpoint, Microsemi, Aeroflex, Peregrine, Syfer, Eurofarad, Texas Instrument, Miteq, Cobham, E2V, MA-COM, Hittite, Mini-Circuits, General Dynamics и др.);

Помимо этого, одним из направлений компании «ЭлектроПласт» является направление «Источники питания». Мы предлагаем Вам помощь Конструкторского отдела:

- Подбор оптимального решения, техническое обоснование при выборе компонента;
- Подбор аналогов;
- Консультации по применению компонента;
- Поставка образцов и прототипов;
- Техническая поддержка проекта;
- Защита от снятия компонента с производства.



#### Как с нами связаться

**Телефон:** 8 (812) 309 58 32 (многоканальный)

**Факс:** 8 (812) 320-02-42

**Электронная почта:** [org@eplast1.ru](mailto:org@eplast1.ru)

**Адрес:** 198099, г. Санкт-Петербург, ул. Калинина, дом 2, корпус 4, литера А.