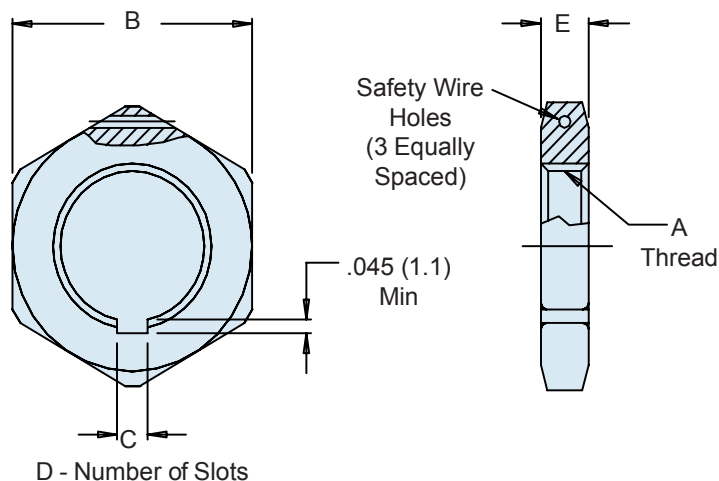


# MS3186 Jam Nut



|  |  |                 |
|--|--|-----------------|
| <b>Basic Part Number</b>   | <b>Material</b><br>A = Aluminum<br>S = Steel<br>C = CRES | <b>Dash No.</b> |
| <b>MS3186</b>  | <b>A</b>   | <b>113 B</b>    |
| <b>Finish</b>  |  |                 |
| <i>A = Black Anodize</i><br><i>B = Black Cadmium over Corrosion Resistant Steel</i><br><i>C = Clear Cadmium</i><br><i>E = Electrodeposited Nickel</i><br><i>N = Electroless Nickel (Space Use Only)</i><br><i>P = Passivated</i><br><i>W = 1,000 Hour Cadmium Olive Drab over Electroless Nickel</i> |  |                 |

TABLE I: Reference for Connector Shell Size

| Dash No. | AS50151   | MIL-DTL-26482 | MIL-DTL-26500 | MIL-DTL-83723 I | MIL-DTL-83723 III | MIL-DTL-38999 I | MIL-DTL-38999 II | MIL-DTL-28840 | MIL-DTL-27599 |
|----------|-----------|---------------|---------------|-----------------|-------------------|-----------------|------------------|---------------|---------------|
| 101      | 8S        | --            | --            | --              | --                | --              | --               | --            | --            |
| 102      | --        | 8             | --            | 8               | --                | --              | --               | --            | --            |
| 103      | 10S, 10SL | --            | --            | --              | --                | --              | --               | --            | --            |
| 104      | --        | --            | 8             | --              | --                | --              | --               | --            | --            |
| 105      | --        | --            | --            | --              | 8                 | --              | --               | --            | --            |
| 106      | --        | 10            | --            | 10              | --                | 9               | --               | --            | 9             |
| 107      | 12S, 12   | --            | 10            | --              | 10                | --              | --               | --            | --            |
| 108      | --        | --            | --            | --              | --                | 11              | --               | --            | 11            |
| 109      | 14S, 14   | 12            | --            | 12              | --                | --              | 8                | 11            | 8             |
| 110      | --        | --            | 12            | --              | 12                | --              | --               | --            | --            |
| 111      | 16S, 16   | 14            | 14            | 14              | 14                | 13              | 10               | 13            | 10, 13        |
| 112      | --        | --            | 16            | --              | 16 Bay            | --              | --               | --            | --            |
| 113      | 18        | 16            | --            | 16              | 16 Thd            | 15              | 12               | --            | 12, 15        |
| 114      | --        | --            | --            | --              | --                | --              | --               | 15            | --            |
| 115      | --        | --            | 18            | --              | --                | --              | --               | --            | 14, 17        |
| 116      | 20        | 18            | --            | 18              | 18                | 17              | 14               | 17            | --            |
| 117      | 22        | 20            | 20            | 20              | 20                | 19              | 16               | --            | 16, 19        |
| 118      | --        | --            | --            | --              | --                | --              | --               | 19            | --            |
| 119      | --        | --            | 22            | --              | --                | --              | --               | --            | --            |
| 120      | 24        | 22            | --            | 22              | 22                | 21              | 18               | --            | 18, 21        |
| 121      | --        | 24            | 24            | 24              | 24                | 23              | 20               | 23            | 20, 23        |
| 122      | 28        | --            | --            | --              | --                | 25              | 22               | 25            | 22, 25        |
| 123      | --        | --            | --            | --              | --                | --              | 24               | --            | 24            |
| 124      | --        | --            | --            | --              | --                | --              | --               | 29            | --            |
| 125      | 32        | --            | --            | --              | --                | --              | --               | --            | --            |
| 126      | --        | --            | --            | --              | --                | --              | --               | 33            | --            |
| 127      | 36        | --            | --            | --              | --                | --              | --               | --            | --            |
| 128      | 40        | --            | --            | --              | --                | --              | --               | --            | --            |
| 129      | 44        | --            | --            | --              | --                | --              | --               | --            | --            |
| 130      | 48        | --            | --            | --              | --                | --              | --               | --            | --            |

TABLE I: Reference for Connector Shell Size

| Dash No. | A Thread            | B     |        | C    |       | D Min. No. of Slots | Ø E   |       |
|----------|---------------------|-------|--------|------|-------|---------------------|-------|-------|
|          |                     | ±.017 | (.4)   | Max  |       |                     | ±.017 | (.4)  |
| 101      | .500 -28 UNEF-2B    | .687  | (17.4) | None |       | None                | .125  | (3.2) |
| 102      | .5625 - 24 UNEF-2B  | .750  | (19.1) | .135 | (3.4) | 2                   | .125  | (3.2) |
| 103      | .625 - 24 UNEF-2B   | .812  | (20.6) | None |       | None                | .125  | (3.2) |
| 104      | .625 - 20 UN-2B     | .812  | (20.6) | .135 | (3.4) | 2                   | .125  | (3.2) |
| 105      | .625 - 20 UN-2B     | .812  | (20.6) | None |       | None                | .125  | (3.2) |
| 106      | .6875 - 24 UNEF-2B  | .875  | (22.2) | .135 | (3.4) | 1                   | .125  | (3.2) |
| 107      | .750 - 20 UNEF-2B   | .937  | (23.8) | None |       | None                | .125  | (3.2) |
| 108      | .8125 - 20 UNEF-2B  | 1.000 | (25.4) | .135 | (3.4) | 1                   | .125  | (3.2) |
| 109      | .875 - 20 UNEF-2B   | 1.062 | (27.0) | .135 | (3.4) | 1                   | .125  | (3.2) |
| 110      | .9375 - 20 UNEF-2B  | 1.123 | (28.5) | None |       | None                | .125  | (3.2) |
| 111      | 1.000 - 20 UNEF-2B  | 1.188 | (30.2) | .135 | (3.4) | 1                   | .125  | (3.2) |
| 112      | 1.125 - 20 UN-2B    | 1.312 | (33.3) | .135 | (3.4) | 1                   | .125  | (3.2) |
| 113      | 1.125 - 18 UNEF-2B  | 1.312 | (33.3) | .135 | (3.4) | 1                   | .125  | (3.2) |
| 114      | 1.1875 - 18 UNEF-2B | 1.375 | (34.9) | None |       | None                | .125  | (3.2) |
| 115      | 1.250 - 20 UN-2B    | 1.438 | (36.5) | None |       | None                | .125  | (3.2) |
| 116      | 1.250 - 18 UNEF-2B  | 1.438 | (36.5) | .135 | (3.4) | 1                   | .125  | (3.2) |
| 117      | 1.375 - 18 UNEF-2B  | 1.562 | (39.7) | .192 | (4.9) | 1                   | .125  | (3.2) |
| 118      | 1.4375 - 18 UNEF-2B | 1.625 | (41.3) | None |       | None                | .125  | (3.2) |
| 119      | 1.500 - 20 UN-2B    | 1.688 | (42.9) | None |       | None                | .125  | (3.2) |
| 120      | 1.500 - 18 UNEF-2B  | 1.688 | (42.9) | .192 | (4.9) | 1                   | .125  | (3.2) |
| 121      | 1.625 - 18 UNEF-2B  | 1.812 | (46.0) | .192 | (4.9) | 1                   | .125  | (3.2) |
| 122      | 1.750 - 18 UNS-2B   | 2.000 | (50.8) | .192 | (4.9) | 1                   | .125  | (3.2) |
| 123      | 1.875 - 16 UN-2B    | 2.125 | (54.0) | None |       | None                | .125  | (3.2) |
| 124      | 1.9375 - 16 UN-2B   | 2.187 | (55.5) | None |       | None                | .189  | (4.8) |
| 125      | 2.000 - 18 UNS-2B   | 2.250 | (57.2) | None |       | None                | .189  | (4.8) |
| 126      | 2.125 - 16 UN-2B    | 2.375 | (60.3) | None |       | None                | .189  | (4.8) |
| 127      | 2.250 - 16 UN-2B    | 2.500 | (63.5) | None |       | None                | .189  | (4.8) |
| 128      | 2.500 - 16 UN-2B    | 2.750 | (69.9) | None |       | None                | .189  | (4.8) |
| 129      | 2.750 - 16 UN-2B    | 3.000 | (76.2) | None |       | None                | .189  | (4.8) |
| 130      | 3.000 - 16 UN-2B    | 3.250 | (82.6) | None |       | None                | .189  | (4.8) |

APPLICATION NOTES

1. Assembly identified with manufacturer's name and part number, space permitting.
2. For complete dimensions, see the applicable Military Specification.
3. Metric dimensions (mm) are in parentheses.



Компания «ЭлектроПласт» предлагает заключение долгосрочных отношений при поставках импортных электронных компонентов на взаимовыгодных условиях!

Наши преимущества:

- Оперативные поставки широкого спектра электронных компонентов отечественного и импортного производства напрямую от производителей и с крупнейших мировых складов;
- Поставка более 17-ти миллионов наименований электронных компонентов;
- Поставка сложных, дефицитных, либо снятых с производства позиций;
- Оперативные сроки поставки под заказ (от 5 рабочих дней);
- Экспресс доставка в любую точку России;
- Техническая поддержка проекта, помощь в подборе аналогов, поставка прототипов;
- Система менеджмента качества сертифицирована по Международному стандарту ISO 9001;
- Лицензия ФСБ на осуществление работ с использованием сведений, составляющих государственную тайну;
- Поставка специализированных компонентов (Xilinx, Altera, Analog Devices, Intersil, Interpoint, Microsemi, Aeroflex, Peregrine, Syfer, Eurofarad, Texas Instrument, Miteq, Cobham, E2V, MA-COM, Hittite, Mini-Circuits, General Dynamics и др.);

Помимо этого, одним из направлений компании «ЭлектроПласт» является направление «Источники питания». Мы предлагаем Вам помощь Конструкторского отдела:

- Подбор оптимального решения, техническое обоснование при выборе компонента;
- Подбор аналогов;
- Консультации по применению компонента;
- Поставка образцов и прототипов;
- Техническая поддержка проекта;
- Защита от снятия компонента с производства.



#### Как с нами связаться

**Телефон:** 8 (812) 309 58 32 (многоканальный)

**Факс:** 8 (812) 320-02-42

**Электронная почта:** [org@eplast1.ru](mailto:org@eplast1.ru)

**Адрес:** 198099, г. Санкт-Петербург, ул. Калинина, дом 2, корпус 4, литера А.