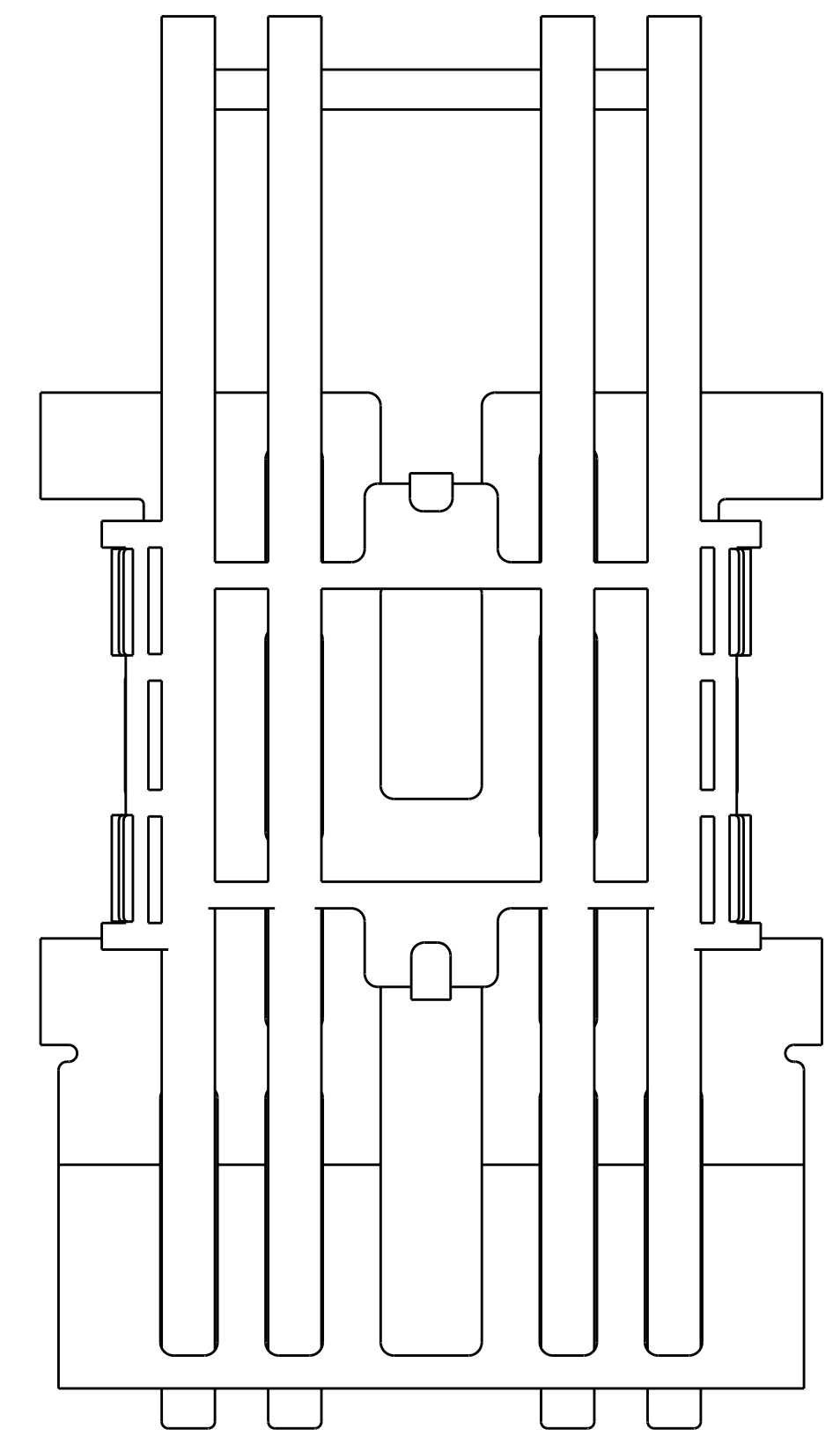
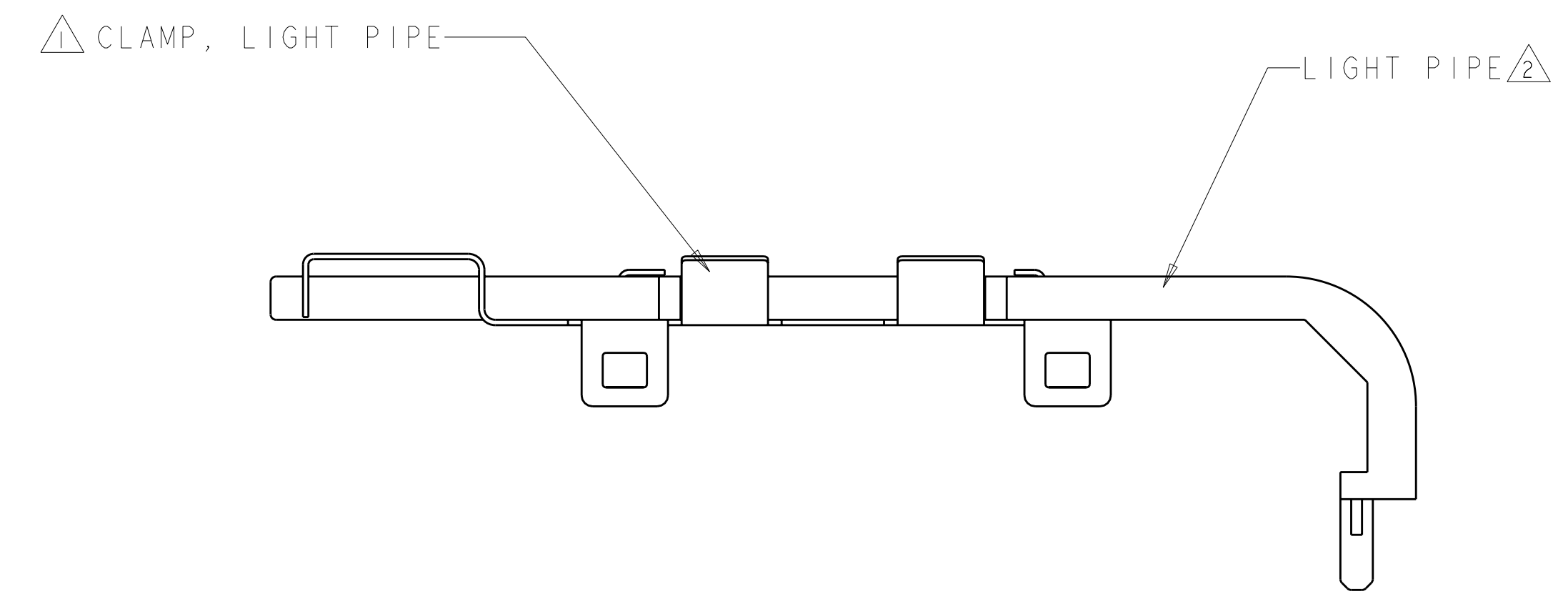
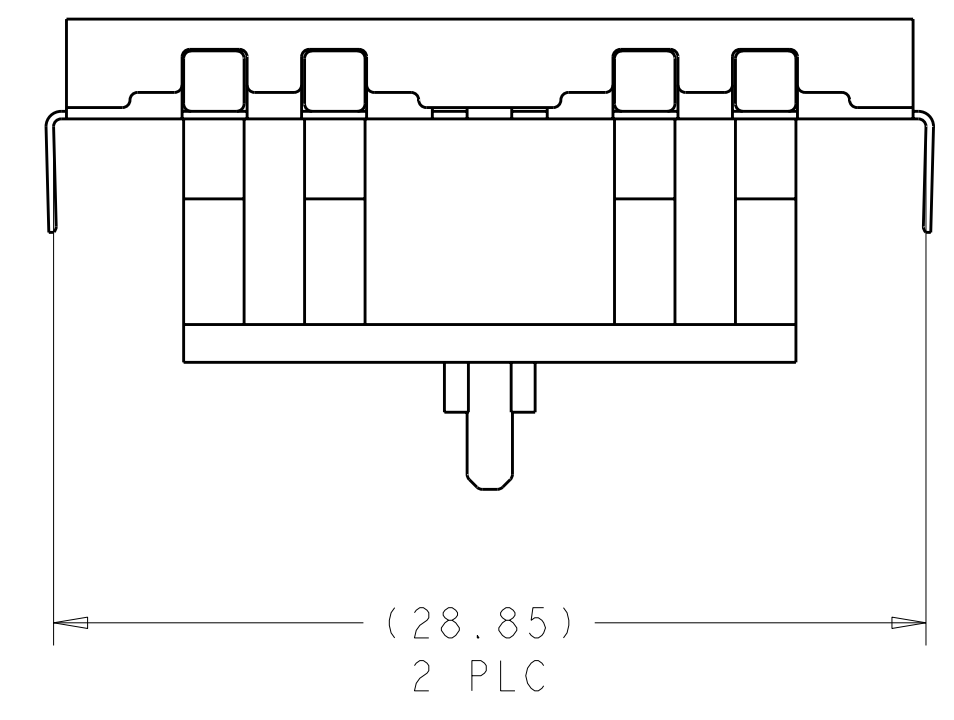


LOC	DIST	REVISIONS			
GP	00	REV	DATE	BY	APP'D
		01	20FEB2004	WVS	MJP
		02	23MAR2004	WVS	MJP
		A	08JUL2004	MHC	JK
		A1	21MAY107	ZMR	JRK



△ COPPER ALLOY, TIN PLATING PER ASTM B 545, 1.25 μm MINIMUM
 OVER NICKEL FLASH PER QQ-N-290.
 NONPLATED EDGES PERMISSIBLE

△ POLYCARBONATE, CLEAR.



LIGHT PIPE KIT	1761011-1
DESCRIPTION	ITEM NO

DIMENSIONS: mm 		TOLERANCES UNLESS OTHERWISE SPECIFIED: 0 PLC ± 1 PLC ±0.1 2 PLC ± 3 PLC ± 4 PLC ± ANGLES ±2°		DWN W VAN SCYOC 20FEB2004 CHK M PHILLIPS 20FEB2004 APVD M PHI 20FEB2004		Tyco Electronics Harrisburg, PA 17105-3608	
MATERIAL: - FINISH: -		APPLICATION SPEC: 114-13120		PRODUCT SPEC: - APPLICATION SPEC: -		NAME: ASSEMBLY, LIGHT PIPE KIT, 1X2, SFP	
CUSTOMER DRAWING		WEIGHT: -		SIZE: 00779 C=1761011		RESTRICTED TO: -	
		SCALE: 4:1		SHEET: 1 OF 1		REV: A1	



Компания «ЭлектроПласт» предлагает заключение долгосрочных отношений при поставках импортных электронных компонентов на взаимовыгодных условиях!

Наши преимущества:

- Оперативные поставки широкого спектра электронных компонентов отечественного и импортного производства напрямую от производителей и с крупнейших мировых складов;
- Поставка более 17-ти миллионов наименований электронных компонентов;
- Поставка сложных, дефицитных, либо снятых с производства позиций;
- Оперативные сроки поставки под заказ (от 5 рабочих дней);
- Экспресс доставка в любую точку России;
- Техническая поддержка проекта, помощь в подборе аналогов, поставка прототипов;
- Система менеджмента качества сертифицирована по Международному стандарту ISO 9001;
- Лицензия ФСБ на осуществление работ с использованием сведений, составляющих государственную тайну;
- Поставка специализированных компонентов (Xilinx, Altera, Analog Devices, Intersil, Interpoint, Microsemi, Aeroflex, Peregrine, Syfer, Eurofarad, Texas Instrument, Miteq, Cobham, E2V, MA-COM, Hittite, Mini-Circuits, General Dynamics и др.);

Помимо этого, одним из направлений компании «ЭлектроПласт» является направление «Источники питания». Мы предлагаем Вам помощь Конструкторского отдела:

- Подбор оптимального решения, техническое обоснование при выборе компонента;
- Подбор аналогов;
- Консультации по применению компонента;
- Поставка образцов и прототипов;
- Техническая поддержка проекта;
- Защита от снятия компонента с производства.



Как с нами связаться

Телефон: 8 (812) 309 58 32 (многоканальный)

Факс: 8 (812) 320-02-42

Электронная почта: org@eplast1.ru

Адрес: 198099, г. Санкт-Петербург, ул. Калинина, дом 2, корпус 4, литера А.