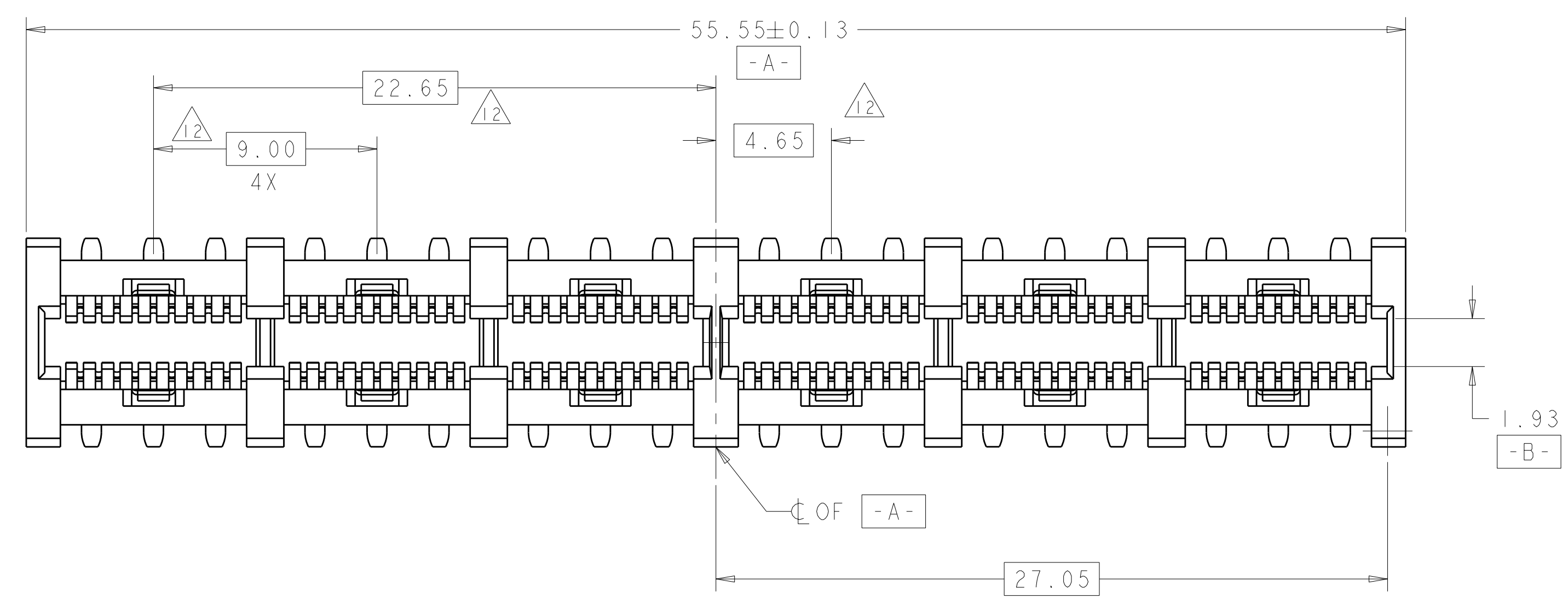
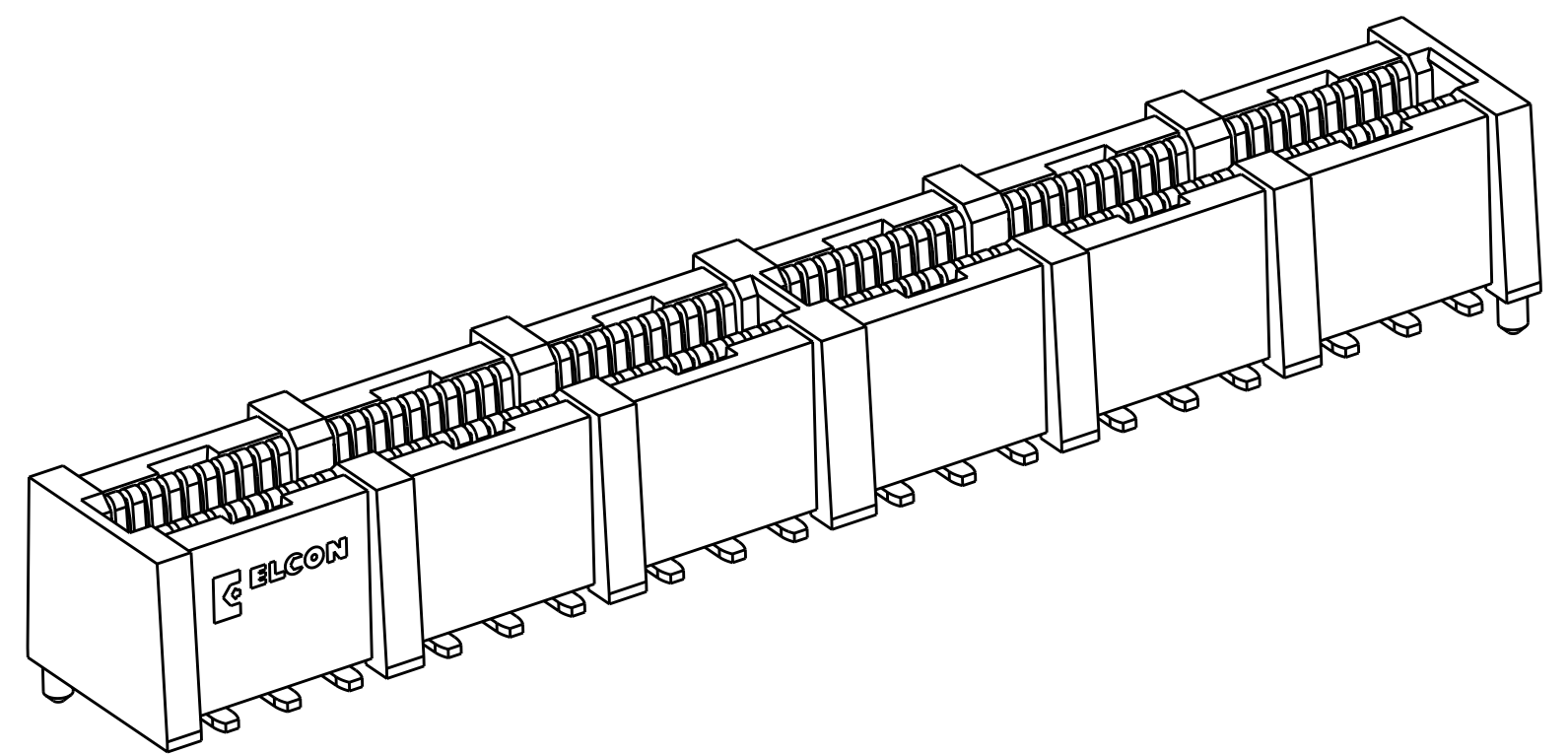
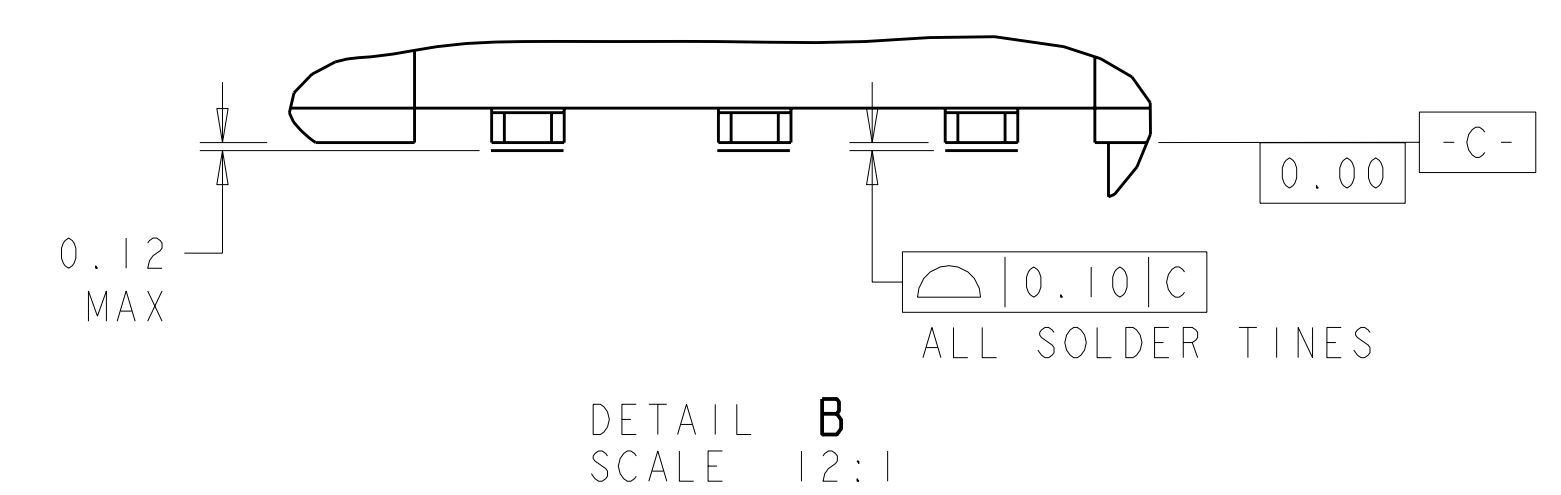
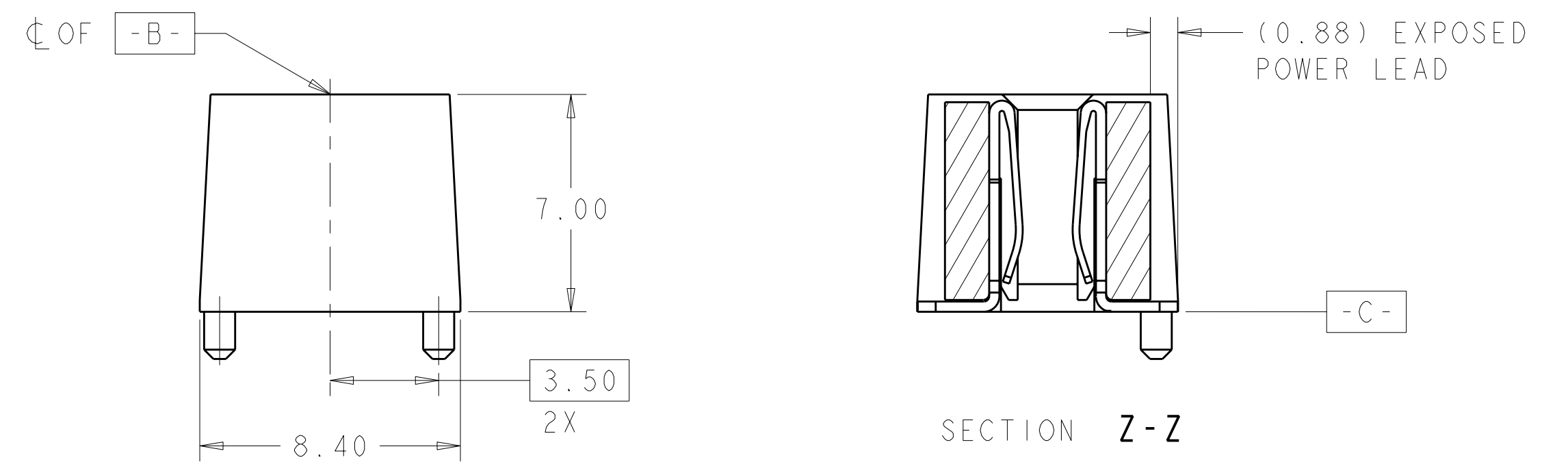
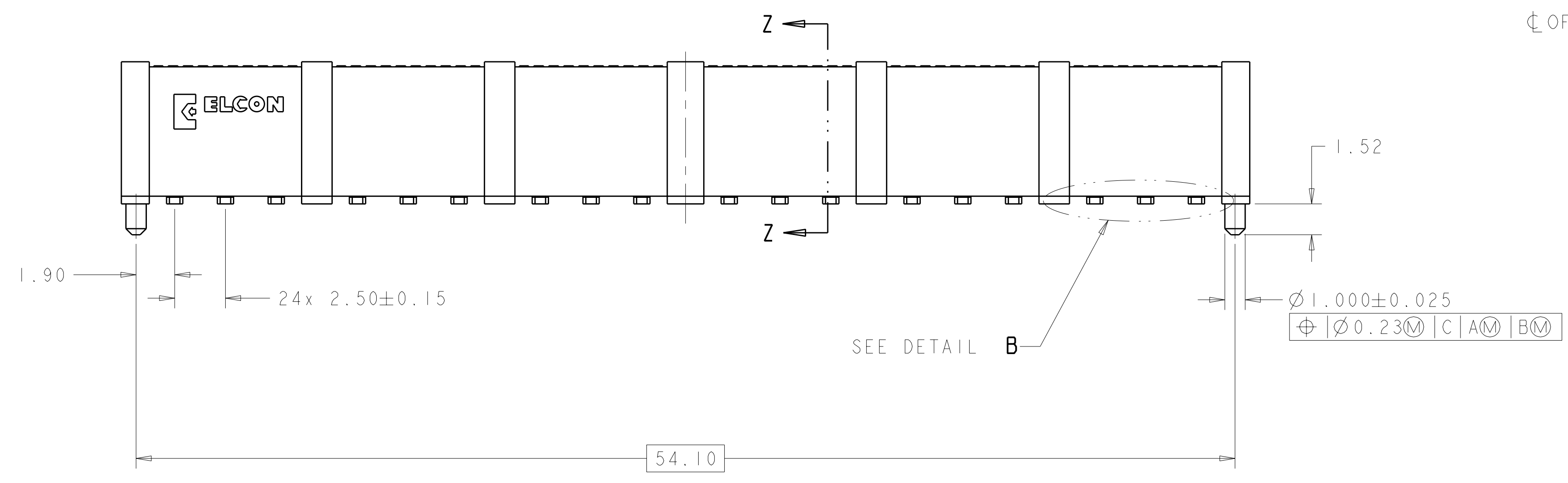


LOC	DIST	REVISIONS					
GP	00	P	LTR	DESCRIPTION	DATE	DWN	APVD
		A		RELEASED PER ECO-09-018442	14AUG2009	RG	RL
		A1		CHANGE PER ECO-09-019916	28AUG2009	MTS	MTS



- PART NUMBER CHANGES AND OR DESIGN CHANGES AFFECTING ITEM INTERCHANGEABILITY REQUIRE PRIOR TYCO ELECTRONICS APPROVAL AND AUTHORIZATION BY REVISION TO THIS DRAWING.
- MATERIAL:
 HOUSING: THERMOPLASTIC GLASS REINFORCED, COLOR-BLACK
 UL94V-0 FLAMMABILITY RATED
 CONTACTS: COPPER ALLOY
- FINISH:
 POWER CONTACTS:
 1.27µm MIN NICKEL PLATE ALL OVER
 MATING AREA-0.76µm MIN GOLD OVER NICKEL PLATE
 SMT TAILS-3.05µm MIN TIN OVER NICKEL PLATE
- ITEMS PROVIDED TO THIS SPECIFICATION TO BE PERMANENTLY IDENTIFIED WITH PART NUMBER AND DATE CODE.
- DATUMS AND BASIC DIMENSIONS ESTABLISHED BY CUSTOMER.
- FOR DESIGN OBJECTIVES SEE 108-2301.
- MAXIMUM BURR OF 0.013 ON CARD TAB AREA.
- CONNECTOR ACCEPTS 1.57±0.13 THK. PC BOARD.
- KEEP OUT AREA FOR COMPONENTS ONLY
- RECOMMENDED GOLD FINGER LENGTH FOR RELIABLE CONTACT.
- CONNECTOR MATES WITH TYCO ELECTRONICS P/N 1926785-1 OR 6651711-1, OR EQUIVALENT.
- MEASURED CENTERLINE OF HOUSING CIRCUIT WITHOUT CONTACTS.



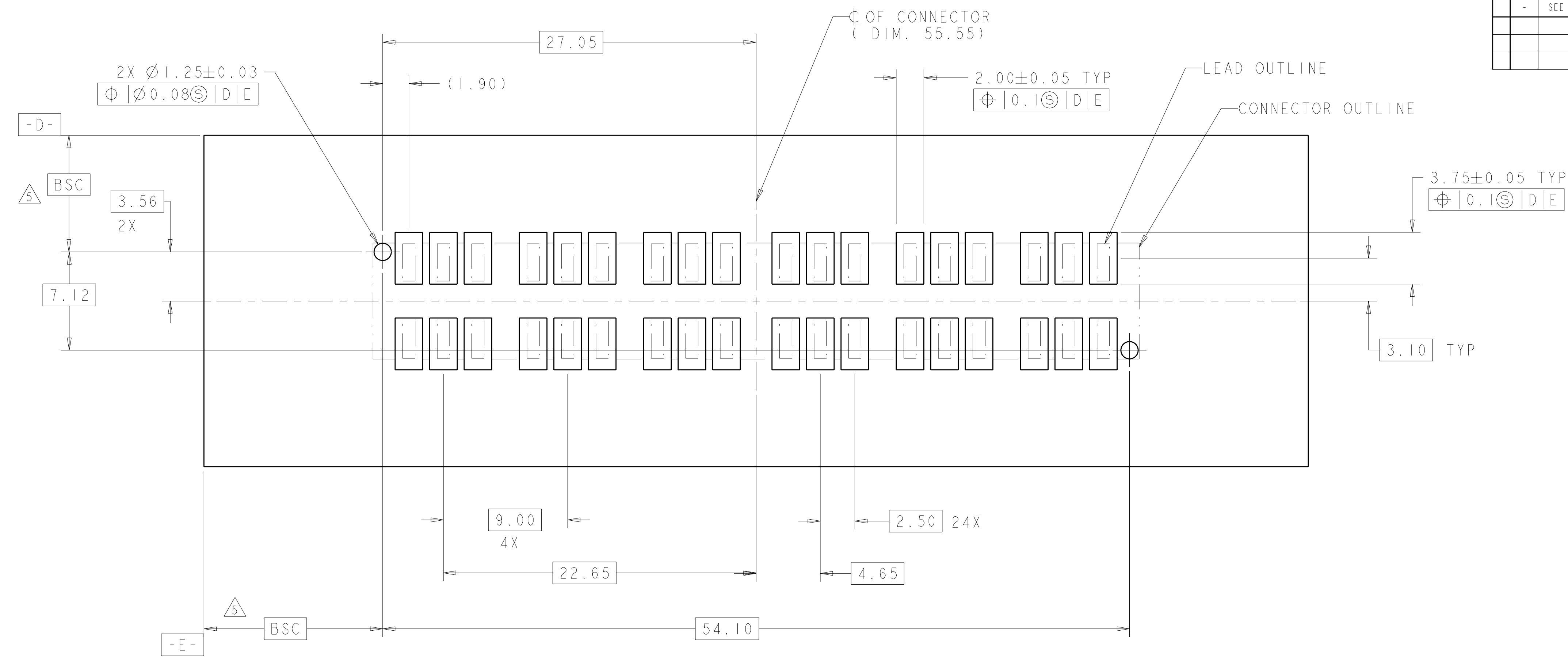
SCALE 4:1

AS SHOWN	1926793-2
DESCRIPTION	PART NUMBER

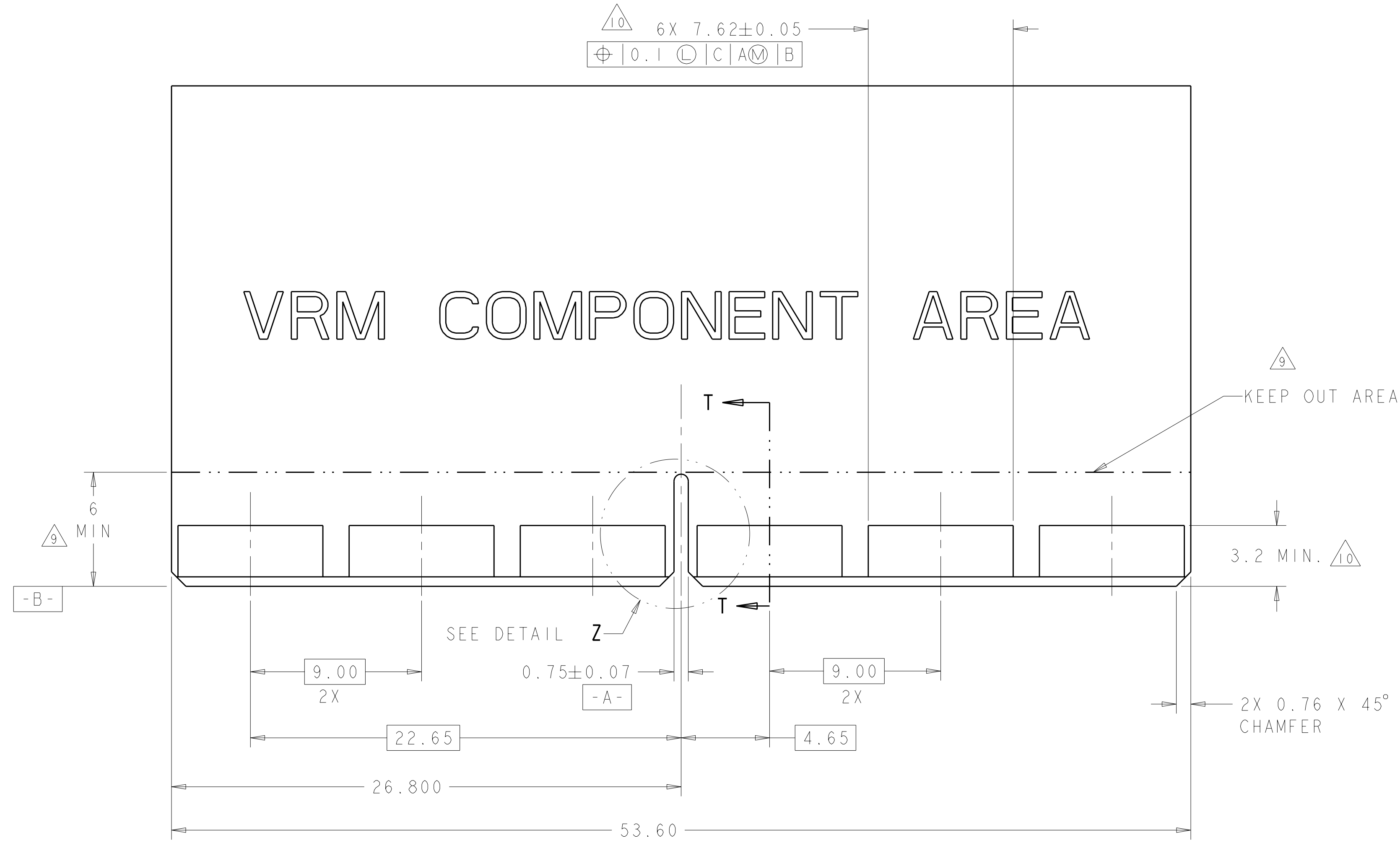
DIMENSIONS: mm 9 PLC ±.5 1 PLC ±.5 2 PLC ±.25 3 PLC ±.5 4 PLC ±.5 ANGLES ±.5		TOLERANCES UNLESS OTHERWISE SPECIFIED: FINISH 2 3		DWN R. GRZYBOWSKI 11MAR2008 CHK P. DAMATO 11MAR2008 APVD S. FLICKINGER 11MAR2008 NAME PRODUCT SPEC APPLICATION SPEC SIZE CAGE CODE DRAWING NO WEIGHT CUSTOMER DRAWING		Tyco Electronics Harrisburg, PA 17105-3608 SOCKET CONNECTOR ASSEMBLY SMT 6 POWER, MINI CROWN EDGE A100779C=1926793 SCALE 6:1 SHEET 1 OF 3 REV A1	
---	--	--	--	---	--	--	--

LOC	DIST	REV	DATE	BY	APPD
GP	00				

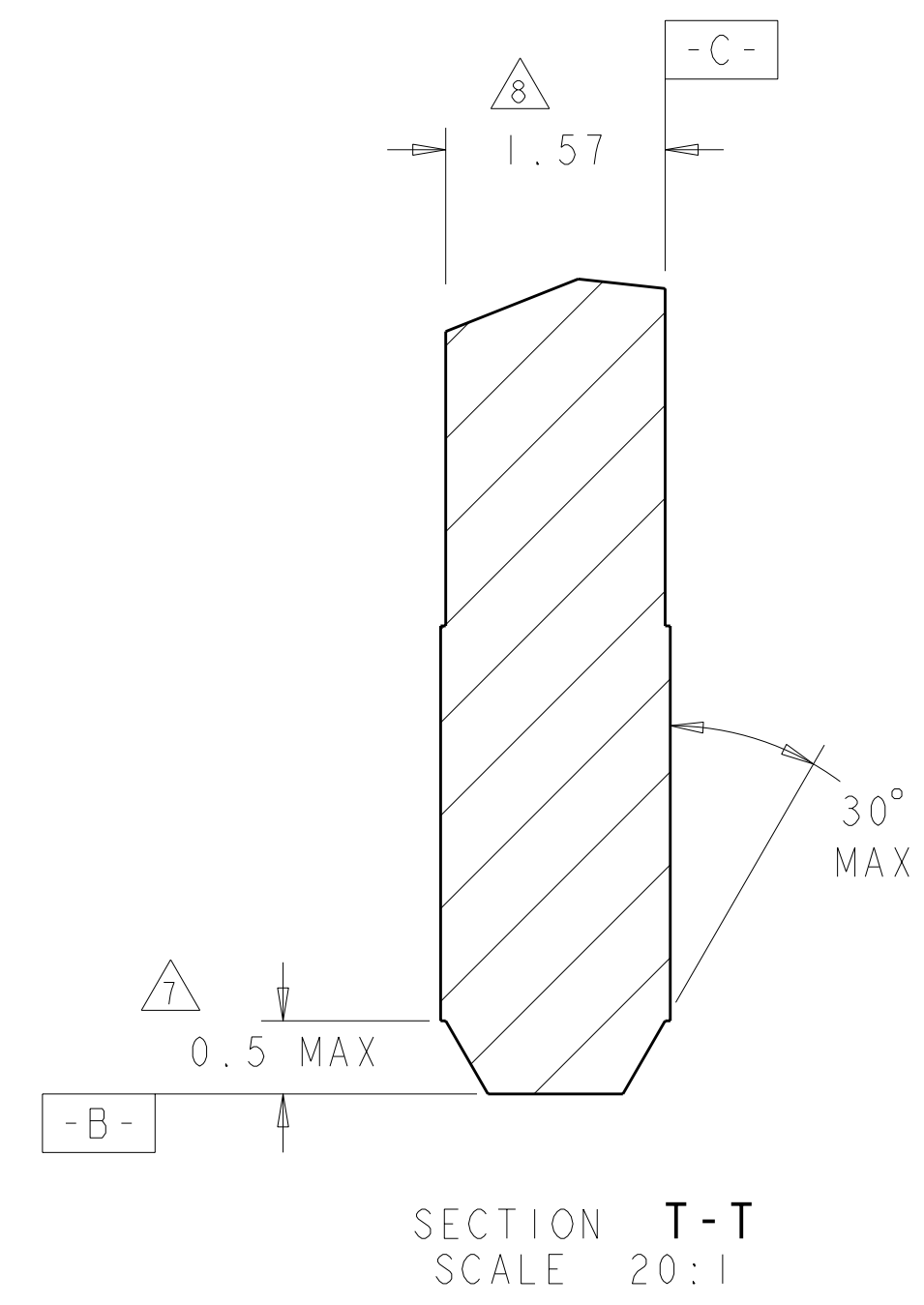
REVISIONS		
NO.	DESCRIPTION	DATE
1	SEE SHEET 1	



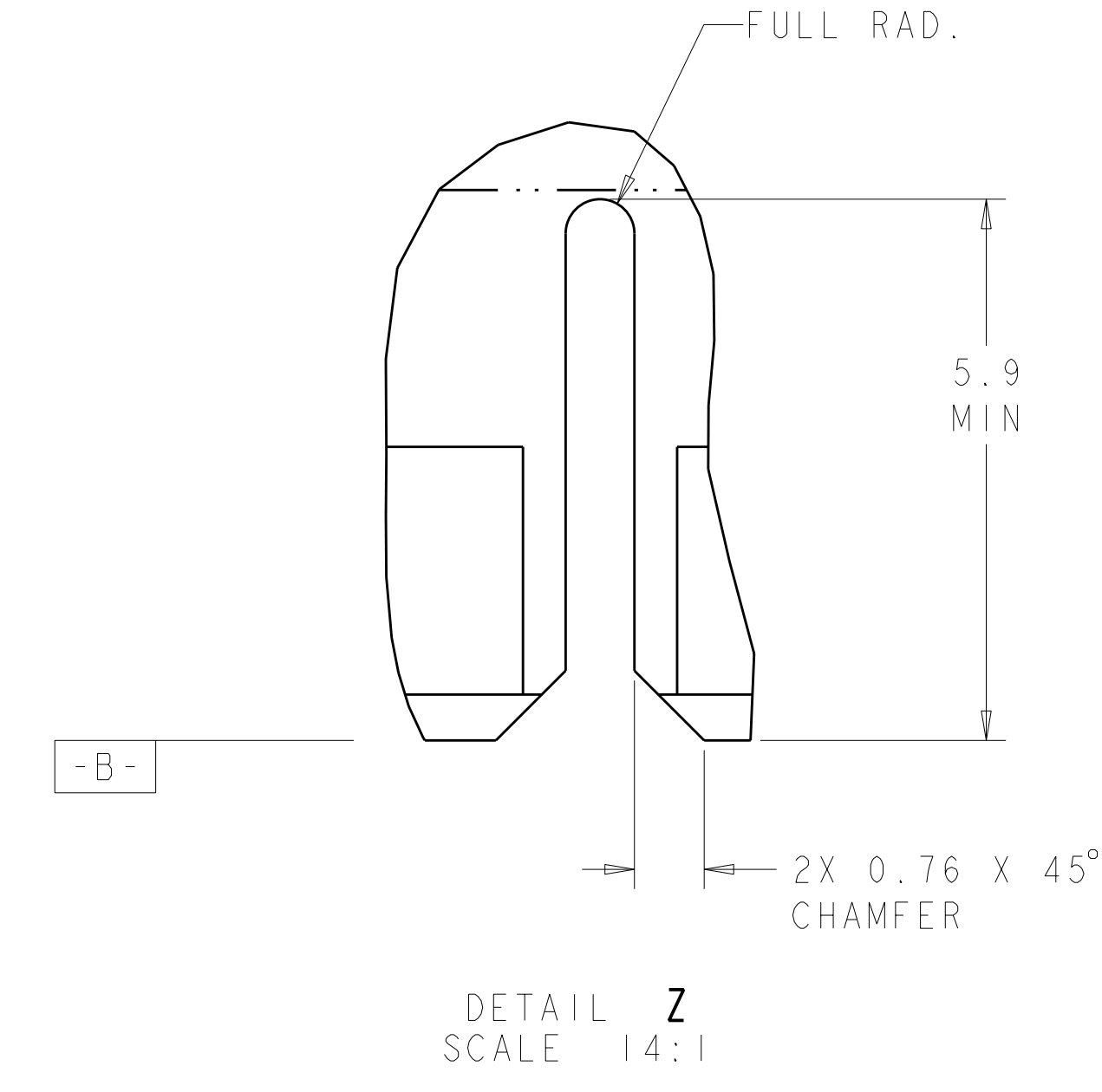
RECOMMENDED SOLDER LAND GUIDELINE
 AS VIEWED FROM THE CONNECTOR SIDE
 SCALE 6:1



RECOMMENDED MATING BOARD
 SCALE 6:1



SECTION T-T
 SCALE 20:1



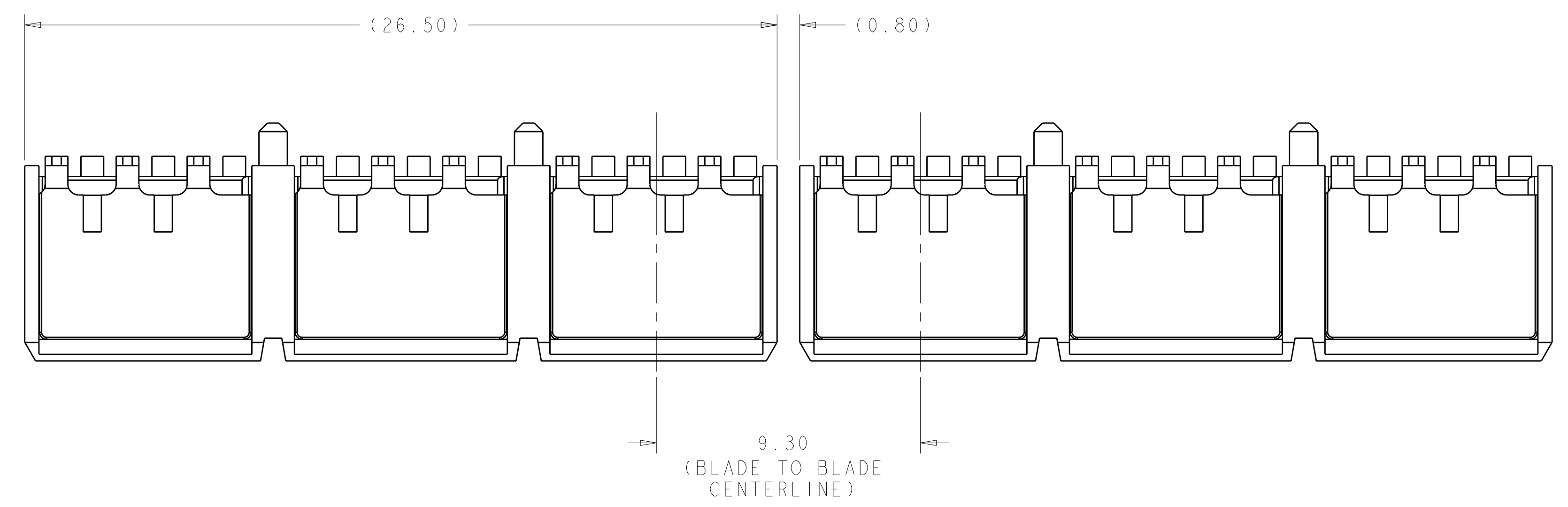
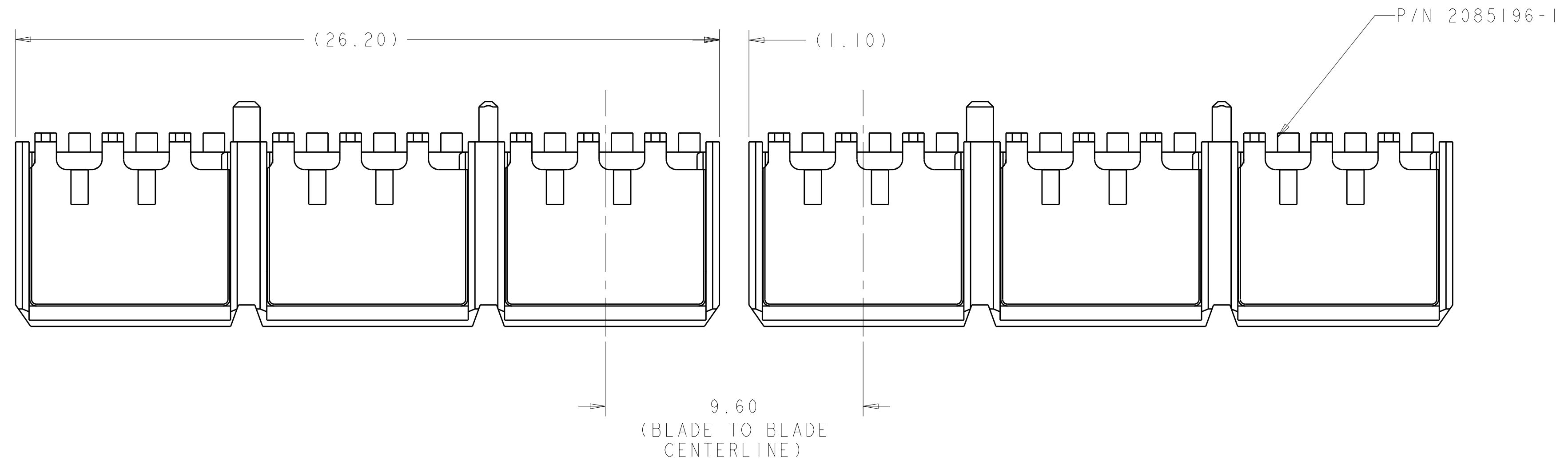
DETAIL Z
 SCALE 14:1

DIMENSIONS:		TOLERANCES UNLESS OTHERWISE SPECIFIED:		MATERIAL:		FINISH:	
mm	9 PLC	±	0.25				
	1 PLC	±	0.5				
	2 PLC	±	0.25				
	3 PLC	±	0.5				
	4 PLC	±	0.5				
	ANGLES	±	±5				

DWN	R. GRZYBOWSKI	11MAR2008	
CHK	P. DAMATO	11MAR2008	
APPD	S. FLICKINGER	11MAR2008	
NAME	SOCKET CONNECTOR ASSEMBLY		
PRODUCT SPEC	SMT		
APPLICATION SPEC	6 POWER, MINI CROWN EDGE		
SIZE	CAGE CODE	DRAWING NO.	RESTRICTED TO
A	100779	C=1926793	
CUSTOMER DRAWING			

Tyco Electronics		Tyco Electronics	
Harrisburg, PA 17105-3608		Harrisburg, PA 17105-3608	
SCALE	6:1	SHEET	2 OF 3
REV	A1		

LOC	DIST	REVISIONS			
P	LTB	DESCRIPTION	DATE	DWN	APVD
GP	00	SEE SHEET 1	-	-	-



BLADE CONNECTOR (SURFACE MOUNT)
LAYOUT

<small>THIS DRAWING IS UNPUBLISHED. RELEASED FOR PUBLICATION BY TYCO ELECTRONICS CORPORATION. IT IS SUBJECT TO CHANGE WITHOUT NOTICE AND WITHOUT OBLIGATION. SHOULD BE CONTACTED FOR THE LATEST REVISION.</small>		DWN: R. GRZYBOWSKI CHK: P. DAMATO APVD: S. FLICKINGER	TYPICAL DIMENSIONS 9 PLC ±.5 1 PLC ±.5 2 PLC ±.25 3 PLC ±.5 4 PLC ±.5 ANGLES ±.5 FINISH	TOLERANCES UNLESS OTHERWISE SPECIFIED: DIMENSIONS: mm TYPICAL DIMENSIONS	DATE: 11MAR2008 NAME: SOCKET CONNECTOR ASSEMBLY SMT PRODUCT SPEC: 6 POWER, MINI CROWN EDGE APPLICATION SPEC: WEIGHT: CUSTOMER DRAWING	Tyco Electronics Harrisburg, PA 17105-3608	SIZE: A CAGE CODE: 100779 DRAWING NO: C=1926793 SCALE: 6:1 SHEET: 3 OF 3 REV: A1
---	--	---	--	--	--	---	---



Компания «ЭлектроПласт» предлагает заключение долгосрочных отношений при поставках импортных электронных компонентов на взаимовыгодных условиях!

Наши преимущества:

- Оперативные поставки широкого спектра электронных компонентов отечественного и импортного производства напрямую от производителей и с крупнейших мировых складов;
- Поставка более 17-ти миллионов наименований электронных компонентов;
- Поставка сложных, дефицитных, либо снятых с производства позиций;
- Оперативные сроки поставки под заказ (от 5 рабочих дней);
- Экспресс доставка в любую точку России;
- Техническая поддержка проекта, помощь в подборе аналогов, поставка прототипов;
- Система менеджмента качества сертифицирована по Международному стандарту ISO 9001;
- Лицензия ФСБ на осуществление работ с использованием сведений, составляющих государственную тайну;
- Поставка специализированных компонентов (Xilinx, Altera, Analog Devices, Intersil, Interpoint, Microsemi, Aeroflex, Peregrine, Syfer, Eurofarad, Texas Instrument, Miteq, Cobham, E2V, MA-COM, Hittite, Mini-Circuits, General Dynamics и др.);

Помимо этого, одним из направлений компании «ЭлектроПласт» является направление «Источники питания». Мы предлагаем Вам помощь Конструкторского отдела:

- Подбор оптимального решения, техническое обоснование при выборе компонента;
- Подбор аналогов;
- Консультации по применению компонента;
- Поставка образцов и прототипов;
- Техническая поддержка проекта;
- Защита от снятия компонента с производства.



Как с нами связаться

Телефон: 8 (812) 309 58 32 (многоканальный)

Факс: 8 (812) 320-02-42

Электронная почта: org@eplast1.ru

Адрес: 198099, г. Санкт-Петербург, ул. Калинина, дом 2, корпус 4, литера А.