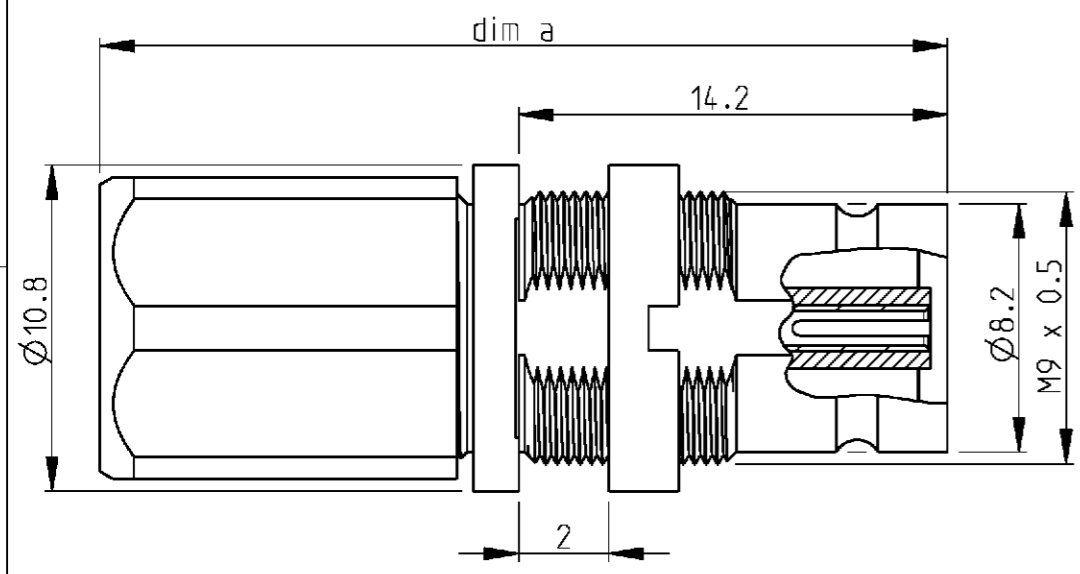


THIS DRAWING IS UNPUBLISHED. RELEASED FOR PUBLICATION 2000  
 © COPYRIGHT 2000 BY TYCO ELECTRONICS CORPORATION. ALL RIGHTS RESERVED.

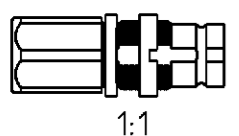
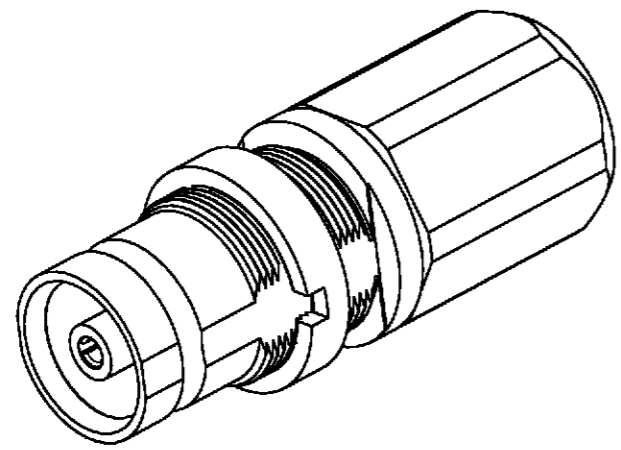
LOC	DIST	REVISIONS			
P	LTR	DESCRIPTION	DATE	DWN	APVD
GW	-	A	-	05APR2001	BL KM
		A1	REV PER ECO-09-026495	01NOV09	KK AEG



Cross reference table

Old part number	Tyco part number	Description	Material	Plating	dim a	Appl spec	Cable type
V23612-A603-G76A 4	<del>3-1393682-7</del> 4	Outer conductor	Brass	1 µm Au min in contact area	28.1	114-71017	02Y(sT)CY 0.45/2.0
		Center conductor	CuBe	1 µm Au min in contact area			
		Dielectric	PEEK	-			
V23612-A603-G76 6	<del>3-1393682-6</del>	Outer conductor	Brass	1 µm Au min in contact area	28.1	114-71017	02Y(sT)CY 0.45/2.0
		Center conductor	CuBe	1 µm Au min in contact area			
		Dielectric	PEEK	-			
V23612-A603-G66 5	3-1393682-5	Outer conductor	Brass	1 µm Au min in contact area	30.4	114-71018	2YCY 0.7/4.4 2YC (mS) CY 0.5/3.0 RG 59 B/U ST120
		Center conductor	CuBe	1 µm Au min in contact area			
		Dielectric	PEEK	-			
V23612-A603-G45A 6	<del>3-1393682-4</del> 4	Outer conductor	Brass	1 µm Au min in contact area	28.1	114-71017	2YCCY 0.4/2.5 2YC (mS)CY 0.4/2.5
		Center conductor	CuBe	1 µm Au min in contact area			
		Dielectric	PEEK	-			
V23612-A603-G45 6	3-1393682-3	Outer conductor	Brass	1 µm Au min in contact area	28.1	114-71017	02Y(sT)CY 0.45/2.0
		Center conductor	CuBe	1 µm Au min in contact area			
		Dielectric	PEEK	-			
V23612-A603-G42 6	3-1393682-2	Outer conductor	Brass	1 µm Au min in contact area	28.1	114-71017	2YCY 0.4/2.5
		Center conductor	CuBe	1 µm Au min in contact area			
		Dielectric	PEEK	-			

- 6 OBSOLETE PARTS: OBSOLETE CIS STREAMLINING PER D.RENAUD/D.SINISI
- 5 Application specification : 114-71018
- 4 Packed in tray
- 3. Mating face according to DIN 47295 / CECC 22240.
- 2. All dimensions are maximum dimensions.
- 1. All parts supplied as loose parts.



THIS DRAWING IS A CONTROLLED DOCUMENT FOR TYCO ELECTRONICS CORPORATION. IT IS SUBJECT TO CHANGE AND THE CONTROLLING ENGINEERING ORGANIZATION SHOULD BE CONTACTED FOR THE LATEST REVISION.

DIMENSIONS: mm	TOLERANCES UNLESS OTHERWISE SPECIFIED:	DWN 23MAR2001 B. Lenvain	Tyco Electronics Dostkamp - Belgium
0 PLC ±	1 PLC ±	CHK 05APR2001 K. Mattheeuws	
2 PLC ±	3 PLC ±	APVD 05APR2001 R. Leeman	NAME Bulkhead Jack 1.6/5.6
4 PLC ±	ANGLES ±	PRODUCT SPEC -	SIZE A3 CAGE CODE 00779 DRAWING NO. 3-1393682-2 RESTRICTED TO -
MATERIAL -	FINISH -	APPLICATION SPEC See table	SCALE 4/1 SHEET 1 OF 1 REV A1
CUSTOMER DRAWING		WEIGHT -	



Компания «ЭлектроПласт» предлагает заключение долгосрочных отношений при поставках импортных электронных компонентов на взаимовыгодных условиях!

Наши преимущества:

- Оперативные поставки широкого спектра электронных компонентов отечественного и импортного производства напрямую от производителей и с крупнейших мировых складов;
- Поставка более 17-ти миллионов наименований электронных компонентов;
- Поставка сложных, дефицитных, либо снятых с производства позиций;
- Оперативные сроки поставки под заказ (от 5 рабочих дней);
- Экспресс доставка в любую точку России;
- Техническая поддержка проекта, помощь в подборе аналогов, поставка прототипов;
- Система менеджмента качества сертифицирована по Международному стандарту ISO 9001;
- Лицензия ФСБ на осуществление работ с использованием сведений, составляющих государственную тайну;
- Поставка специализированных компонентов (Xilinx, Altera, Analog Devices, Intersil, Interpoint, Microsemi, Aeroflex, Peregrine, Syfer, Eurofarad, Texas Instrument, Miteq, Cobham, E2V, MA-COM, Hittite, Mini-Circuits, General Dynamics и др.);

Помимо этого, одним из направлений компании «ЭлектроПласт» является направление «Источники питания». Мы предлагаем Вам помощь Конструкторского отдела:

- Подбор оптимального решения, техническое обоснование при выборе компонента;
- Подбор аналогов;
- Консультации по применению компонента;
- Поставка образцов и прототипов;
- Техническая поддержка проекта;
- Защита от снятия компонента с производства.



#### Как с нами связаться

**Телефон:** 8 (812) 309 58 32 (многоканальный)

**Факс:** 8 (812) 320-02-42

**Электронная почта:** [org@eplast1.ru](mailto:org@eplast1.ru)

**Адрес:** 198099, г. Санкт-Петербург, ул. Калинина, дом 2, корпус 4, литера А.