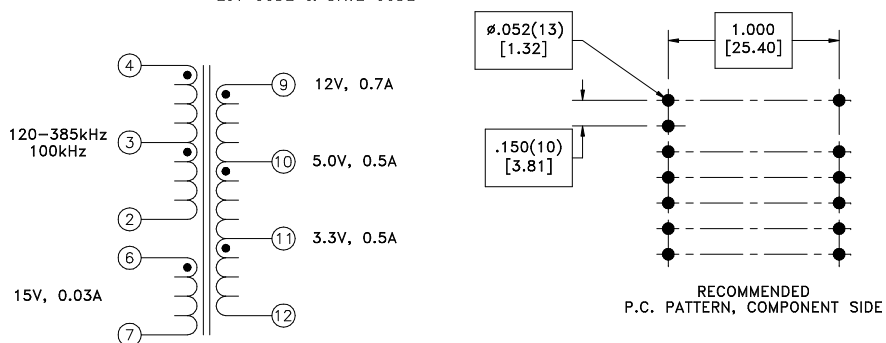
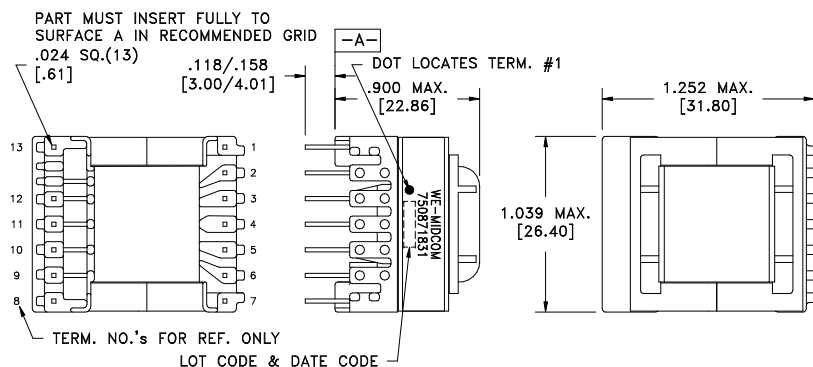


CUSTOMER TERMINAL	RoHS	LEAD(Pb)-FREE
Sn96%, Ag4%	Yes	Yes



ELECTRICAL SPECIFICATIONS @ 25°C unless otherwise noted:

PARAMETER	TEST CONDITIONS	VALUE
D.C. RESISTANCE	4-2 @20°C	0.32 ohms max.
D.C. RESISTANCE	6-7 @20°C	0.32 ohms max.
D.C. RESISTANCE	9-10 @20°C	0.03 ohms max.
D.C. RESISTANCE	10-11 @20°C	0.03 ohms max.
D.C. RESISTANCE	11-12 @20°C	0.03 ohms max.
INDUCTANCE	4-2 10kHz, 100mVAC, Ls	900uH ±10%
LEAKAGE INDUCTANCE	4-2 tie(6+7+9+10+11+12), 10kHz, 100mVAC, Ls	18.0uH max.
DIELECTRIC	2-12 tie(4+6), 450VAC, 1 second	3750VAC, 1 minute
DIELECTRIC	4-6 1800VAC, 1 second	1500VAC, 1 minute
URNS RATIO	(4-2):(6-7)	6.75:1, ±2%
URNS RATIO	(4-2):(9-10)	13.5:1, ±2%
URNS RATIO	(4-2):(10-11)	54:1, ±2%
URNS RATIO	(4-2):(11-12)	27:1, ±2%



REV.	DATE
6A	2/10

Packaging Specifications  
Method: Tray  
PKG-0504  
www.midcom-inc.com

Tolerances unless otherwise specified:  
Angles: ±1°      Decimals: ±.005 [.13]  
Fractions: ±1/64      Footprint: ±.001 [.03]  
This drawing is dual dimensioned. Dimensions in brackets are in millimeters.

DRAWING TITLE  
**TRANSFORMER**  
eiSos p/n: 750871831

Midcom WE  
www.midcom-inc.com

DRAWING NO.  
**750871831**  
REVISIONS: SEE SHEET 1      SCALE ---      SHEET 2 OF 5



Компания «ЭлектроПласт» предлагает заключение долгосрочных отношений при поставках импортных электронных компонентов на взаимовыгодных условиях!

Наши преимущества:

- Оперативные поставки широкого спектра электронных компонентов отечественного и импортного производства напрямую от производителей и с крупнейших мировых складов;
- Поставка более 17-ти миллионов наименований электронных компонентов;
- Поставка сложных, дефицитных, либо снятых с производства позиций;
- Оперативные сроки поставки под заказ (от 5 рабочих дней);
- Экспресс доставка в любую точку России;
- Техническая поддержка проекта, помощь в подборе аналогов, поставка прототипов;
- Система менеджмента качества сертифицирована по Международному стандарту ISO 9001;
- Лицензия ФСБ на осуществление работ с использованием сведений, составляющих государственную тайну;
- Поставка специализированных компонентов (Xilinx, Altera, Analog Devices, Intersil, Interpoint, Microsemi, Aeroflex, Peregrine, Syfer, Eurofarad, Texas Instrument, Miteq, Cobham, E2V, MA-COM, Hittite, Mini-Circuits, General Dynamics и др.);

Помимо этого, одним из направлений компании «ЭлектроПласт» является направление «Источники питания». Мы предлагаем Вам помощь Конструкторского отдела:

- Подбор оптимального решения, техническое обоснование при выборе компонента;
- Подбор аналогов;
- Консультации по применению компонента;
- Поставка образцов и прототипов;
- Техническая поддержка проекта;
- Защита от снятия компонента с производства.



#### Как с нами связаться

**Телефон:** 8 (812) 309 58 32 (многоканальный)

**Факс:** 8 (812) 320-02-42

**Электронная почта:** [org@eplast1.ru](mailto:org@eplast1.ru)

**Адрес:** 198099, г. Санкт-Петербург, ул. Калинина, дом 2, корпус 4, литера А.