

NUMBER 173145

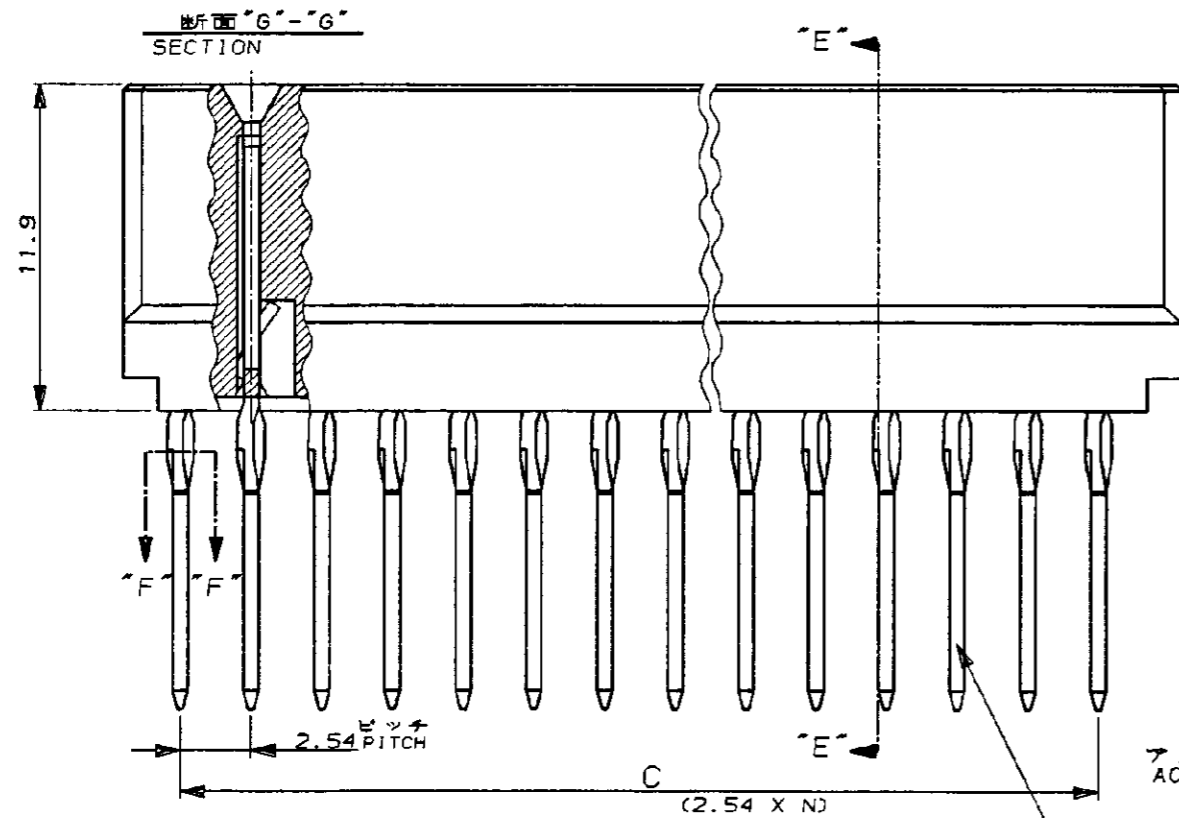
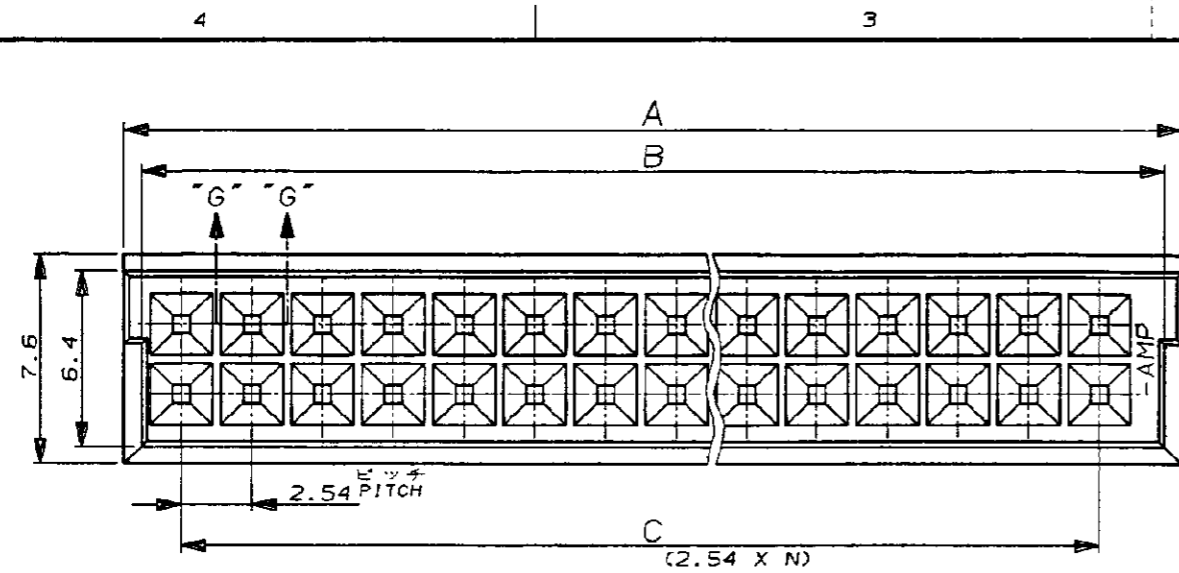
三 角 錐 (3rd ANGLE PROJECTION)

METRIC

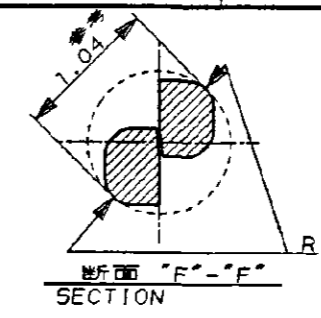
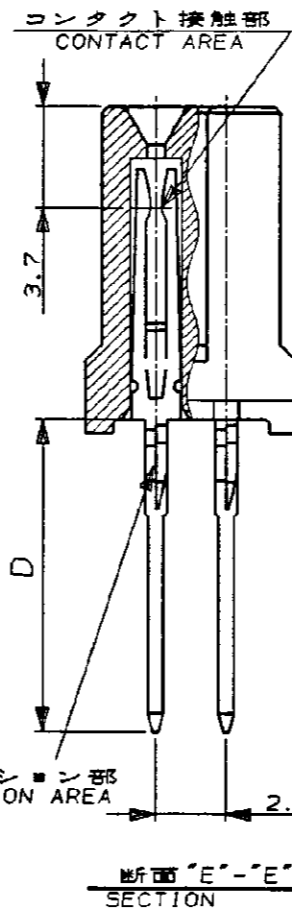
PROJ. NO. 851-163

PRINT DIST. 単位、寸法 DIMENSIONS IN MM. DO NOT SCALE PRINT

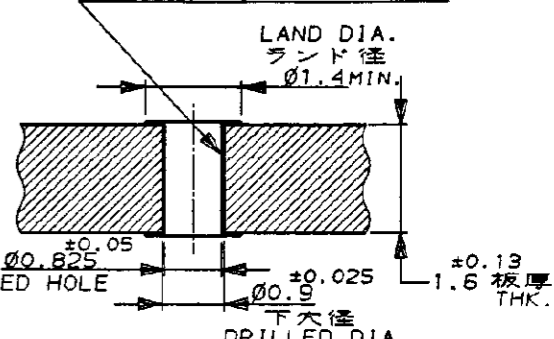
PRINT DIST.



ポスト嵌合部
POST



Cu-PLATED THRU HOLE PLATING
銅スルーホールめっき厚
25~50μ



スルーホール仕様及びレイアウト
(アクション・ピン タイプ)

- 注記
- ハウジング材料: ガラス入りPBT, UL94 V-0, 黒
 - コンタクト材料: CA725 (Cu-Ni-Sn合金)
 - メッキ仕様
コンタクト接触部及びポスト嵌合部: 1.3μ最小の下地Ni
の上に、0.2μ最小の金メッキ。
アクション部: 金フラッシュ
 - 製品規格: 108-5197
 - 適用工具: 758030-□
 - シート 1 OF 3 は、有効嵌合長 2.6mm MIN. の
基板間調整可能タイプ。

		40.64	44.5	45.7	16	34	2-	-2
		30.48	34.3	35.6	12	26	2-	-1
		73.66	77.5	78.7	29	60	1-	-5
		60.96	64.8	66.0	24	50	1-	-4
		48.26	52.1	53.3	19	40	1-	-3
	17.0	35.56	39.4	40.6	14	30	1-	-2
		40.64	44.5	45.7	16	34	2-	-0
		30.48	34.3	35.6	12	26	1-	-9
		73.66	77.5	78.7	29	60	1-	-0
		60.96	64.8	66.0	24	50		-9
		48.26	52.1	53.3	19	40		-8
ACTION PIN LONG	11.4	35.56	39.4	40.6	14	30		-7
		40.64	44.5	45.7	16	34	1-	-8
		30.48	34.3	35.6	12	26	1-	-7
		73.66	77.5	78.7	29	60		-5
		60.96	64.8	66.0	24	50		-4
		48.26	52.1	53.3	19	40		-3
ACTION PIN SHORT	4.7	35.56	39.4	40.6	14	30		173145-2
TYPE	D	C	B	A	N	No of POS.		PARTS NUMBER
タイプ	D	C	B	A	N	極数		型番

NOTES

- HSG. MATERIAL: PBT (GLASS), UL94 V-0, BLACK
- CONT. MATERIAL: CA725 (Cu-Ni-Sn ALLOY)
- FINISH:
CONTACT, POST... 1.3μ MIN. NICKEL UNDER PLATING,
0.2μ MIN. GOLD PLATING.
ACTION AREA... GOLD FLASH
- PRODUCT SPEC: 108-5197
- TOOLING: 758030-□
- SHEET 1 OF 3 IS 2.6mm MIN. ADJUSTMENT TYPE ONLY.

△ OBSOLETE PARTS: OBSOLETE CIS STREAMLINING PER D.RENAUD/D.SINISI

E2	REVISED PER ECO-11-005030	RK	HMR	22MAR11
LTR	変更 (REVISION RECORD)	DR	CHK	DATE

STE TE Connectivity

リセクタクル アッセンブリ
スタッキング コネクタ
RECEPTACLE ASSEMBLY, STACKING CONN.

一般公差 (GENERAL TOLERANCE)
10mm以下: ±0.25
10mm以上 30mm以下: ±0.25
30mm以上 100mm以下: ±0.25
角 度: ±3°

図面 (SCALE) 4/1

REV. E2

SHEET 1 OF 3

173145

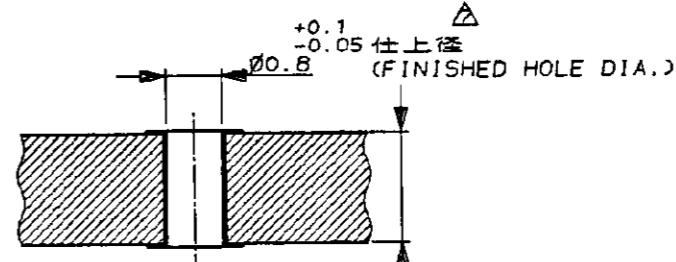
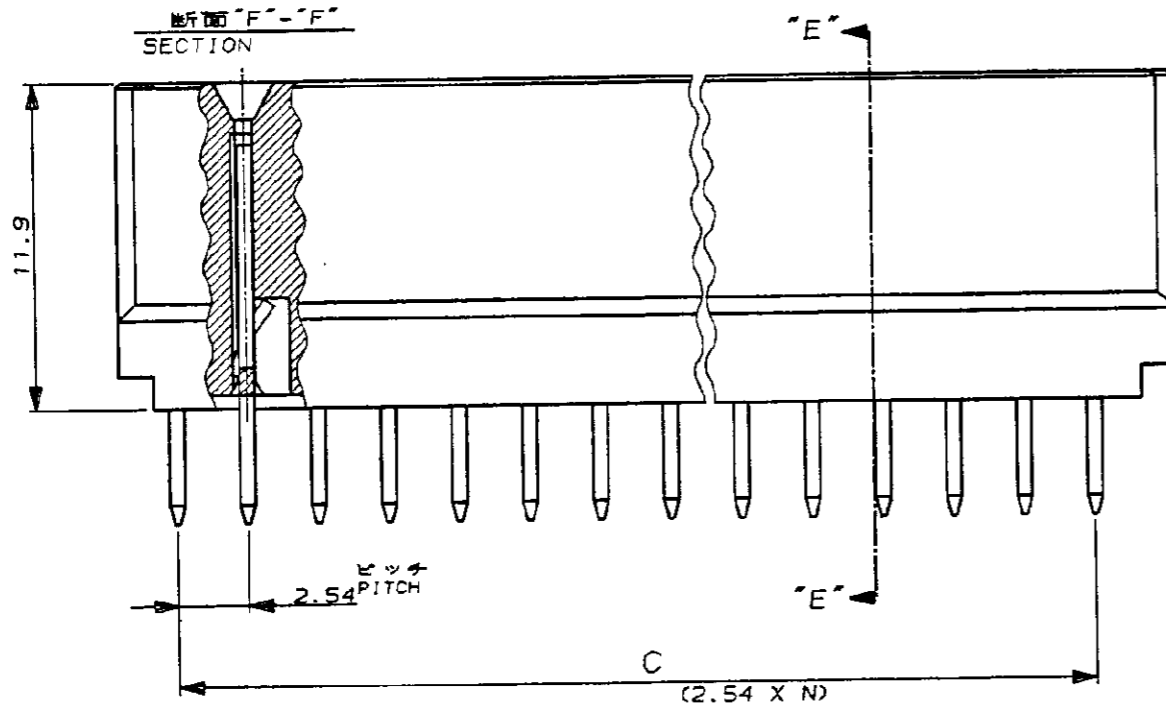
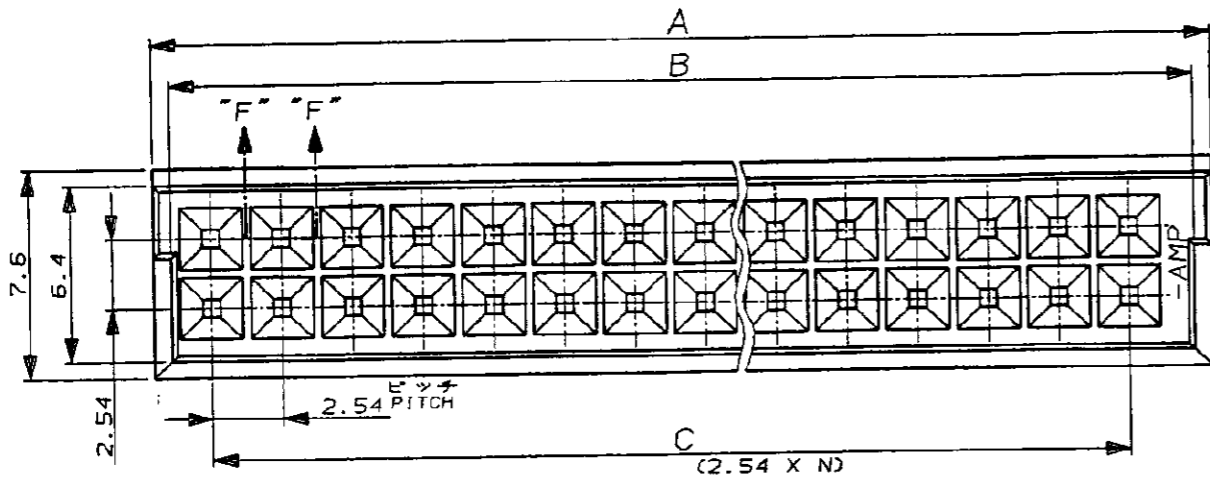
DR. 8/20/94 K. NEMOTO DE. 8/20/94 K. NEMOTO
CHK. 10/14/94 APP. 14.OCT.94

NUMBER 173145

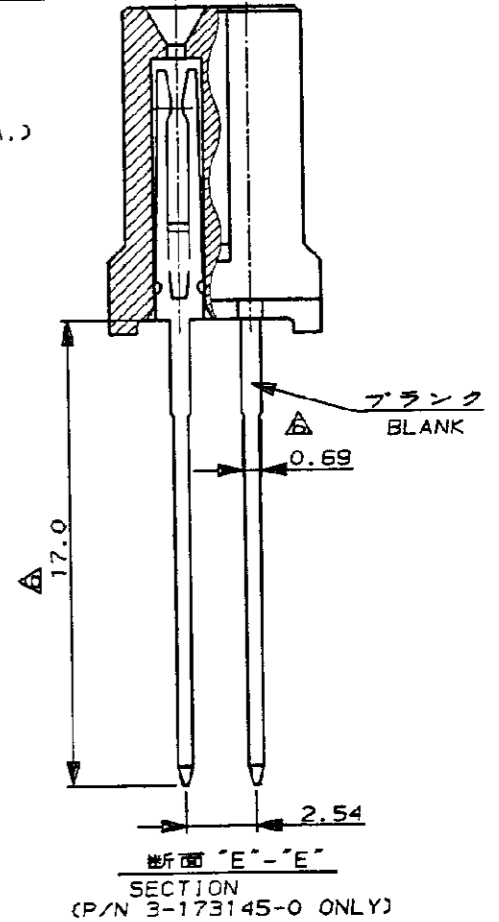
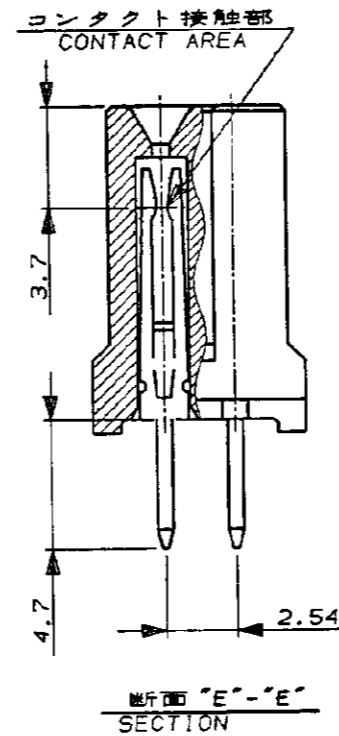
METRIC

第三角法 (3rd ANGLE PROJECTION)

単位: 単位 DIMENSIONS IN MM. DO NOT SCALE PRINT



ホール・レイアウトは、
アクション・ピン タイプと同一。
スルーホール仕様
(はんだ・タイプ)



注記

- ハウジング材料: ガラスエポキシ PBT, UL94 V-0, 黒
- コンタクト材料: CA725 (Cu-Ni-Sn 合金)
- メッキ仕様
コンタクト接触部: 1. 3 μm 最小の Ni 下地メッキの上に、
0.2 μm 最小の金メッキ。
ポスト部: 1. 3 μm 最小の Ni 下地メッキの上に、
2 μm 最小の錫メッキ。
- 全ての寸法は、参考寸法である。
- 製品規格: 108-5197
- △ ブランク幅は、0.69。ポスト長は、17.0。
- △ P/N 3-173145-0 のみ スルーホールの
仕上径は、1.0 ±0.05 を適用。
- 8 シート 2 OF 3 は、半田付タイプ。

NOTES

- HSG. MATERIAL: PBT (GLASS), UL94 V-0, BLACK
- CONT. MATERIAL: CA725 (Cu-Ni-Sn ALLOY)
- FINISH:
CONTACT AREA ... 1.3 μm MIN. NICKEL UNDER PLATING,
0.2 μm MIN. GOLD PLATING.
POST ... 1.3 μm MIN. NICKEL UNDER PLATING,
2 μm MIN. TIN PLATING.
- ALL DIMENSIONS SHOWN ARE FOR REFERENCE ONLY.
- PRODUCT SPEC: 108-5197
- △ BLANK WIDTH: 0.69, POST LENGTH: 17.0
- △ FINISHED HOLE DIA. 1.0 ±0.05 MUST BE APPLIED TO
P/N 3-173145-0 ONLY.
- 8 SHEET 2 OF 3....SOLDER TYPE ONLY.
- △ OBSOLETE PARTS: OBSOLETE CIS STREAMLINING PER
D.RENAUD/D.SINISI

△ OBSOLETE	△	△	73.65	77.5	78.7	29	60	3	△	0
			40.64	44.5	45.7	16	34	2	-	-9
			30.48	34.3	35.6	12	25	2	-	-8
			73.66	77.5	78.7	29	60	2	-	-7
			60.96	64.8	66.0	24	50	2	-	-6
			48.26	52.1	53.3	19	40	2	-	-5
SOLDER PIN SHORT TYPE			35.56	39.4	40.6	14	30	2	-	173145-4
タイプ			C	B	A	N	No of POS.	種数		型番

SEE 1 OF 3

LTR	変更 (REVISION RECORD)	DR	CHK	DATE

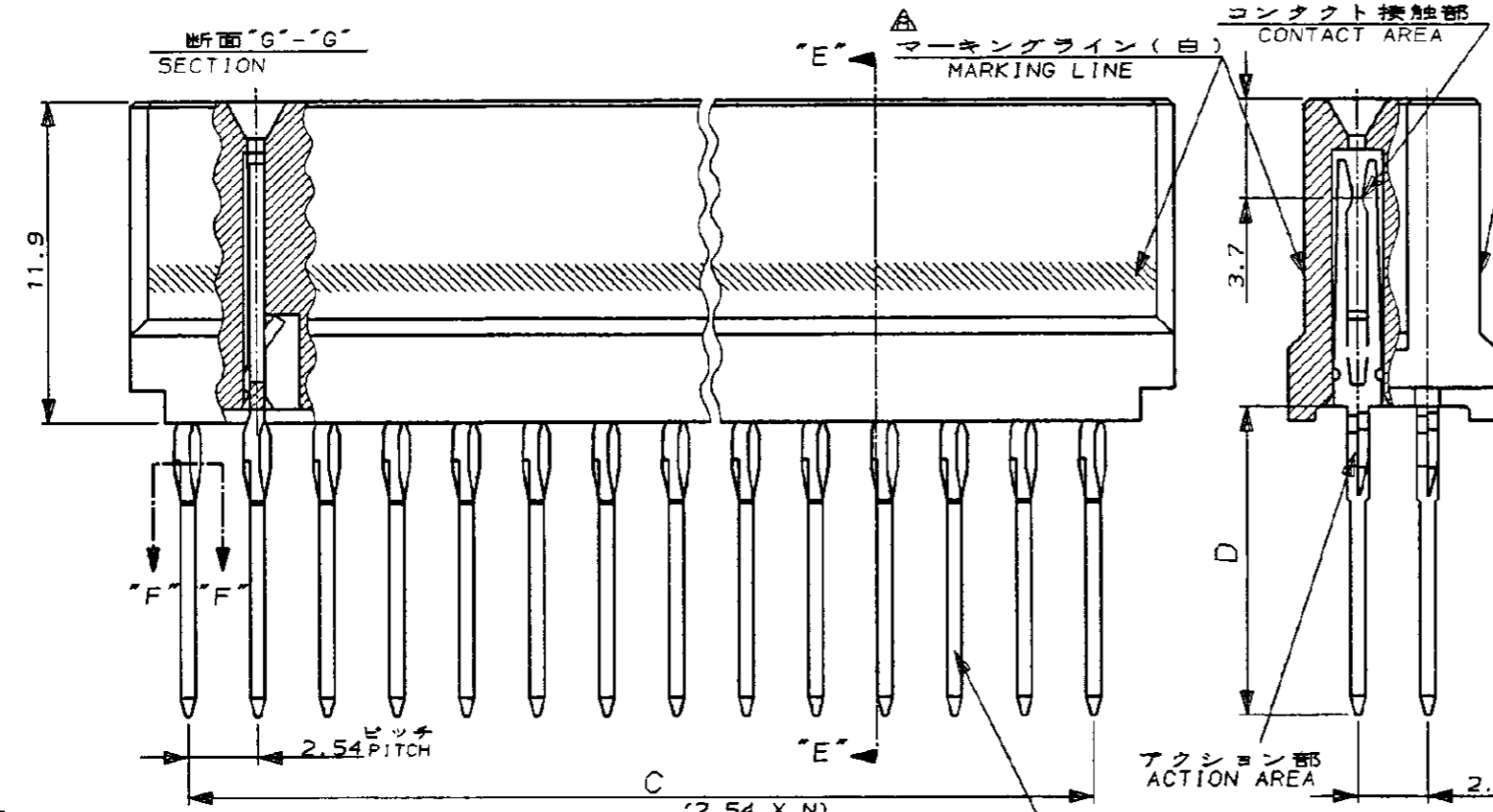
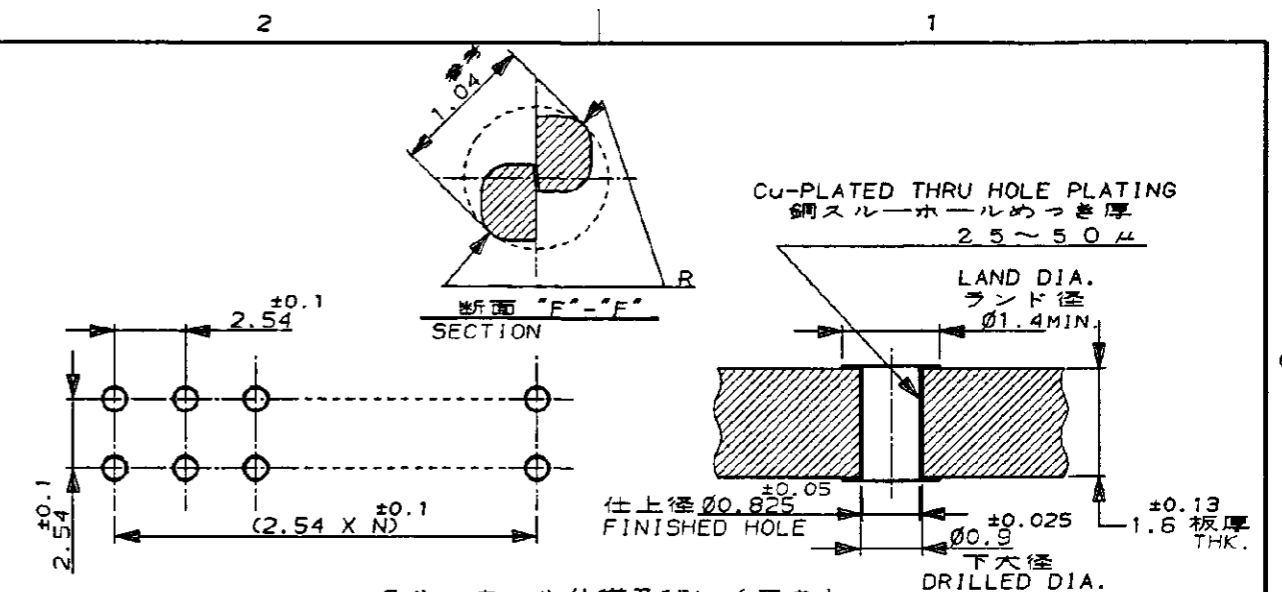
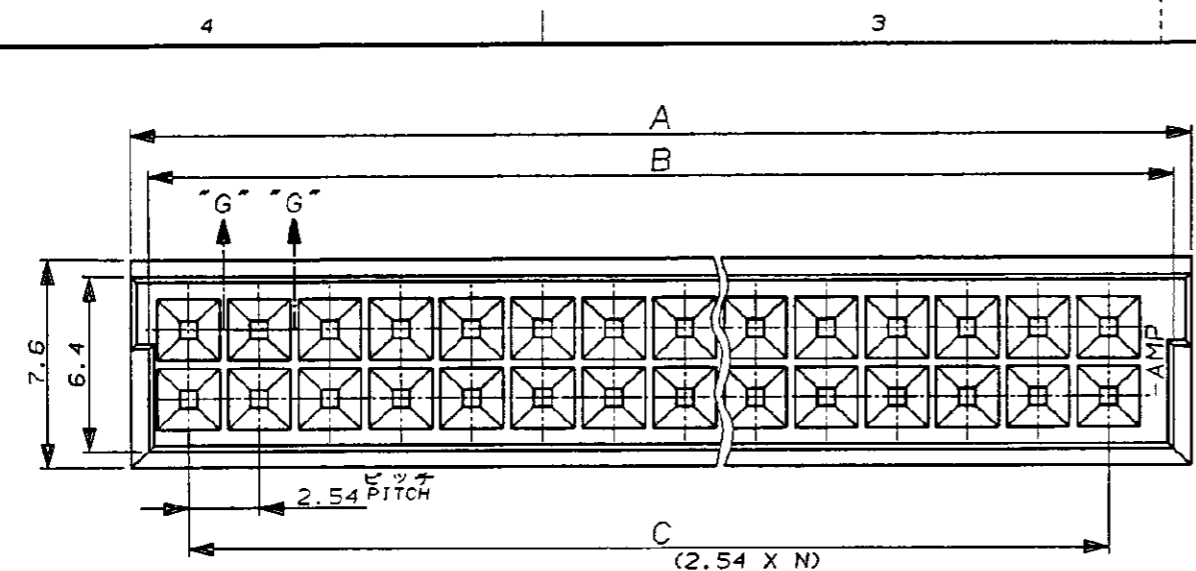
材料 (MATERIAL)	仕上 (FINISH)	名称 (NAME)	リセプタクル アッセンブリ スタッキング コネクタ
1	3	一般公差 (GENERAL TOLERANCE)	10mm以下: ±0.25 10mm以上 30mm以下: ±0.25 30mm以上 100mm以下: ±0.25 * * * ±3°
DR. 9/20/94 K. NEMOTO	DE. 9/20/94 K. NEMOTO	LOC	B J
CHK. 10/14/94	APP. 14.OCT. '94	REV.	E2
		尺度 (SCALE)	4/1
		番号 (No.)	173145
		SHEET	2 OF 3



RECEPTACLE ASSEMBLY, STACKING CONN.

(CUSTOMER DRAWING) 参考 面

NUMBER 173145
 PROJ. NO. 851-163
 651-068
 METRIC
 PRINT DIST
 単位: 概 寸法 DIMENSIONS IN MM. DO NOT SCALE PRINT



スルーホール仕様及びレイアウト (アクション・ピン タイプ)

注記

- ハウジング材料: ガラスエポキシ PBT, UL94 V-0, 黒
- コンタクト材料: CA725 (Cu-Ni-Sn 合金)
- メッキ仕様
 コンタクト接触部及びポスト嵌合部: 1.3µm 最小の下地 Ni の上に、0.2µm 最小の金メッキ。
 アクション部: 1.3µm 最小の Ni 下地の上に金フラッシュ (ロングタイプ)
- 製品規格: 108-5197
- 運用工具: 758030-□
- P/N 3-173145-1 のコンタクト接触部及び、ポスト嵌合部 (メッキ仕様): 1.3µm 最小の下地 Ni の上に、0.5µm 最小の金めっき。その他は、3 の仕様と同じ。
- シート 3 OF 3 は、こじり対策品タイプ。
- 型番 3-1 のみ、マーキングを施す。

△	↑	↑	40.64	44.5	45.7	16	34	←	△	3
			30.48	34.3	35.6	12	26	←		-2
△			73.66	77.5	78.7	29	60	←		+
△			60.96	64.8	66.0	24	50	←		0
△			48.26	52.1	53.3	19	40	←		0
△		15.0	35.56	39.4	40.6	14	30	←		0
△			40.64	44.5	45.7	16	34	←		7
△			30.48	34.3	35.6	12	26	←		6
△			73.66	77.5	78.7	29	60	←		5
△			60.96	64.8	66.0	24	50	←		-4
△			48.26	52.1	53.3	19	40	←		9
△			35.56	39.4	40.6	14	30	←		2
△△	ACTION PIN LONG TYPE	9.4	48.26	52.1	53.3	19	40			3-173145-1
	タイプ	D	C	B	A	N	No of POS. 極数			PARTS NUMBER 型番

- NOTES**
- HSG. MATERIAL: PBT (GLASS), UL94 V-0, BLACK
 - CONT. MATERIAL: CA725 (Cu-Ni-Sn ALLOY)
 - FINISH:
 CONTACT, POST... 1.3µm MIN. NICKEL UNDER PLATING, 0.2µm MIN. GOLD PLATING.
 ACTION AREA... 1.3µm MIN. NICKEL UNDER PLATING, (LONG TYPE) GOLD FLASH.
 - PRODUCT SPEC: 108-5197
 - TOOLING: 758030-□
 - FINISH ON CONTACT AND POST AREA OF P/N 3-173145-1 ONLY:
 1.3µm MIN. NICKEL UNDER PLATING, ANOTHER PLATING SAME AS NOTE 3.
 - SHEET 3 OF 3... KOJIRI-COUNTERMEASURE TYPE. TO BE MARKED P/N 3-1 ONLY.
 - △ OBSOLETE PARTS: OBSOLETE CIS STREAMLINING PER D.RENAUD/D.SINISI
 - △ OBSOLETE.

SEE 1 OF 3

LTR	変更 (REVISION RECORD)	DR	CHK	DATE

社名 (COMPANY NAME)	株式会社 日立製作所 (Hitachi Ltd.)
社名 (NAME)	リセプタクル アッセンブリ スタッキング コネクタ (RECEPTACLE ASSEMBLY, STACKING CONN.)
材料 (MATERIAL)	1
仕上 (FINISH)	3
DR.	9/20/94 K. NEMOTO
DE.	9/20/94 K. NEMOTO
CHK.	14. OCT. 1994 S. MANABE
APP.	
一般公差 (GENERAL TOLERANCE)	10mm 以下: ±0.25 10mm 以上 30mm 以下: ±0.25 30mm 以上 100mm 以下: ±0.25 角 度: ±3°
尺度 (SCALE)	4/1
LOC	B J
番号 (No.)	173145
REV.	E2
SHEET	3 OF 3



Компания «ЭлектроПласт» предлагает заключение долгосрочных отношений при поставках импортных электронных компонентов на взаимовыгодных условиях!

Наши преимущества:

- Оперативные поставки широкого спектра электронных компонентов отечественного и импортного производства напрямую от производителей и с крупнейших мировых складов;
- Поставка более 17-ти миллионов наименований электронных компонентов;
- Поставка сложных, дефицитных, либо снятых с производства позиций;
- Оперативные сроки поставки под заказ (от 5 рабочих дней);
- Экспресс доставка в любую точку России;
- Техническая поддержка проекта, помощь в подборе аналогов, поставка прототипов;
- Система менеджмента качества сертифицирована по Международному стандарту ISO 9001;
- Лицензия ФСБ на осуществление работ с использованием сведений, составляющих государственную тайну;
- Поставка специализированных компонентов (Xilinx, Altera, Analog Devices, Intersil, Interpoint, Microsemi, Aeroflex, Peregrine, Syfer, Eurofarad, Texas Instrument, Miteq, Cobham, E2V, MA-COM, Hittite, Mini-Circuits, General Dynamics и др.);

Помимо этого, одним из направлений компании «ЭлектроПласт» является направление «Источники питания». Мы предлагаем Вам помощь Конструкторского отдела:

- Подбор оптимального решения, техническое обоснование при выборе компонента;
- Подбор аналогов;
- Консультации по применению компонента;
- Поставка образцов и прототипов;
- Техническая поддержка проекта;
- Защита от снятия компонента с производства.



Как с нами связаться

Телефон: 8 (812) 309 58 32 (многоканальный)

Факс: 8 (812) 320-02-42

Электронная почта: org@eplast1.ru

Адрес: 198099, г. Санкт-Петербург, ул. Калинина, дом 2, корпус 4, литера А.