

NUMBER 173145

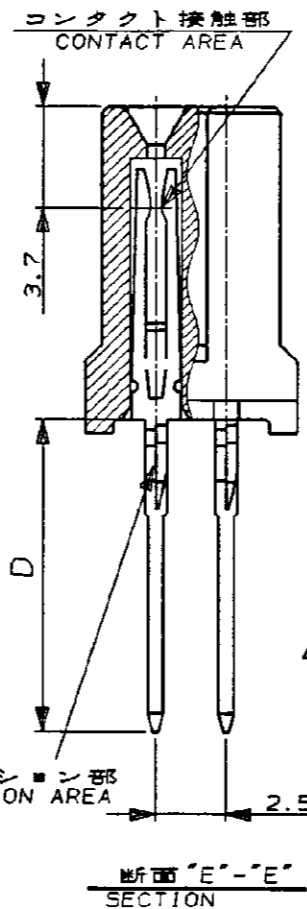
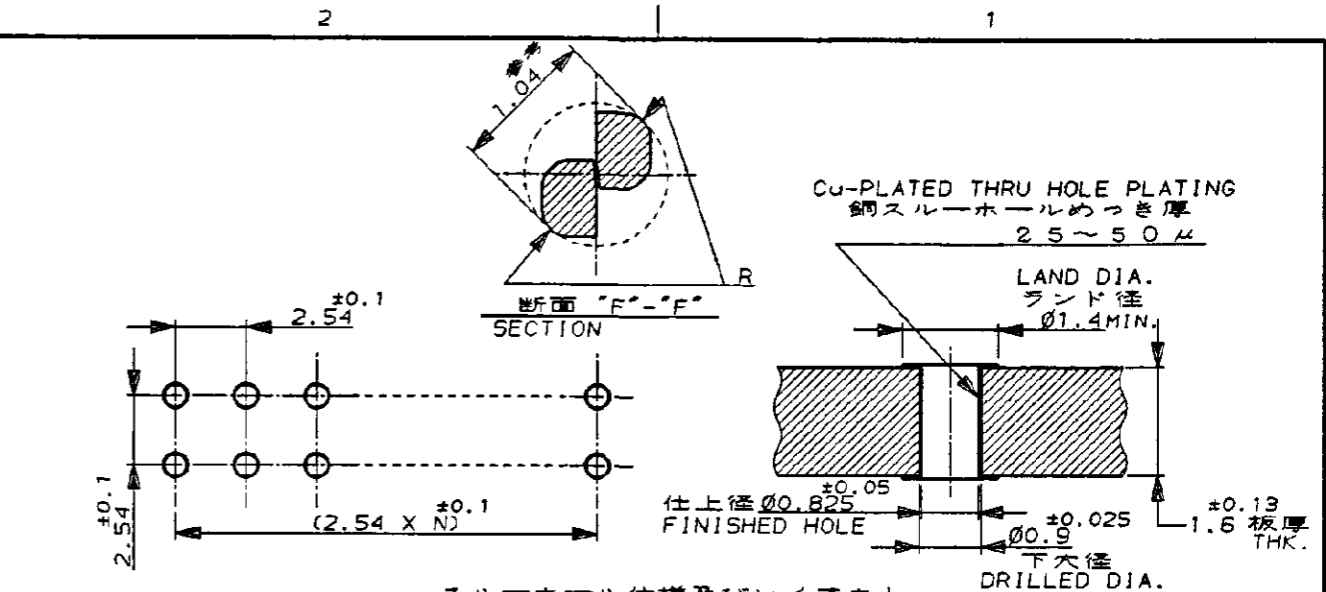
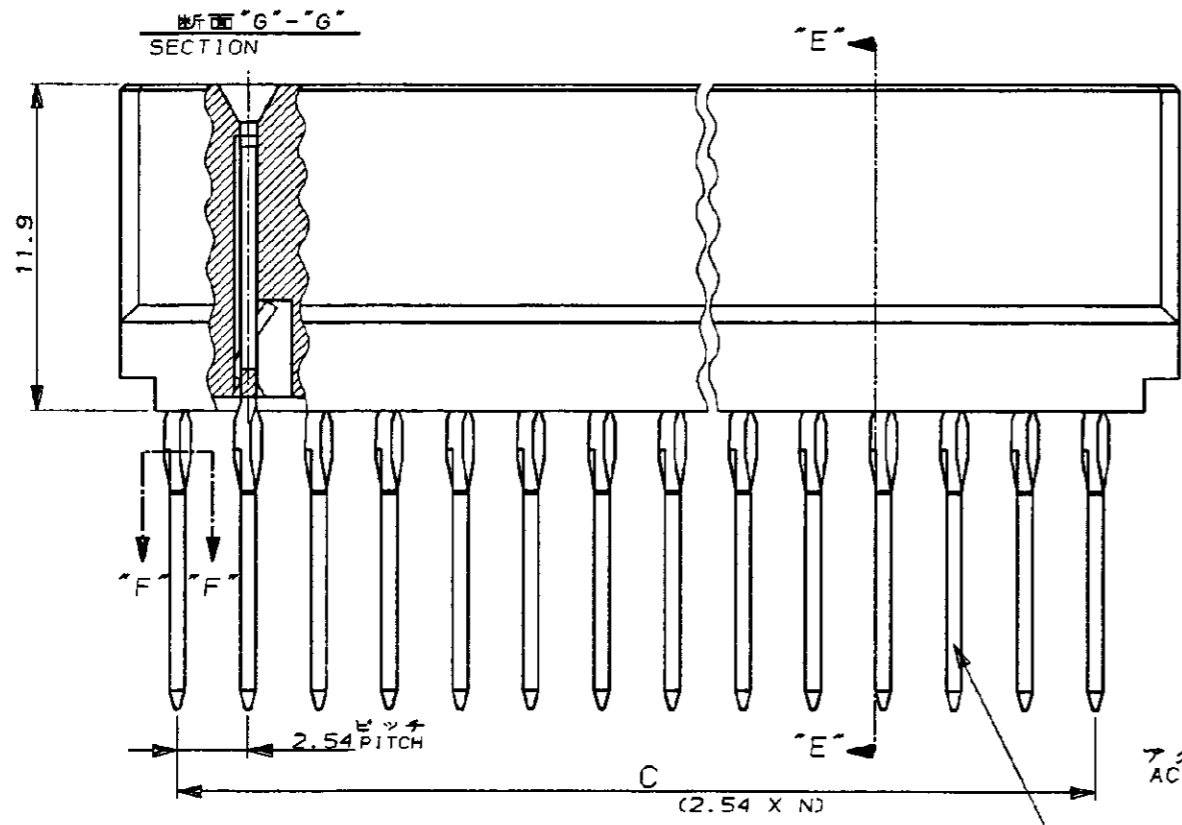
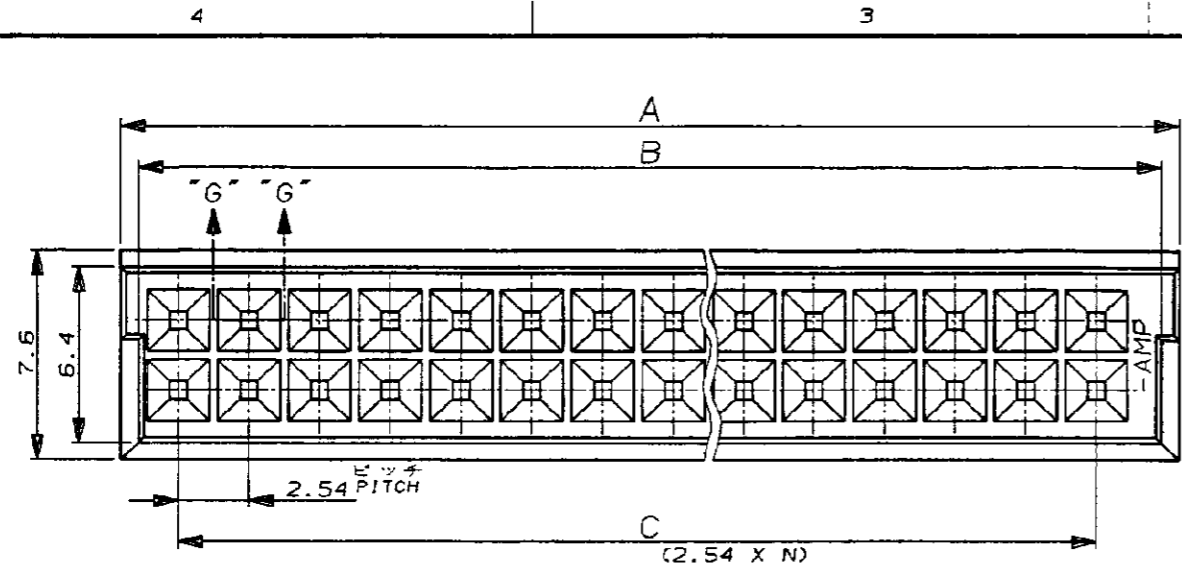
三 角 錐 (3rd ANGLE PROJECTION)

METRIC

PROJ. NO. 851-163

PRINT DIST. 単位、寸法 DIMENSIONS IN MM. DO NOT SCALE PRINT

PRINT DIST.



スルーホール仕様及びレイアウト
(アクション・ピン タイプ)

注記
 1 ハウジング材料: ガラス入PBT, UL94 V-0, 黒
 2 コンタクト材料: CA725 (Cu-Ni-Sn合金)
 3 メッキ仕様
 コンタクト接触部及びポスト嵌合部: 1.3μ最小の下地Ni
 の上に、0.2μ最小の金メッキ。
 アクション部: 金フラッシュ
 4 製品規格: 108-5197
 5 適用工具: 758030-□
 6 シート 1 OF 3 は、有効嵌合長 2.6mm MIN. の
 基板間調整可能タイプ。

		40.64	44.5	45.7	16	34	2-	-2
		30.48	34.3	35.6	12	26	2-	-1
		73.66	77.5	78.7	29	60	1-	-5
		60.96	64.8	66.0	24	50	1-	-4
		48.26	52.1	53.3	19	40	1-	-3
	17.0	35.56	39.4	40.6	14	30	1-	-2
		40.64	44.5	45.7	16	34	2-	-0
		30.48	34.3	35.6	12	26	1-	-9
		73.66	77.5	78.7	29	60	1-	-0
		60.96	64.8	66.0	24	50		-9
		48.26	52.1	53.3	19	40		-8
ACTION PIN LONG	11.4	35.56	39.4	40.6	14	30		-7
		40.64	44.5	45.7	16	34	1-	-8
		30.48	34.3	35.6	12	26	1-	-7
		73.66	77.5	78.7	29	60		-5
		60.96	64.8	66.0	24	50		-4
		48.26	52.1	53.3	19	40		-3
ACTION PIN SHORT	4.7	35.56	39.4	40.6	14	30		173145-2
TYPE	D	C	B	A	N	No of POS.		PARTS NUMBER
タイプ	D	C	B	A	N	極数		型番

NOTES

- HSG. MATERIAL: PBT (GLASS), UL94 V-0, BLACK
- CONT. MATERIAL: CA725 (Cu-Ni-Sn ALLOY)
- FINISH:
 CONTACT, POST... 1.3μ MIN. NICKEL UNDER PLATING,
 0.2μ MIN. GOLD PLATING.
 ACTION AREA... GOLD FLASH
- PRODUCT SPEC: 108-5197
- TOOLING: 758030-□
- SHEET 1 OF 3 IS 2.6mm MIN. ADJUSTMENT TYPE ONLY.

△ OBSOLETE PARTS: OBSOLETE CIS STREAMLINING PER D.RENAUD/D.SINISI

E2	REVISED PER ECO-11-005030	RK	HMR	22MAR11
LTR	変更 (REVISION RECORD)	DR	CHK	DATE

STE TE Connectivity

リセクタクル アッセンブリ
スタッキング コネクタ
RECEPTACLE ASSEMBLY, STACKING CONN.

一般公差 (GENERAL TOLERANCE)
 10mm以下: ±0.25
 10mm以上 30mm以下: ±0.25
 30mm以上 100mm以下: ±0.25
 角 度: ±3°

尺度 (SCALE) 4/1

REV. E2

SHEET 1 OF 3

173145

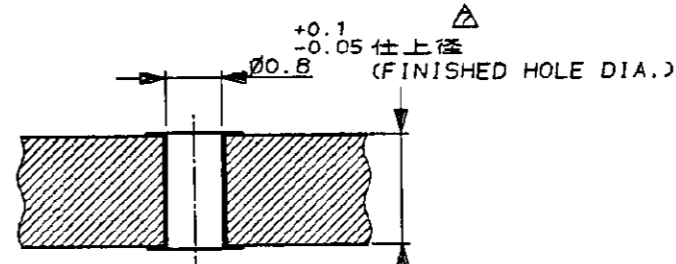
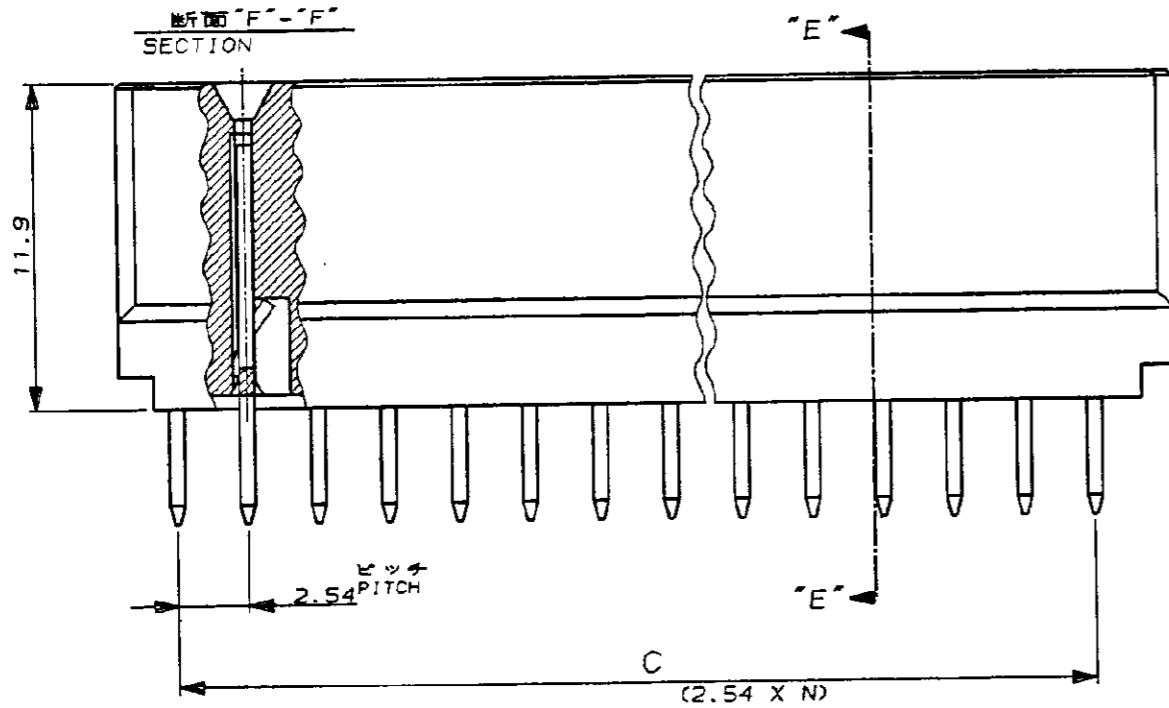
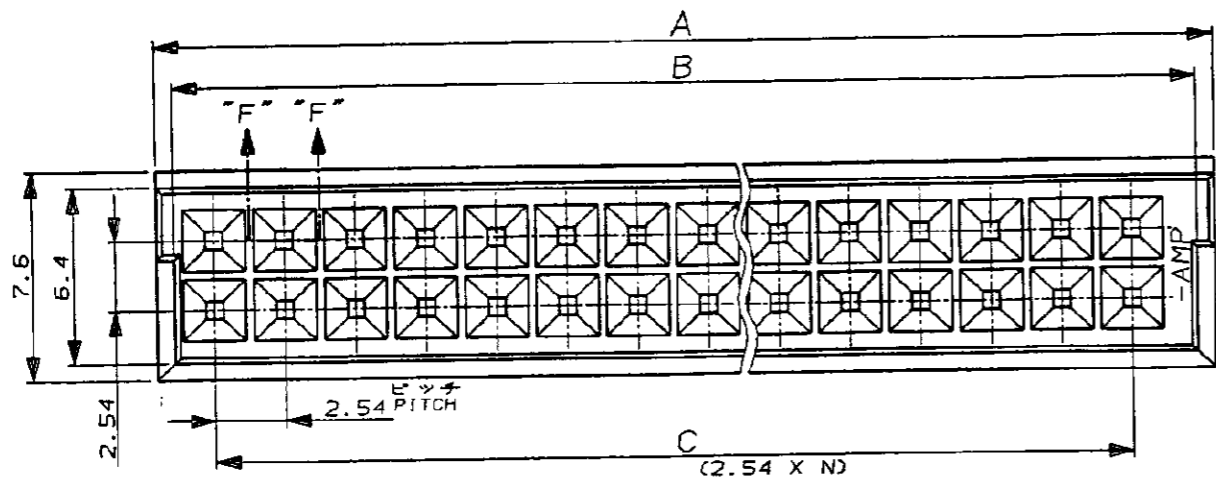
DR. 9/20/94 K. NEMOTO DE. 9/20/94 K. NEMOTO
 CHK. 10/14/94 APP. 14.OCT.94

NUMBER 173145

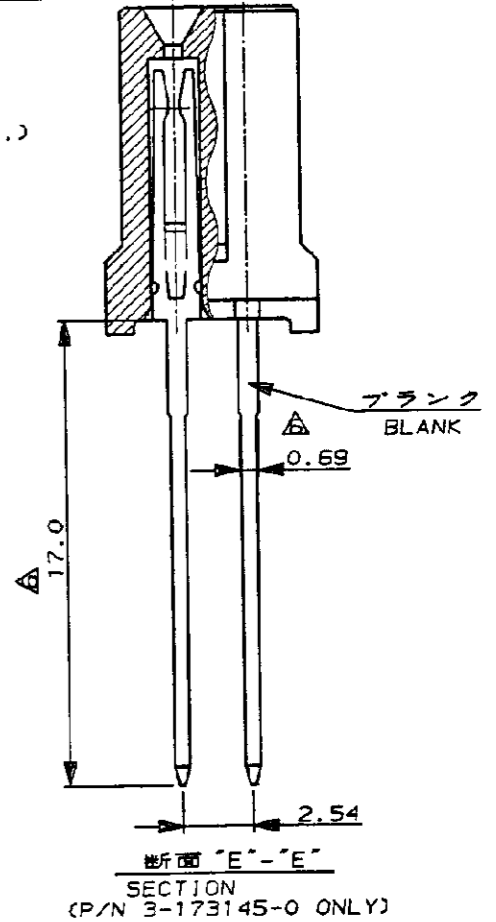
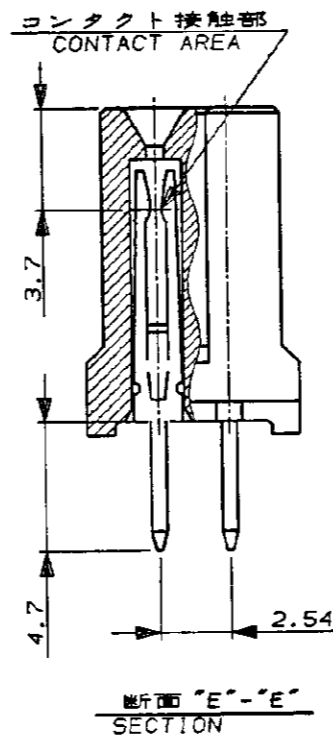
METRIC

PRINT DIST

単位: 単位 DIMENSIONS IN MM. DO NOT SCALE PRINT



ホール・レイアウトは、
アクション・ピン タイプと同一。
スルーホール仕様
(はんだ・タイプ)



- 注記
- ハウジング材料: ガラスエポキシ PBT, UL94 V-0, 黒
 - コンタクト材料: CA725 (Cu-Ni-Sn 合金)
 - メッキ仕様
コンタクト接触部: 1. 3 μm 最小の Ni 下地メッキの上に、
0.2 μm 最小の金メッキ。
ポスト部: 1. 3 μm 最小の Ni 下地メッキの上に、
2 μm 最小の錫メッキ。
 - 全ての寸法は、参考寸法である。
 - 製品規格: 108-5197
 - △ プランク幅は、0.69。ポスト長は、17.0。
 - △ P/N 3-173145-0 のみ スルーホールの
仕上径は、1.0 ± 0.05 を適用。
 - 8 シート 2 OF 3 は、半田付タイプ。

NOTES

- HSG. MATERIAL: PBT (GLASS), UL94 V-0, BLACK
- CONT. MATERIAL: CA725 (Cu-Ni-Sn ALLOY)
- FINISH:
CONTACT AREA ... 1.3 μm MIN. NICKEL UNDER PLATING,
0.2 μm MIN. GOLD PLATING.
POST ... 1.3 μm MIN. NICKEL UNDER PLATING,
2 μm MIN. TIN PLATING.
- ALL DIMENSIONS SHOWN ARE FOR REFERENCE ONLY.
- PRODUCT SPEC: 108-5197
- △ BLANK WIDTH: 0.69, POST LENGTH: 17.0
- △ FINISHED HOLE DIA. 1.0 ± 0.05 MUST BE APPLIED TO
P/N 3-173145-0 ONLY.
- 8 SHEET 2 OF 3....SOLDER TYPE ONLY.
- △ OBSOLETE PARTS: OBSOLETE CIS STREAMLINING PER
D.RENAUD/D.SINISI

△ OBSOLETE	△	△	73.65	77.5	78.7	29	60	3	△	△
			40.64	44.5	45.7	16	34	2-		-9
			30.48	34.3	35.6	12	25	2-		-8
			73.66	77.5	78.7	29	60	2-		-7
			60.96	64.8	66.0	24	50	2-		-6
			48.26	52.1	53.3	19	40	2-		-5
			SOLDER PIN SHORT TYPE タイプ	35.56	39.4	40.6	14	30	2-173145-4	
									No of POS. 極数	PARTS NUMBER 型番
									C	B
									A	N

SEE 1 OF 3

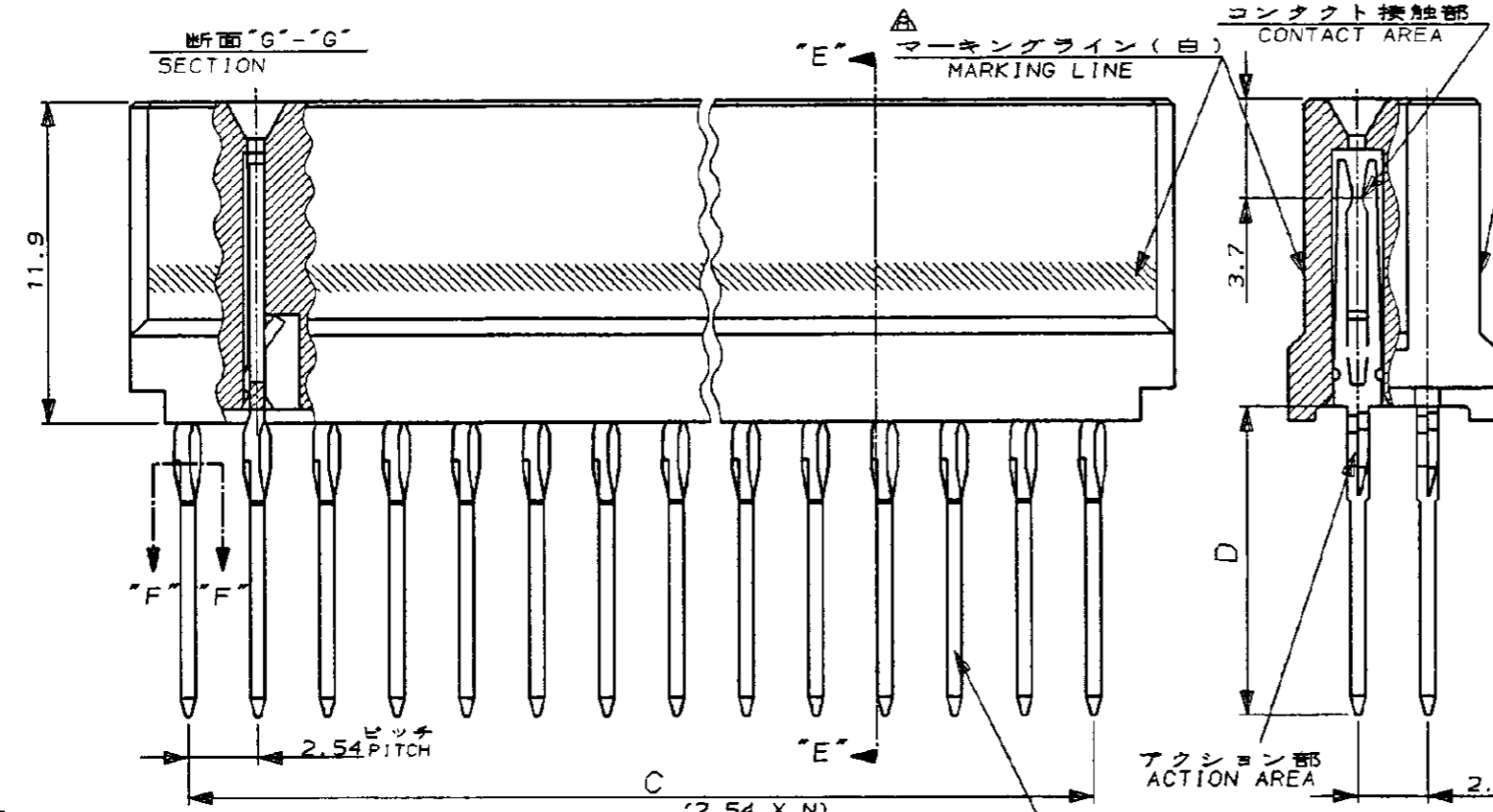
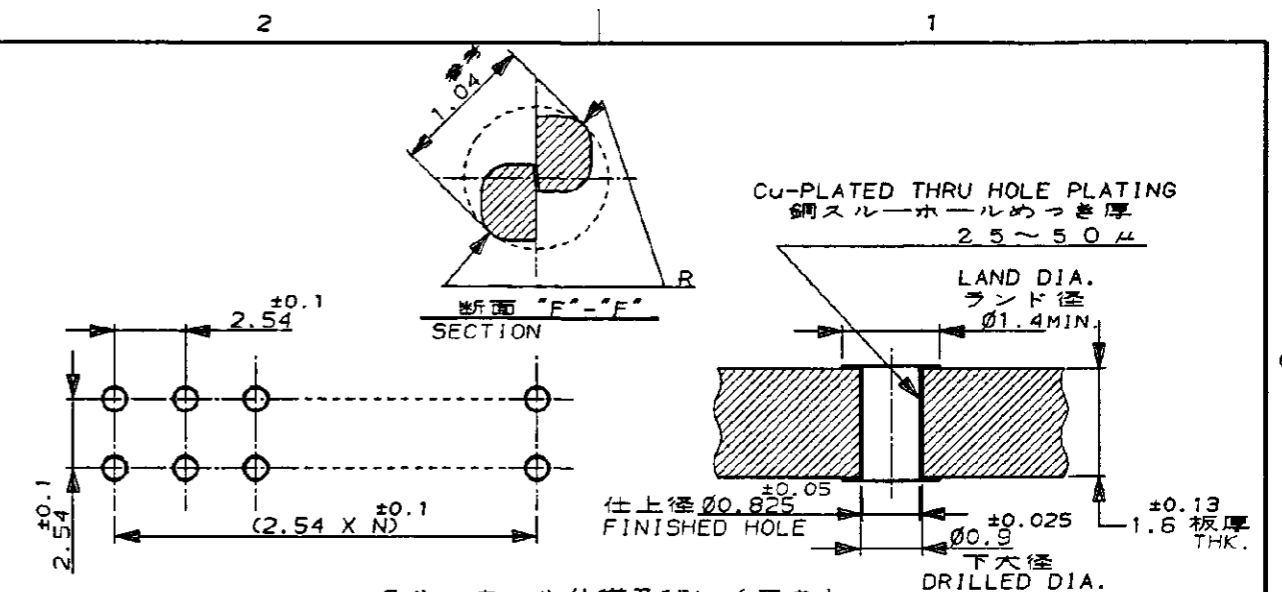
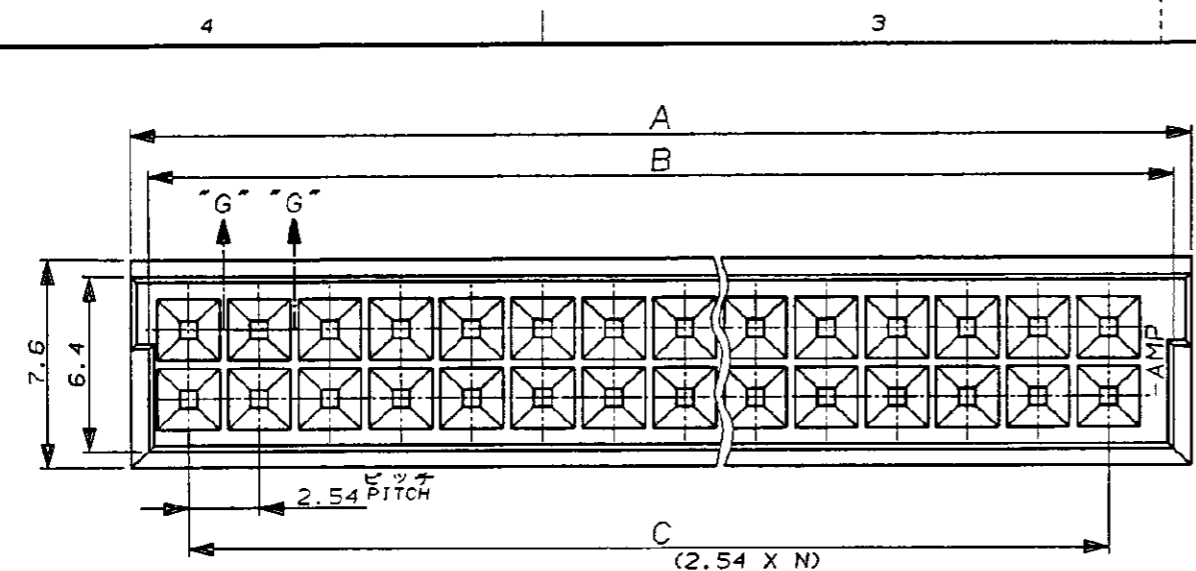
LTR	変更 (REVISION RECORD)	DR	CHK	DATE

STE TE Connectivity

リセプタクル アッセンブリ
スタッキング コネクタ
RECEPTACLE ASSEMBLY, STACKING CONN.

材料 (MATERIAL)	仕上 (FINISH)	1	3
DR. 9/20/94 K. NEMOTO	DE. 9/20/94 K. NEMOTO	CHK. 10/14/94	APP. 10/14/94
一般公差 (GENERAL TOLERANCE)		LOC 番号 (No.)	173145
10mm以下: ±0.25		B J	
10mm以上 30mm以下: ±0.25		尺度 (SCALE)	4/1
30mm以上 100mm以下: ±0.25		REV. E2	SHEET 2 OF 3
* * * ±3°			

NUMBER 173145
 PROJ. NO. 851-163
 651-068
 METRIC
 PRINT DIST
 単位: 概 寸法 DIMENSIONS IN MM. DO NOT SCALE PRINT



スルーホール仕様及びレイアウト (アクション・ピン タイプ)

注記

- ハウジング材料: ガラスエポキシ PBT, UL94 V-0, 黒
- コンタクト材料: CA725 (Cu-Ni-Sn 合金)
- メッキ仕様
 コンタクト接触部及びポスト嵌合部: 1.3 μm 最小の下地 Ni の上に、0.2 μm 最小の金メッキ。
 アクション部: 1.3 μm 最小の Ni 下地の上に金フラッシュ (ロングタイプ)
- 製品規格: 108-5197
- 運用工具: 758030-□

△ P/N 3-173145-1 のコンタクト接触部及び、ポスト嵌合部 (メッキ仕様):
 1.3 μm 最小の下地 Ni の上に、0.5 μm 最小の金めっき。
 その他は、3 の仕様と同じ。

7 シート 3 OF 3 は、こじり対策品タイプ。
 △ 型番 3-1 のみ、マーキングを施す。

9			40.64	44.5	45.7	16	34	4	3
			30.48	34.3	35.6	12	26	4	-2
9			73.66	77.5	78.7	29	60	4	+
9			60.96	64.8	66.0	24	50	4	0
9			48.26	52.1	53.3	19	40	3	0
9		15.0	35.56	39.4	40.6	14	30	3	0
9			40.64	44.5	45.7	16	34	3	7
9			30.48	34.3	35.6	12	26	3	6
9			73.66	77.5	78.7	29	60	3	-5
9			60.96	64.8	66.0	24	50	3	-4
9			48.26	52.1	53.3	19	40	3	9
9			35.56	39.4	40.6	14	30	3	2
△△	ACTION PIN LONG TYPE	9.4	48.26	52.1	53.3	19	40	3	3-173145-1
	タイプ	D	C	B	A	N	No of POS. 極数		PARTS NUMBER 型番

- NOTES**
- HSG. MATERIAL: PBT (GLASS), UL94 V-0, BLACK
 - CONT. MATERIAL: CA725 (Cu-Ni-Sn ALLOY)
 - FINISH:
 CONTACT, POST... 1.3 μm MIN. NICKEL UNDER PLATING, 0.2 μm MIN. GOLD PLATING.
 ACTION AREA... 1.3 μm MIN. NICKEL UNDER PLATING, (LONG TYPE) GOLD FLASH.
 - PRODUCT SPEC: 108-5197
 - TOOLING: 758030-□
 - FINISH ON CONTACT AND POST AREA OF P/N 3-173145-1 ONLY:
 1.3 μm MIN. NICKEL UNDER PLATING, ANOTHER PLATING SAME AS NOTE 3.
 - SHEET 3 OF 3... KOJIRI-COUNTERMEASURE TYPE. TO BE MARKED P/N 3-1 ONLY.
 - OBsolete PARTS: OBsolete CIS STREAMLINING PER D.RENAUD/D.SINISI
 - OBsolete.

SEE 1 OF 3

LTR	変更 (REVISION RECORD)	DR	CHK	DATE

社名 (NAME) リセブタクル アッセンブリ		スタッキング コネクタ	
RECEPTACLE ASSEMBLY, STACKING CONN.			
一般公差 (GENERAL TOLERANCE)	LOC	番号 (No.)	
10mm 以下: ±0.25 10mm 以上 30mm 以下: ±0.25 30mm 以上 100mm 以下: ±0.25 角 度: ±3°	B J	173145	
尺 度 (SCALE)	REV.	SHEET	
4/1	E2	3 OF 3	



Компания «ЭлектроПласт» предлагает заключение долгосрочных отношений при поставках импортных электронных компонентов на взаимовыгодных условиях!

Наши преимущества:

- Оперативные поставки широкого спектра электронных компонентов отечественного и импортного производства напрямую от производителей и с крупнейших мировых складов;
- Поставка более 17-ти миллионов наименований электронных компонентов;
- Поставка сложных, дефицитных, либо снятых с производства позиций;
- Оперативные сроки поставки под заказ (от 5 рабочих дней);
- Экспресс доставка в любую точку России;
- Техническая поддержка проекта, помощь в подборе аналогов, поставка прототипов;
- Система менеджмента качества сертифицирована по Международному стандарту ISO 9001;
- Лицензия ФСБ на осуществление работ с использованием сведений, составляющих государственную тайну;
- Поставка специализированных компонентов (Xilinx, Altera, Analog Devices, Intersil, Interpoint, Microsemi, Aeroflex, Peregrine, Syfer, Eurofarad, Texas Instrument, Miteq, Cobham, E2V, MA-COM, Hittite, Mini-Circuits, General Dynamics и др.);

Помимо этого, одним из направлений компании «ЭлектроПласт» является направление «Источники питания». Мы предлагаем Вам помощь Конструкторского отдела:

- Подбор оптимального решения, техническое обоснование при выборе компонента;
- Подбор аналогов;
- Консультации по применению компонента;
- Поставка образцов и прототипов;
- Техническая поддержка проекта;
- Защита от снятия компонента с производства.



Как с нами связаться

Телефон: 8 (812) 309 58 32 (многоканальный)

Факс: 8 (812) 320-02-42

Электронная почта: org@eplast1.ru

Адрес: 198099, г. Санкт-Петербург, ул. Калинина, дом 2, корпус 4, литера А.