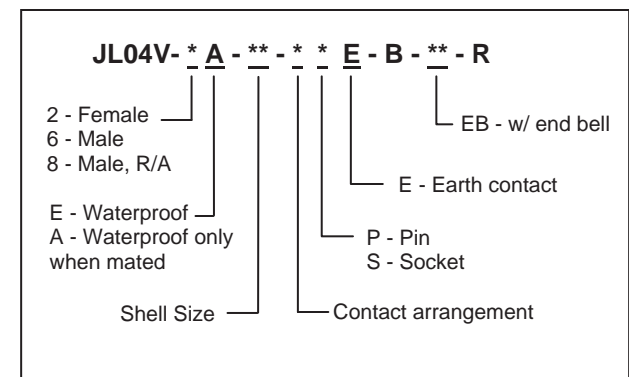
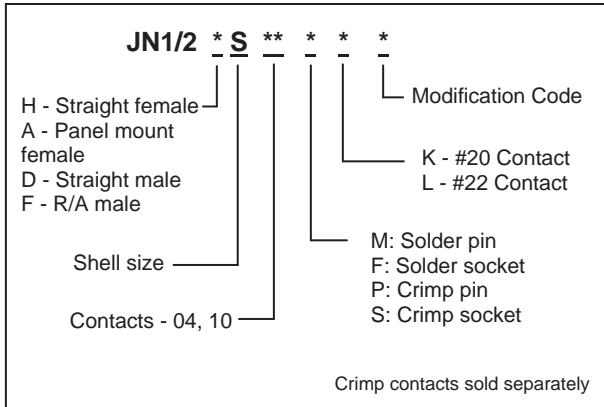
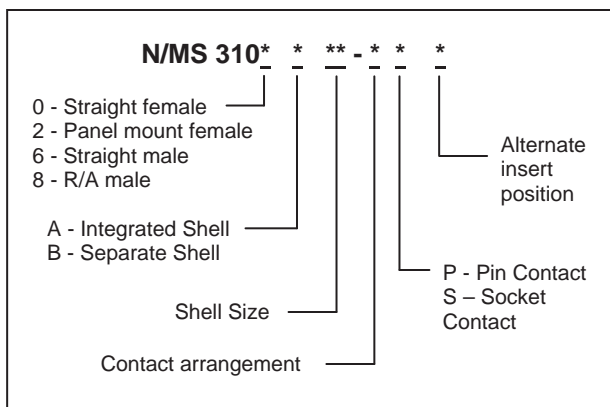
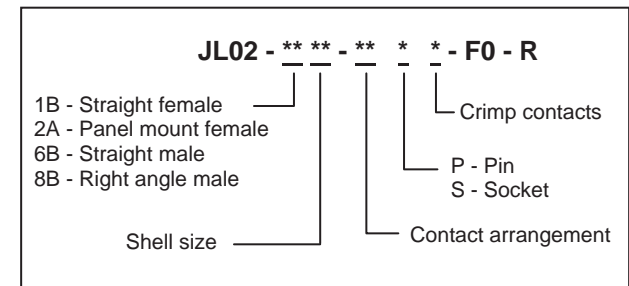
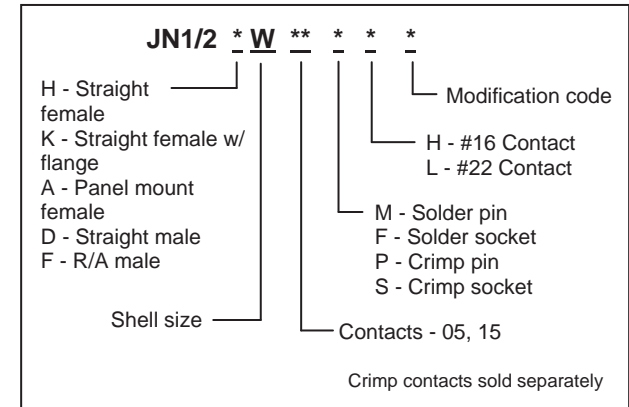
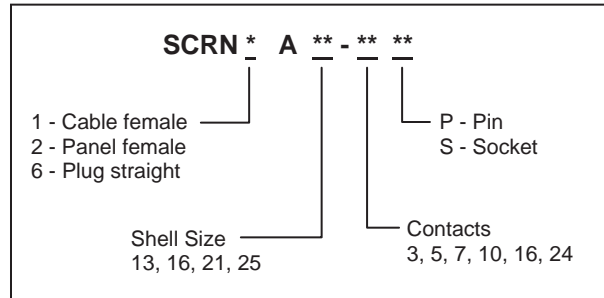




Circular Connectors



| Series | JB5 | JB1 | JN1 / JN2 | JN1W / JN2W | SRCN | JL02 | JL04V | JL05 | N/MS |
|-----------------|---|---|---|--|---|---|---|---|---|
| Photo |  |  |  |  |  |  |  |  |  |
| Shell Size | Φ11.0mm | Φ18.0mm | Φ19.0mm | Φ26.2mm | Φ21.2-33.2mm | Φ34-62.7mm | Φ22-56.3mm | Φ36-51.7mm | Φ20-77mm |
| Pin Count | 3, 4, 5, 6, 8 | 3, 5, 10 | 4, 10 | 5, 15 | 3, 5, 7, 10, 16, 24 | 10, 17, 19, 24, 37, 48, 54 | 3, 4, 6, 7, 8, 9, 18, 22 | 4,5,7,8,9,10, 17,19,24,30, 36,37,52,73 | 1~11,14,16,17, 19,22,24,26,35, 37,48,54 |
| Shell Material | Metal | Metal | JN1: Plastic JN2: Metal | JN1W: Plastic JN2W: Metal | Metal | Metal | Metal | Metal | Metal |
| Mated Condition | IP68 | IP67 | IP67 | IP67 | N/A | N/A | IP67 | IP67 | N/A |
| Current Rating | 2 ~ 3A | 3A | 3 ~ 5A | 3 ~ 13A | 5 ~ 10A | 1.5 ~ 3.0A | 13 ~ 80A | 5 ~ 46A | 13 ~ 150A |
| Voltage Rating | 200VAC ~ 320VAC | 300VAC | 200VAC | 200VAC ~ 400VAC | 250VAC / 350VDC | 200VAC ~ 500VAC | 100VAC ~ 500VAC | 250VAC ~ 900VAC | 200VAC ~ 3,000VAC |
| Durability | 5,000 cycles | 500 cycles | 500 cycles | 500 cycles | 500 cycles | 500 cycles | 500 cycles | 500 cycles | 500 cycles |
| Lock | Push-pull | Threaded | Push and twist | Push and twist | Screw | Threaded | Threaded | Bayonet | Threaded |
| Operating Temp | -55 ~ +85 °C | -30 ~ +85 °C | -20 ~ +125 °C | -20 ~ +125 °C | -25 ~ +85 °C | -55 ~ +85 °C | -55 ~ +125 °C | -55 ~ +125 °C | -55 ~ +125 °C |
| Wire Size | AWG #22-28 | AWG #22-28 | AWG #20-28 | AWG #14-28 | AWG #16-20 | AWG #4-16 | AWG #4-18 | AWG #8-26 | AWG #0-16 |
| Termination | Solder | Crimp | Crimp / Solder | Crimp / Solder | Solder | Crimp | Solder | Crimp / Solder | Solder |
| Features | Small size. Unmated waterproof. | EMI Shielding | One-touch locking mechanism | One-touch locking mechanism | UL approved. 5 insert guide keys. | Mates with MIL-C-5015 standard. | TUV and UL approved | JIS B 6015 compatible. | UL approved. Mates with MIL-C-5015 standard. |



Компания «ЭлектроПласт» предлагает заключение долгосрочных отношений при поставках импортных электронных компонентов на взаимовыгодных условиях!

Наши преимущества:

- Оперативные поставки широкого спектра электронных компонентов отечественного и импортного производства напрямую от производителей и с крупнейших мировых складов;
- Поставка более 17-ти миллионов наименований электронных компонентов;
- Поставка сложных, дефицитных, либо снятых с производства позиций;
- Оперативные сроки поставки под заказ (от 5 рабочих дней);
- Экспресс доставка в любую точку России;
- Техническая поддержка проекта, помощь в подборе аналогов, поставка прототипов;
- Система менеджмента качества сертифицирована по Международному стандарту ISO 9001;
- Лицензия ФСБ на осуществление работ с использованием сведений, составляющих государственную тайну;
- Поставка специализированных компонентов (Xilinx, Altera, Analog Devices, Intersil, Interpoint, Microsemi, Aeroflex, Peregrine, Syfer, Eurofarad, Texas Instrument, Miteq, Cobham, E2V, MA-COM, Hittite, Mini-Circuits, General Dynamics и др.);

Помимо этого, одним из направлений компании «ЭлектроПласт» является направление «Источники питания». Мы предлагаем Вам помощь Конструкторского отдела:

- Подбор оптимального решения, техническое обоснование при выборе компонента;
- Подбор аналогов;
- Консультации по применению компонента;
- Поставка образцов и прототипов;
- Техническая поддержка проекта;
- Защита от снятия компонента с производства.



Как с нами связаться

Телефон: 8 (812) 309 58 32 (многоканальный)

Факс: 8 (812) 320-02-42

Электронная почта: org@eplast1.ru

Адрес: 198099, г. Санкт-Петербург, ул. Калинина, дом 2, корпус 4, литера А.