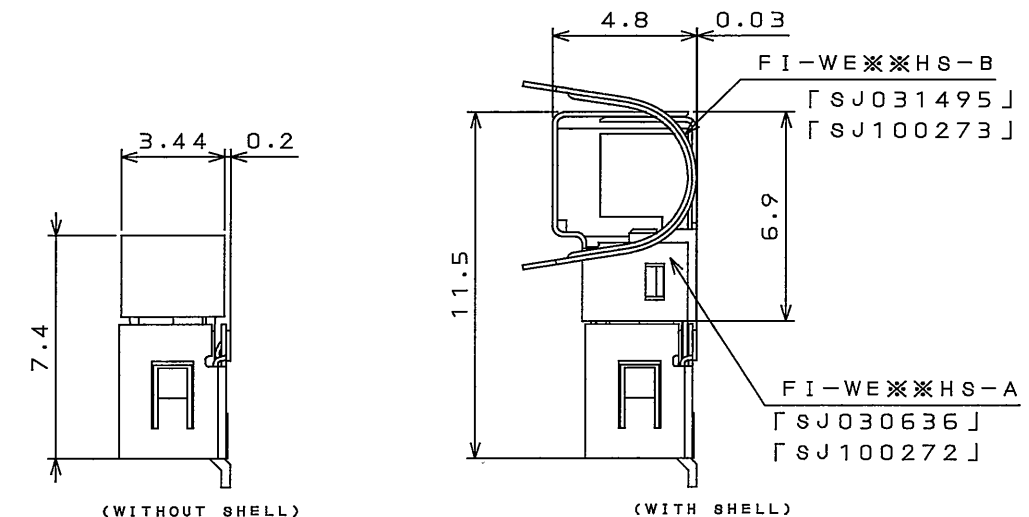
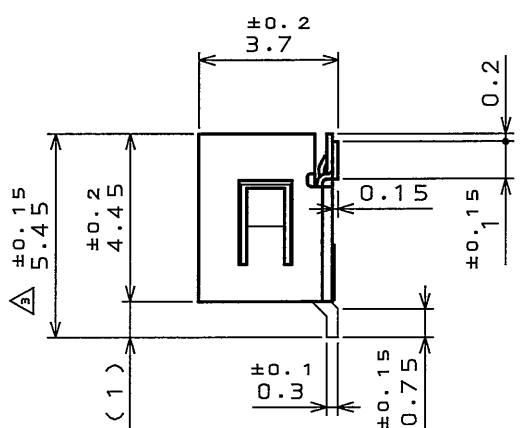
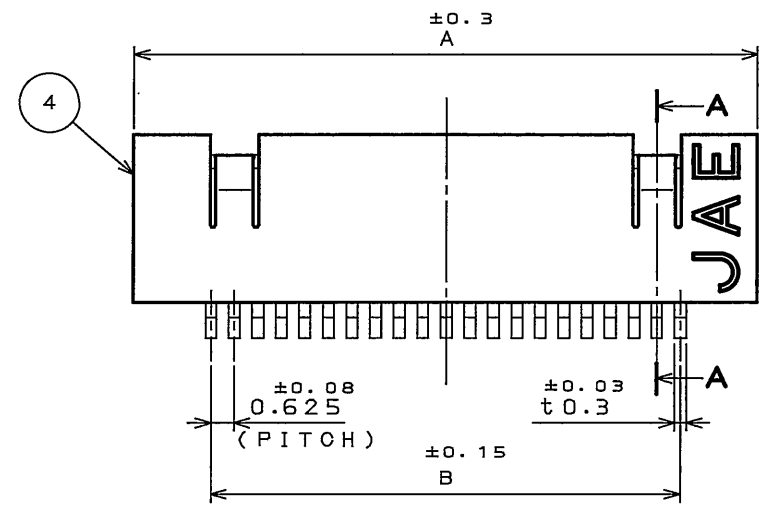
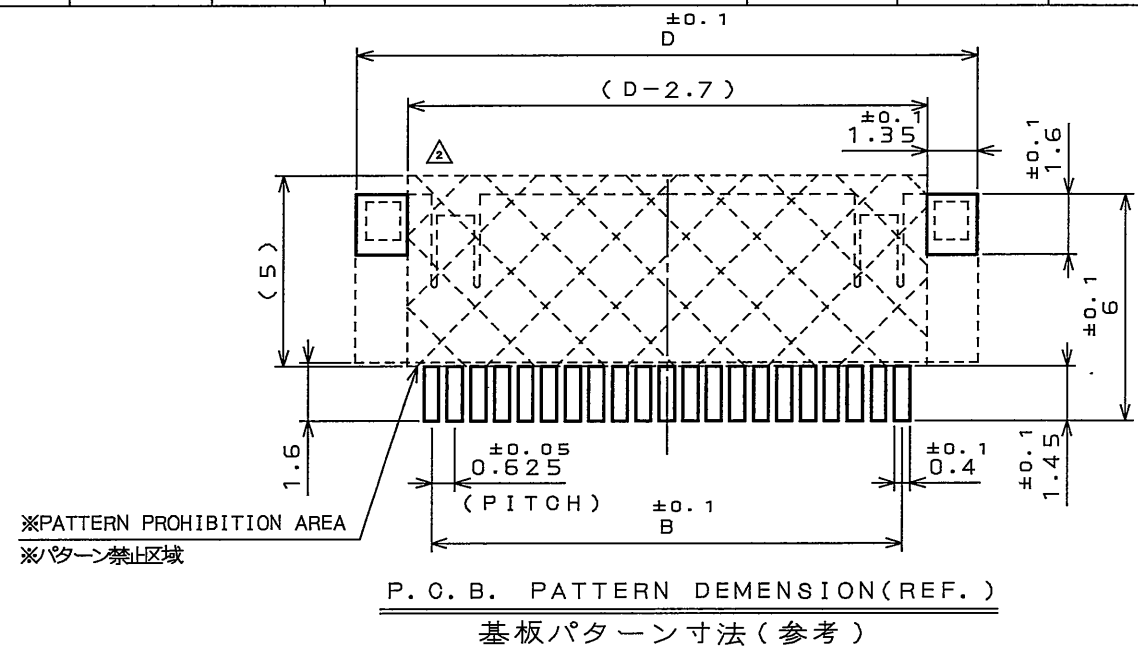
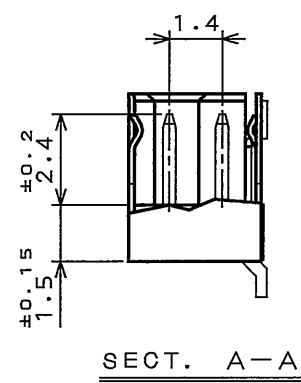
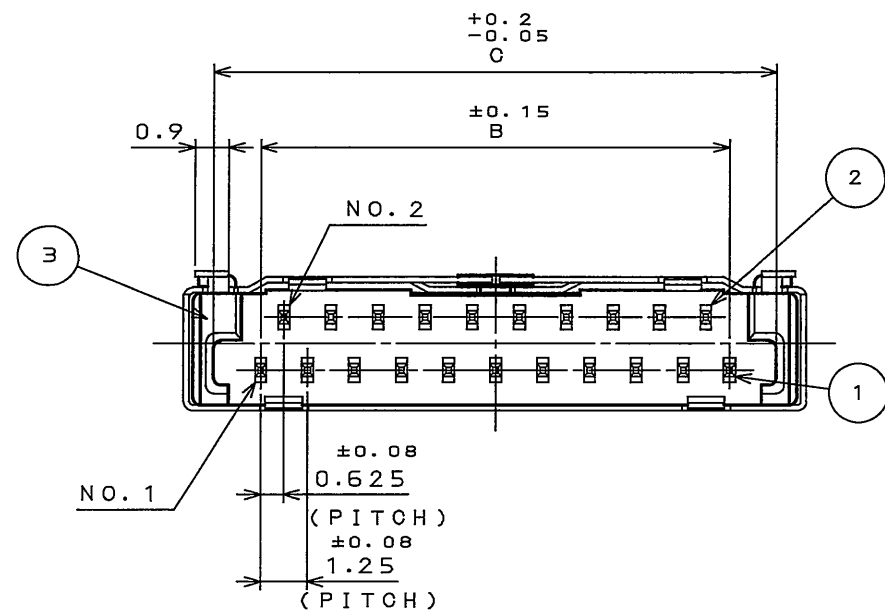


909001RS  
 ( 'ON 0NIMVHD ) 台 号 理 图

版 数 REV.	年 月 日 DATE	DCN NO.	変 更 内 容 DESCRIPTION	製 図 DR.	担 当 CHK.	査 閲 APPD.	承 認 APPD.
2	22.Apr.2005	057230	ADD PATTERN PROHIBITION AREA パターン禁止区域追加		M.YAMASHITA	M.SUZUKI	H.AMEMIYA
3	25.Apr.2006	059866	REVISED DIMENSION 寸法変更		M.YAMASHITA	M. Suzuki	K. Hatomi



COUNTERPART CONNECTOR  
 (SCALE 4:1)  
 相手側コネクタ

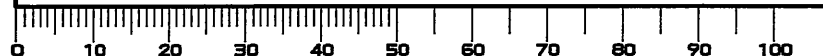
TABLE 1

DIMENSION NO. OF CONTACTS(N)	A	B	C	D
21	16.55	12.5	15	16.5
31	22.8	18.75	21.25	22.75

符号 NO.	名 称 DESCRIPTION	個 数 QTY.	材 料 MATERIAL	仕 上 FINISH	備 考 REMARKS
4	SHELL	1	COPPER ALLOY	TIN OVER NICKEL	
3	INSULATOR	1	GLASS FILLED PPS		UL94V-0 BLACK
2	CONTACT2	(N-1)/2	COPPER ALLOY	GOLD OVER NICKEL	TERMINAL AREA: (LEAD FREE)TIN/TIN ALLOY
1	CONTACT1	(N+1)/2	COPPER ALLOY	GOLD OVER NICKEL	TERMINAL AREA: (LEAD FREE)TIN/TIN ALLOY

仕様書(SPECIFICATION)	第1版(ORIGINAL DATE) 22.Jan.2004	尺 度(SCALE) 5:1	シ リ ー ズ(SERIES) FI	日 本 航 空 電 子 工 業 株 式 有 限 公 司 JAPAN AVIATION ELECTRONICS INDUSTRY, LTD.
製 図 DR.	H.YOKOO	名 称(TITLE) FI-WE**P-HFE		
担 当 CHK.	T.YAMAJI			
査 閲 APPD.	M.SUZUKI			
承 認 APPD.	Y.ICHIYAMA			
一 般 公 差(GENERAL TOLERANCE)				
寸 法(DIMENSION)	±0.8	角 度(ANGLES)		
	× ±0.4			
	×× ±0.1			
	××× ±			
		質 量(MASS)		
				図 面 番 号(DRAWING NO.) SJ100606
				版 数 (REV.) 3

DOF-0-212F(05.08)





Компания «ЭлектроПласт» предлагает заключение долгосрочных отношений при поставках импортных электронных компонентов на взаимовыгодных условиях!

Наши преимущества:

- Оперативные поставки широкого спектра электронных компонентов отечественного и импортного производства напрямую от производителей и с крупнейших мировых складов;
- Поставка более 17-ти миллионов наименований электронных компонентов;
- Поставка сложных, дефицитных, либо снятых с производства позиций;
- Оперативные сроки поставки под заказ (от 5 рабочих дней);
- Экспресс доставка в любую точку России;
- Техническая поддержка проекта, помощь в подборе аналогов, поставка прототипов;
- Система менеджмента качества сертифицирована по Международному стандарту ISO 9001;
- Лицензия ФСБ на осуществление работ с использованием сведений, составляющих государственную тайну;
- Поставка специализированных компонентов (Xilinx, Altera, Analog Devices, Intersil, Interpoint, Microsemi, Aeroflex, Peregrine, Syfer, Eurofarad, Texas Instrument, Miteq, Cobham, E2V, MA-COM, Hittite, Mini-Circuits, General Dynamics и др.);

Помимо этого, одним из направлений компании «ЭлектроПласт» является направление «Источники питания». Мы предлагаем Вам помощь Конструкторского отдела:

- Подбор оптимального решения, техническое обоснование при выборе компонента;
- Подбор аналогов;
- Консультации по применению компонента;
- Поставка образцов и прототипов;
- Техническая поддержка проекта;
- Защита от снятия компонента с производства.



#### Как с нами связаться

**Телефон:** 8 (812) 309 58 32 (многоканальный)

**Факс:** 8 (812) 320-02-42

**Электронная почта:** [org@eplast1.ru](mailto:org@eplast1.ru)

**Адрес:** 198099, г. Санкт-Петербург, ул. Калинина, дом 2, корпус 4, литера А.