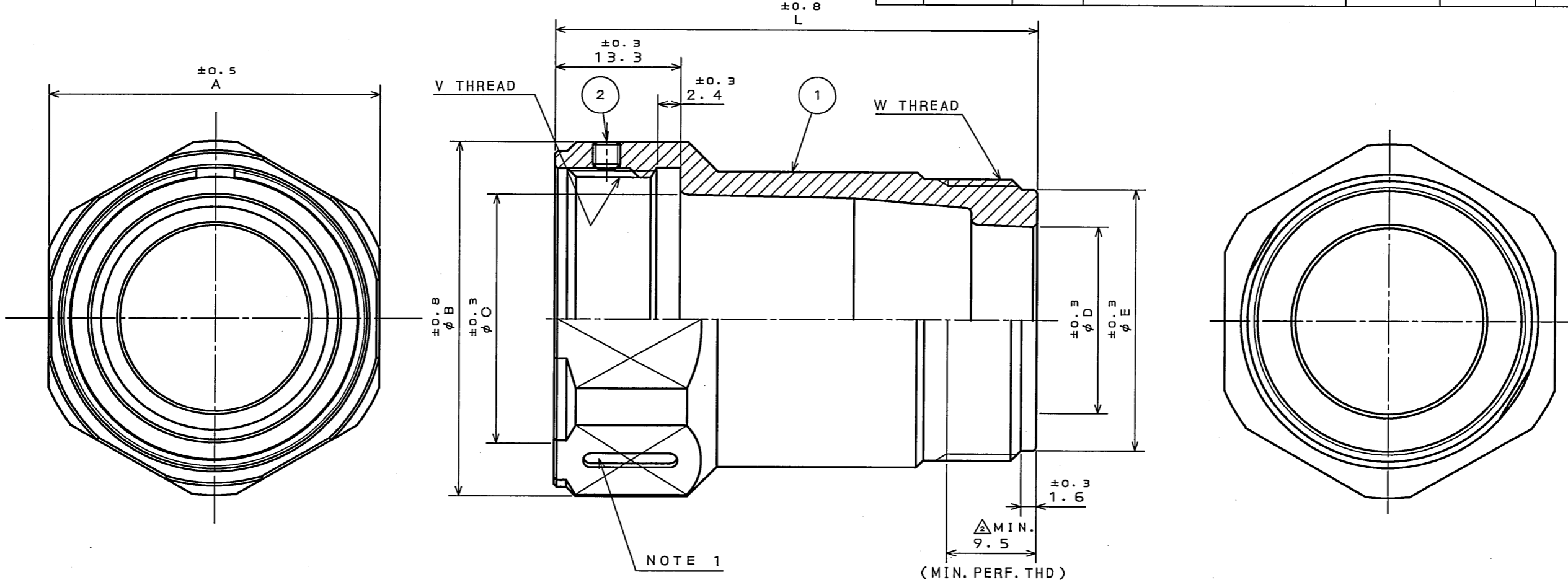


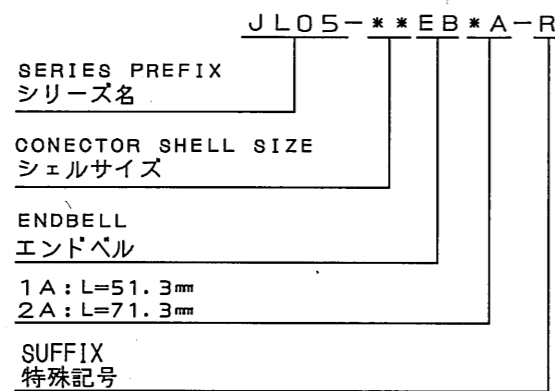
SJ105246
(DRAWING NO.)

版数 REV.	年月日 DATE	DCN NO.	変更内容 DESCRIPTION	製図 DR.	担当 CHK.	査閲 APPD.	承認 APPD.
2	19.Jun.2008	066028	CORRECT AN ERROR		H.NAKAJIMA	T.OKAMURA	E.Matsumoto



DESIGNATION

命名法



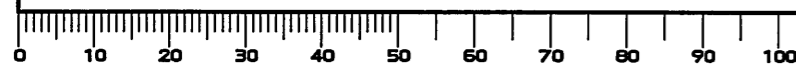
SHELL SIZE	PART NUMBER		A	φB	φC	φD	φE	V THREAD	W THREAD
	L=51.3mm	L=71.3mm							
18	JL05-18EB1A-***		29	32	20.2	16	23.4	1-20UNEF-2B	1-20UNEF-2A
20	JL05-20EB1A-***		33	36	24.2	20	28	1 1/8-18UNEF-2B	1 3/16-18UNEF-2A
22	JL05-22EB1A-***	JL05-22EB2A-***	35	38	26.7	20	28	1 1/4-18UNEF-2B	1 3/16-18UNEF-2A
24	JL05-24EB1A-***	JL05-24EB2A-***	38	41	29.9	25	32.9	1 3/8-18UNEF-2B	1 7/16-18UNEF-2A
28	JL05-28EB1A-***	JL05-28EB2A-***	44	47	35.5	25	32.9	1 5/8-18UNEF-2B	1 7/16-18UNEF-2A

2	HEXA00N SOCKET SET SCREW	1	IRON	ZINC PLATING	M3X0.5 COLOR:BLACK SYSTEM INTERFERENCE COLOR
1	ENDBELL	1	ALUMINUM ALLOY	ZINC PLATING	COLOR:BLACK SYSTEM INTERFERENCE COLOR
符号 NO.	名称 DESCRIPTION	個数 QTY.	材料 MATERIAL	仕上 FINISH	備考 REMARKS

仕様書 (SPECIFICATION) T90-3-2		第1版 (ORIGINAL DATE) 12.Dec.2005		尺度 (SCALE) 2:1	シリーズ (SERIES) JL05
一般公差 (GENERAL TOLERANCE)		製図 DR. M.SASAKI		名称 (TITLE) JL05-***EB*A-R (ENDBELL)	
寸法 (DIMENSION) / 角度 (ANGLES)		担当 CHK. M.NITTA		日本航空電子工業株式会社 JAPAN AVIATION ELECTRONICS INDUSTRY, LTD.	
. ± / ×° ±		査閲 APPD. E.MATSUMOTO			
.XX ± / ××° ±		承認 APPD. A.ONOGAWA			
.XXX ± / ×××° ±		質量 (MASS)		図面番号 (DRAWING NO.) SJ105246	

NOTE 1. A CONECTOR SHELL SIZE IS AS INDICATED.
1. 図示の位置にシェルサイズを表示する。

DOF-0-212F(05.08)



Mouser Electronics

Authorized Distributor

Click to View Pricing, Inventory, Delivery & Lifecycle Information:

JAE Electronics:

[JL05-6A20-29P-R](#) [JL05-6A20-29S-R](#) [JL05-2A18-19APC-F0-R](#) [JL05-2A20-29PC-F0-R](#) [JL05-2A20-30APC-F0-R](#)
[JL05-2A20-30ASC-F0-R](#) [JL05-2A22-14SC-F0-R](#) [JL05-2A24-28PC-F0-R](#) [JL05-2A24-28SC-F0-R](#) [JL05-2A24-52APC-F0-R](#)
[JL05-2A24-52ASC-F0-R](#) [JL05-2A28-21PC-F0-R](#) [JL05-2A36-74PC-F0-R](#) [JL05-6A18-19ASC-F0-R](#) [JL05-6A20-29SC-F0-R](#)
[JL05-6A20-30APC-F0-R](#) [JL05-6A24-28PC-F0-R](#) [JL05-6A24-28P-R](#) [JL05-6A24-28S-R](#) [JL05-6A28-21PCW-F0-R](#)
[JL05-6A28-21PCY-F0-R](#) [JL05-6A28-21PCZ-F0-R](#) [JL05-6A28-21SCW-F0-R](#) [JL05-6A28-21SCY-F0-R](#) [JL05-6A28-21SCZ-F0-R](#)
[JL05-6A28-21S-R](#) [JL05-6A28-73APC-F0-R](#) [JL05-6A28-73ASC-F0-R](#) [JL05-2A22-22PC-F0-R](#) [JL05-2A24-10SC-F0-R](#)
[JL05-2A36-74PCW-F0-R](#) [JL05-6A20-30XPC-F0-R](#) [JL05-6A22-22SC-F0-R](#) [JL05-6A22-23SC-F0-R](#) [JL05-6A24-10PC-F0-R](#)
[JL05-6A24-10SC-F0-R](#) [JL05-6A36-74SCW-F0-R](#) [JL05-6A20-29PC-F0-R](#) [JL05-22EB2A-R](#) [JL05-2A18-11PC-F0-R](#)
[JL05-2A18-11SC-F0-R](#) [JL05-2A20-29SC-F0-R](#) [JL05-2A20-29SCW-F0-R](#) [JL05-2A28-21SC-F0-R](#) [JL05-6A18-11PC-F0-R](#)
[JL05-6A22-22SC-F0-R](#) [JL05-6A24-10PC-F0-R](#) [JL05-6A24-52APCW-F0-R](#) [JL05-6A28-21PC-F0-R](#) [JL05-6A36-74SC-F0-R](#)
[JL05-6A24-52ASC-F0-R](#) [JL05-24EB3B-\(17\)-R](#) [JL05-2A18-11SC-F0-R](#) [JL05-6A18-1PC-F0-R](#) [JL05-2A24-10PC-F0-R](#)
[JL05-6A24-52APC-F0-R](#) [JL05-6A22-14P-R](#) [JL05-2A18-11PC-F0-R](#) [JL05-2A20-29SC-F0-R](#) [JL05-6A18-19APC-F0-R](#)
[JL05-2A20-15PC-F0-R](#) [JL05-6A36-74SC-F0-R](#) [JL05-6A36-74PC-F0-R](#) [JL05-2A28-21SCW-F0-R](#) [JL05-2A20-29SCZ-F0-R](#)
[JL05-6A28-21P-R](#) [JL05-2A36-74PCX-F0-R](#) [JL05-6A18-11SC-F0-R](#) [JL05-6A22-23PC-F0-R](#) [CONT-JL05-16S-C2-A528G-H](#) [JL05-22EB1A-R](#)
[JL05-22EB3B-\(13\)-R](#) [CONT-JL05-12S-C1-A528G-H](#) [JL05-1A22-22PC-F0-R](#) [JL05-2A22-23PC-F0-R](#) [JL05-6A24-11SC-F0-R](#) [JL05-6A22-14PC-F0-R](#) [JL05-2A28-73ASC-F0-R](#)
[JL05-6A28-21SC-F0-R](#) [JL05-2A18-1PC-F0-R](#) [JL05-6A20-15SC-F0-R](#) [JL05-2A22-14PC-F0-R](#) [JL05-18EB1A-R](#) [JL05-6A20-30ASC-F0-R](#)
[JL05-2A20-15SC-F0-R](#) [JL05-6A36-74PCW-F0-R](#) [JL05-2A28-73APC-F0-R](#) [JL05-2A22-23SC-F0-R](#) [JL05-6A20-15PC-F0-R](#)
[JL05-28EB2A-R](#) [JL05-6A22-22PC-F0-R](#) [JL05-6A18-1SC-F0-R](#) [JL05-2A18-19ASC-F0-R](#) [JL05-6A18-11PC-F0-R](#)
[JL05-2A18-1SC-F0-R](#) [JL05-28EB1A-R](#) [CONT-JL05-08S-C2-A528G-H](#) [JL05-6A24-28SC-F0-R](#) [JL05-22EB3B-11-R](#) [JL05-6A18-1SC-F0-R](#)



Компания «ЭлектроПласт» предлагает заключение долгосрочных отношений при поставках импортных электронных компонентов на взаимовыгодных условиях!

Наши преимущества:

- Оперативные поставки широкого спектра электронных компонентов отечественного и импортного производства напрямую от производителей и с крупнейших мировых складов;
- Поставка более 17-ти миллионов наименований электронных компонентов;
- Поставка сложных, дефицитных, либо снятых с производства позиций;
- Оперативные сроки поставки под заказ (от 5 рабочих дней);
- Экспресс доставка в любую точку России;
- Техническая поддержка проекта, помощь в подборе аналогов, поставка прототипов;
- Система менеджмента качества сертифицирована по Международному стандарту ISO 9001;
- Лицензия ФСБ на осуществление работ с использованием сведений, составляющих государственную тайну;
- Поставка специализированных компонентов (Xilinx, Altera, Analog Devices, Intersil, Interpoint, Microsemi, Aeroflex, Peregrine, Syfer, Eurofarad, Texas Instrument, Miteq, Cobham, E2V, MA-COM, Hittite, Mini-Circuits, General Dynamics и др.);

Помимо этого, одним из направлений компании «ЭлектроПласт» является направление «Источники питания». Мы предлагаем Вам помощь Конструкторского отдела:

- Подбор оптимального решения, техническое обоснование при выборе компонента;
- Подбор аналогов;
- Консультации по применению компонента;
- Поставка образцов и прототипов;
- Техническая поддержка проекта;
- Защита от снятия компонента с производства.



Как с нами связаться

Телефон: 8 (812) 309 58 32 (многоканальный)

Факс: 8 (812) 320-02-42

Электронная почта: org@eplast1.ru

Адрес: 198099, г. Санкт-Петербург, ул. Калинина, дом 2, корпус 4, литера А.