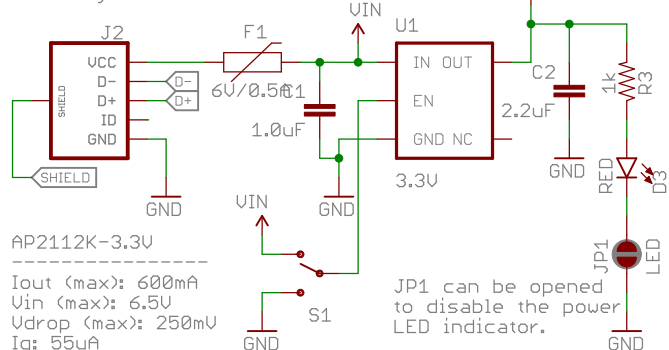


USB / Voltage Regulator

VIN Range: 3.5-6.0V



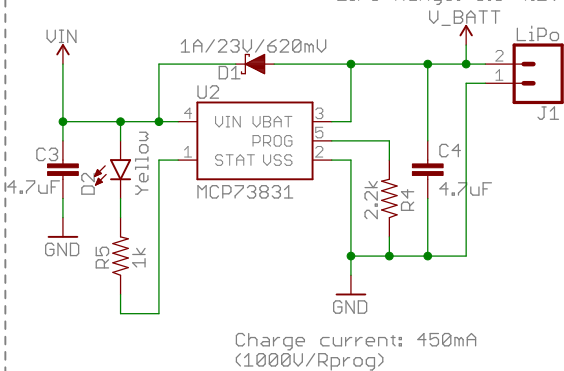
AP2112K-3.3V

Iout (max): 600mA
Vin (max): 6.5V
Vdrop (max): 250mV
Iq: 55uA

JP1 can be opened to disable the power LED indicator.

LiPo Charger

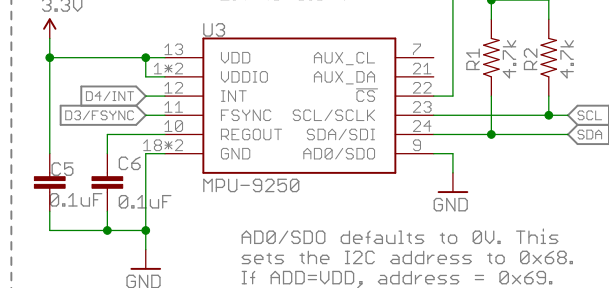
LiPo Range: 3.6-4.2V



Charge current: 450mA (1000V/Rprog)

MPU-9250 9DoF

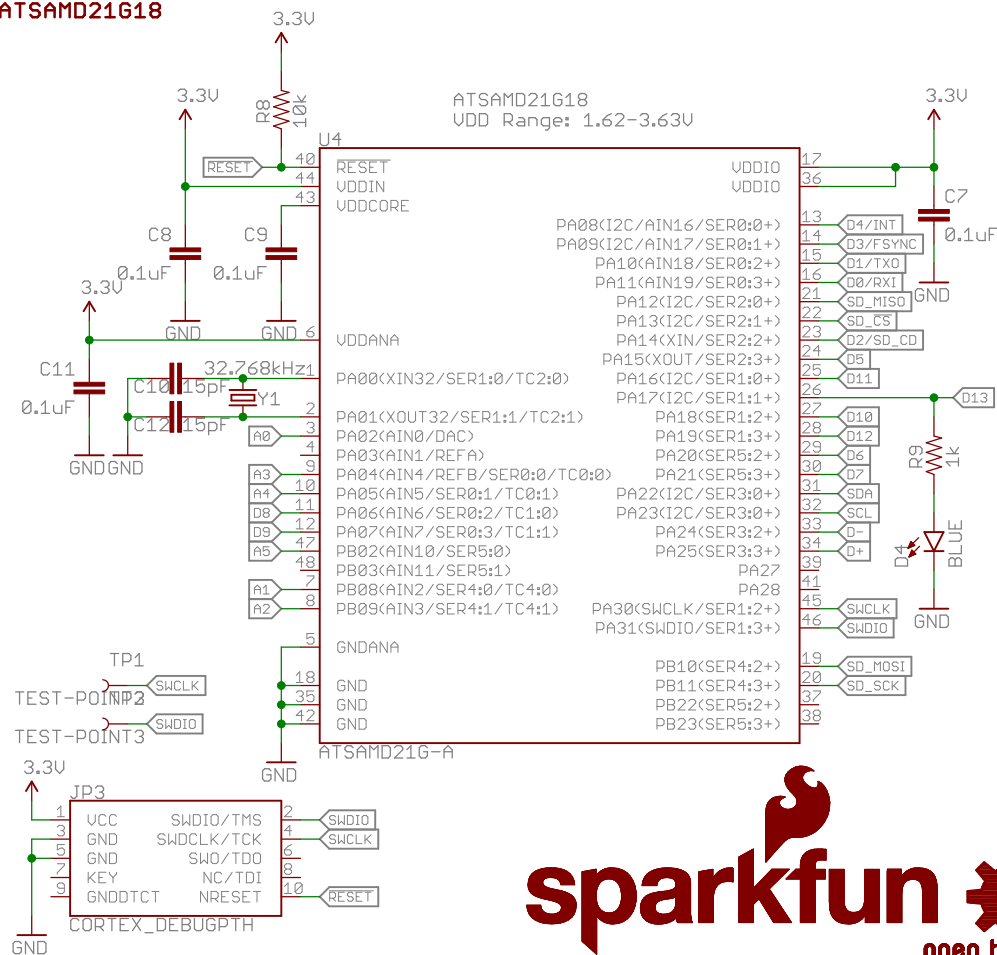
MPU9250 VDD: 2.4 to 3.6 V



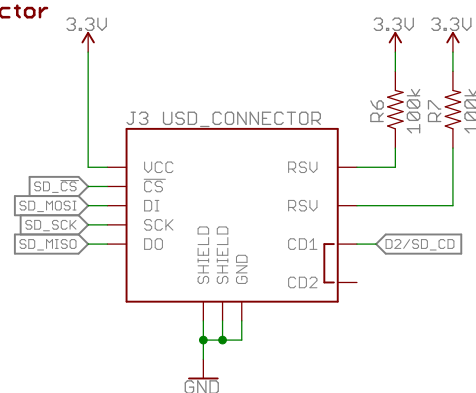
AD0/SDO defaults to 0V. This sets the I2C address to 0x68. If ADD=VDD, address = 0x69.

ATSAMD21G18

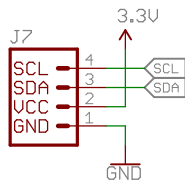
ATSAMD21G18
VDD Range: 1.62-3.63V



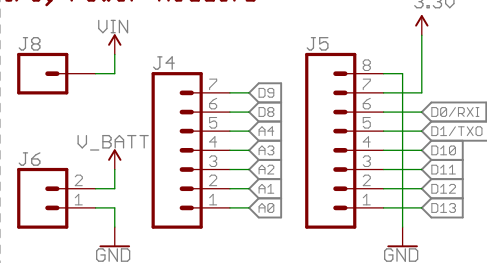
uSD Connector



I2C Header



I/O, Power Headers



Released under the Creative Commons Attribution Share-Alike 4.0 License
<https://creativecommons.org/licenses/by-sa/4.0/>

TITLE: sparkfun-9dof-razor-imu



Design by: Jim Lindblom

REV:
v30

based on the SparkFun 9DoF Razor

Date: 9/19/2016 11:54 AM

Sheet: 1/1





Компания «ЭлектроПласт» предлагает заключение долгосрочных отношений при поставках импортных электронных компонентов на взаимовыгодных условиях!

Наши преимущества:

- Оперативные поставки широкого спектра электронных компонентов отечественного и импортного производства напрямую от производителей и с крупнейших мировых складов;
- Поставка более 17-ти миллионов наименований электронных компонентов;
- Поставка сложных, дефицитных, либо снятых с производства позиций;
- Оперативные сроки поставки под заказ (от 5 рабочих дней);
- Экспресс доставка в любую точку России;
- Техническая поддержка проекта, помощь в подборе аналогов, поставка прототипов;
- Система менеджмента качества сертифицирована по Международному стандарту ISO 9001;
- Лицензия ФСБ на осуществление работ с использованием сведений, составляющих государственную тайну;
- Поставка специализированных компонентов (Xilinx, Altera, Analog Devices, Intersil, Interpoint, Microsemi, Aeroflex, Peregrine, Syfer, Eurofarad, Texas Instrument, Miteq, Cobham, E2V, MA-COM, Hittite, Mini-Circuits, General Dynamics и др.);

Помимо этого, одним из направлений компании «ЭлектроПласт» является направление «Источники питания». Мы предлагаем Вам помощь Конструкторского отдела:

- Подбор оптимального решения, техническое обоснование при выборе компонента;
- Подбор аналогов;
- Консультации по применению компонента;
- Поставка образцов и прототипов;
- Техническая поддержка проекта;
- Защита от снятия компонента с производства.



Как с нами связаться

Телефон: 8 (812) 309 58 32 (многоканальный)

Факс: 8 (812) 320-02-42

Электронная почта: org@eplast1.ru

Адрес: 198099, г. Санкт-Петербург, ул. Калинина, дом 2, корпус 4, литера А.