

Silicon Standard Recovery Diode

$V_{RRM} = 200\text{ V} - 800\text{ V}$
 $I_F = 100\text{ A}$

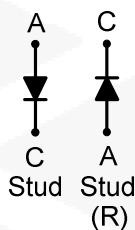
Features

- High Surge Capability
- Types from 200 V to 800 V V_{RRM}
- Not ESD Sensitive

Note:

1. Standard polarity: Stud is cathode.
2. Reverse polarity (R): Stud is anode.
3. Stud is base.

DO-8 Package



Maximum ratings, at $T_j = 25\text{ }^\circ\text{C}$, unless otherwise specified ("R" devices have leads reversed)

| Parameter | Symbol | Conditions | 1N3289A(R) | 1N3291A(R) | 1N3293A(R) | 1N3294A(R) | Unit |
|--|------------|--|------------|------------|------------|------------|------------------------|
| Repetitive peak reverse voltage | V_{RRM} | | 200 | 400 | 600 | 800 | V |
| DC blocking voltage | V_{DC} | | 200 | 400 | 600 | 800 | V |
| Continuous forward current | I_F | $T_C \leq 130\text{ }^\circ\text{C}$ | 100 | 100 | 100 | 100 | A |
| Surge non-repetitive forward current, Half Sine Wave | $I_{F,SM}$ | $T_C = 25\text{ }^\circ\text{C}$, $t_p = 8.3\text{ ms}$ | 2300 | 2300 | 2300 | 2300 | A |
| I_2t for fusing | I_2t | 60 Hz Half wave | 22000 | 22000 | 22000 | 22000 | A^2sec |
| Operating temperature | T_j | | -55 to 150 | -55 to 150 | -55 to 150 | -55 to 150 | $^\circ\text{C}$ |
| Storage temperature | T_{stg} | | -55 to 150 | -55 to 150 | -55 to 150 | -55 to 150 | $^\circ\text{C}$ |

Electrical characteristics, at $T_j = 25\text{ }^\circ\text{C}$, unless otherwise specified

| Parameter | Symbol | Conditions | 1N3289A(R) | 1N3291A(R) | 1N3293A(R) | 1N3294A(R) | Unit |
|-----------------------|--------|--|------------|------------|------------|------------|------|
| Diode forward voltage | V_F | $I_F = 100\text{ A}$, $T_j = 130\text{ }^\circ\text{C}$ | 1.5 | 1.5 | 1.5 | 1.5 | V |
| Reverse current | I_R | $V_R = V_{RRM}$, $T_j = 130\text{ }^\circ\text{C}$ | 24 | 24 | 17 | 13 | mA |

Thermal characteristics

| Parameter | Symbol | Conditions | 1N3289A(R) | 1N3291A(R) | 1N3293A(R) | 1N3294A(R) | Unit |
|-------------------------------------|------------|------------|------------|------------|------------|------------|--------------------|
| Thermal resistance, junction - case | R_{thJC} | | 0.40 | 0.40 | 0.40 | 0.40 | $^\circ\text{C/W}$ |

Electrical Characteristics

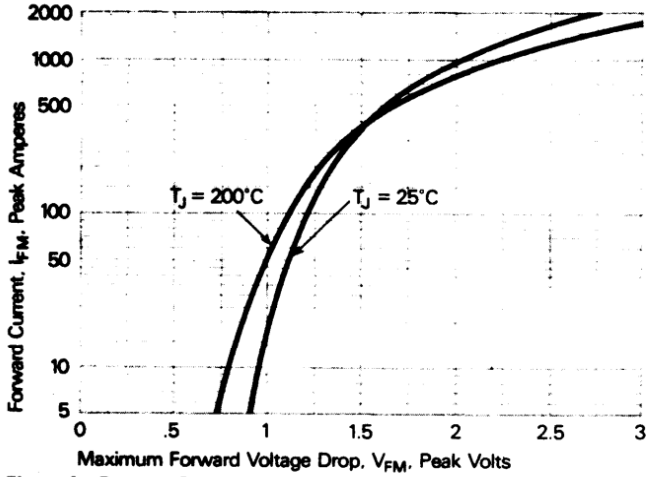


Figure 1. Forward Current vs. Forward Voltage.

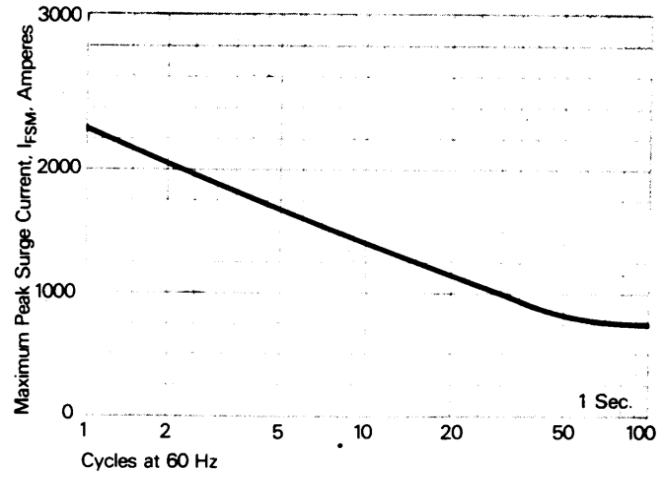


Figure 2. Maximum allowable surge current at rated load conditions.

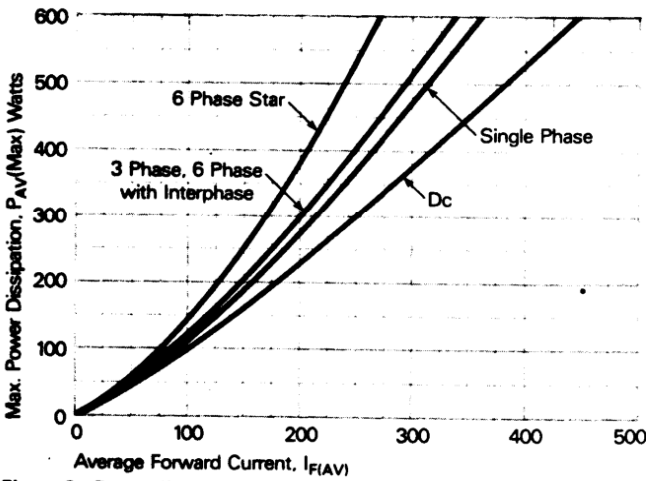


Figure 3. Power dissipation vs. Average forward current.

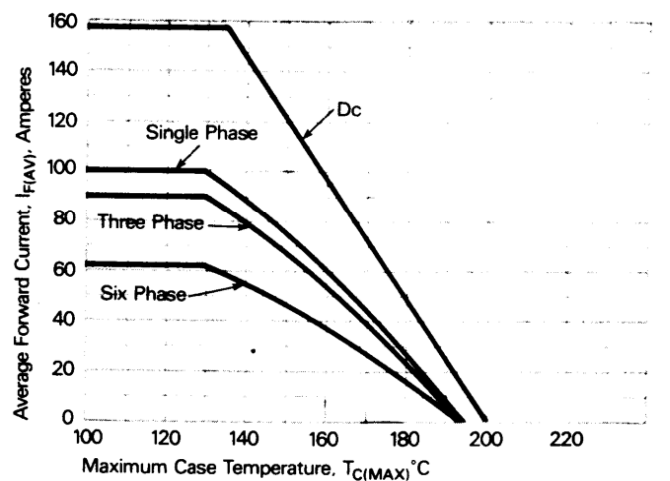
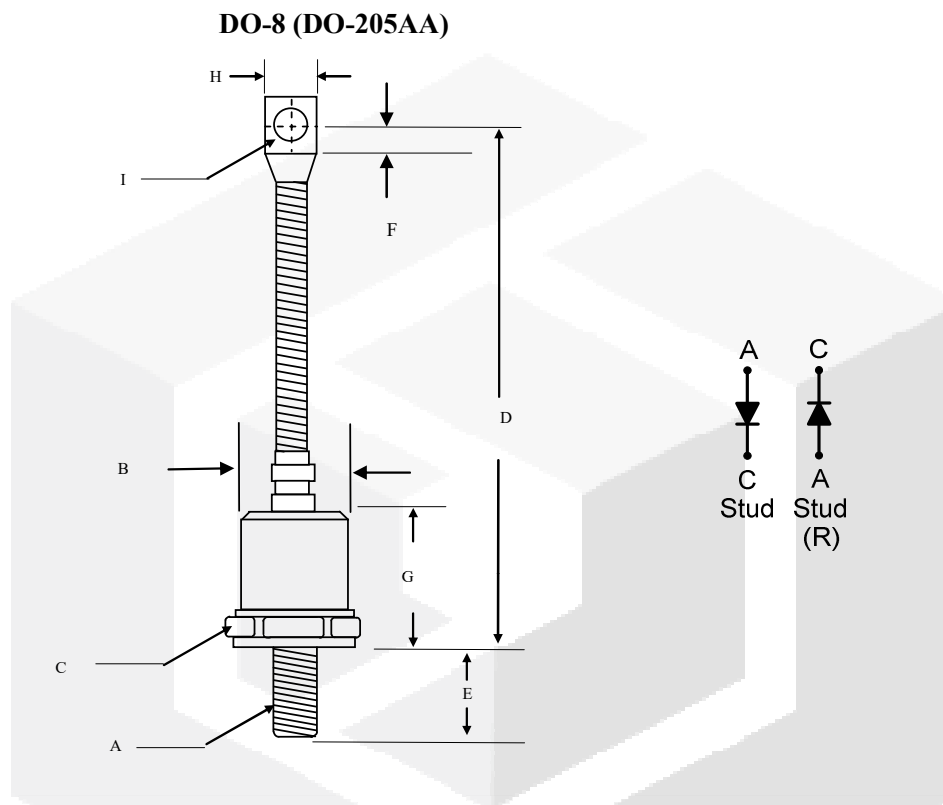


Figure 4. Forward Current vs. Case Temperature.

Package dimensions and terminal configuration

Product is marked with part number and terminal configuration.



| | Inches | | Millimeters | |
|---|------------|--------------|-------------|-------------|
| | Min | Max | Min | Max |
| A | 3/8-24 UNF | | | |
| B | ---- | $\phi 0.930$ | ---- | $\phi 23.5$ |
| C | 1.050 | 1.060 | 26.67 | 26.92 |
| D | 4.300 | 4.700 | 109.22 | 119.38 |
| E | ---- | 0.690 | ---- | 17.00 |
| F | 0.260 | ---- | 6.50 | ---- |
| G | ---- | 0.940 | ---- | 24.00 |
| H | ---- | 0.600 | ---- | 15.23 |
| I | 0.276 | 0.286 | 7.010 | 7.260 |

Mouser Electronics

Authorized Distributor

Click to View Pricing, Inventory, Delivery & Lifecycle Information:

[GeneSiC Semiconductor:](#)

[1N3289A](#) [1N3289AR](#) [1N3291A](#) [1N3291AR](#) [1N3293A](#) [1N3293AR](#) [1N3294A](#) [1N3294AR](#)



Компания «ЭлектроПласт» предлагает заключение долгосрочных отношений при поставках импортных электронных компонентов на взаимовыгодных условиях!

Наши преимущества:

- Оперативные поставки широкого спектра электронных компонентов отечественного и импортного производства напрямую от производителей и с крупнейших мировых складов;
- Поставка более 17-ти миллионов наименований электронных компонентов;
- Поставка сложных, дефицитных, либо снятых с производства позиций;
- Оперативные сроки поставки под заказ (от 5 рабочих дней);
- Экспресс доставка в любую точку России;
- Техническая поддержка проекта, помощь в подборе аналогов, поставка прототипов;
- Система менеджмента качества сертифицирована по Международному стандарту ISO 9001;
- Лицензия ФСБ на осуществление работ с использованием сведений, составляющих государственную тайну;
- Поставка специализированных компонентов (Xilinx, Altera, Analog Devices, Intersil, Interpoint, Microsemi, Aeroflex, Peregrine, Syfer, Eurofarad, Texas Instrument, Miteq, Cobham, E2V, MA-COM, Hittite, Mini-Circuits, General Dynamics и др.);

Помимо этого, одним из направлений компании «ЭлектроПласт» является направление «Источники питания». Мы предлагаем Вам помощь Конструкторского отдела:

- Подбор оптимального решения, техническое обоснование при выборе компонента;
- Подбор аналогов;
- Консультации по применению компонента;
- Поставка образцов и прототипов;
- Техническая поддержка проекта;
- Защита от снятия компонента с производства.



Как с нами связаться

Телефон: 8 (812) 309 58 32 (многоканальный)

Факс: 8 (812) 320-02-42

Электронная почта: org@eplast1.ru

Адрес: 198099, г. Санкт-Петербург, ул. Калинина, дом 2, корпус 4, литера А.