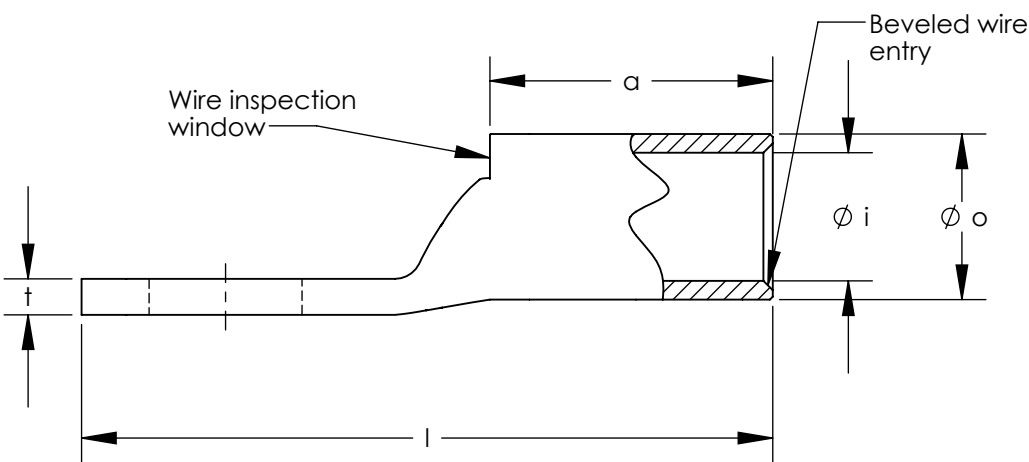
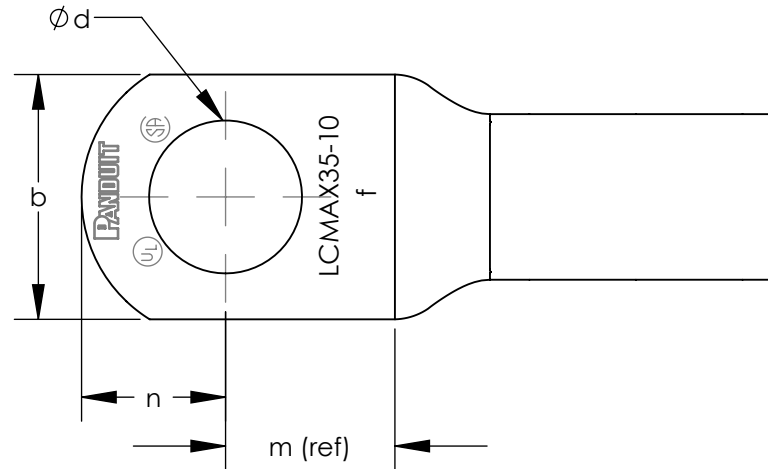


ALL DIMENSIONS ARE IN (mm)

Part Number	Wire Size	Wire Class	Stud Size	Wire Strip Length	$l \pm 2.76$	$o \pm .50$	$i \pm .50$	$a \pm 2.25$	m (ref)	n	$d \pm .50$	$b \pm 2.25$	$t \pm .40$
LCMAX35-6-C	35 mm <sup>2</sup>	5f & 6f	M6	21.8	46.5	12.30	9.80	20.3	11.5	10.0±2.25	6.60	18.0	2.50
LCMAX35-8-C	35 mm <sup>2</sup>	5f & 6f	M8	21.8	46.5	12.30	9.80	20.3	11.5	10.0±2.25	9.00	18.0	2.50
LCMAX35-10-C	35 mm <sup>2</sup>	5f & 6f	M10	21.8	46.5	12.30	9.80	20.3	11.5	10.0±2.25	11.00	18.0	2.50
LCMAX35-12-C	35 mm <sup>2</sup>	5f & 6f	M12	21.8	50.0	12.30	9.80	20.3	14.0	11.0±2.25	14.00	23.0	1.80
LCMAX50-6-L	50 mm <sup>2</sup>	5f & 6f	M6	24.8	53.5	14.20	11.50	23.3	14.5	11.5±2.25	6.60	20.8	2.85
LCMAX50-8-L	50 mm <sup>2</sup>	5f & 6f	M8	24.8	53.5	14.20	11.50	23.3	14.5	11.5±2.25	9.00	20.8	2.85
LCMAX50-10-L	50 mm <sup>2</sup>	5f & 6f	M10	24.8	53.5	14.20	11.50	23.3	14.5	11.5±2.25	11.00	20.8	2.85
LCMAX50-12-L	50 mm <sup>2</sup>	5f & 6f	M12	24.8	53.5	14.20	11.50	23.3	14.5	11.5±2.25	14.00	20.8	2.80
LCMAX70-6-L	70 mm <sup>2</sup>	5f & 6f	M6	26.0	60.5	16.50	13.50	24.5	15.0	13.5±2.25	6.60	24.5	3.05
LCMAX70-8-L	70 mm <sup>2</sup>	5f & 6f	M8	26.0	60.5	16.50	13.50	24.5	15.0	13.5±2.25	9.00	24.5	3.05
LCMAX70-10-L	70 mm <sup>2</sup>	5f & 6f	M10	26.0	60.5	16.50	13.50	24.5	15.0	13.5±2.25	11.00	24.5	3.05
LCMAX70-12-L	70 mm <sup>2</sup>	5f & 6f	M12	26.0	60.5	16.50	13.50	24.5	15.0	13.5±2.25	14.00	24.5	3.00
LCMAX95-8-L	95 mm <sup>2</sup>	5f & 6f	M8	26.0	65.0	18.60	15.20	24.5	15.5	14.5±2.25	9.00	27.5	3.50
LCMAX95-10-L	95 mm <sup>2</sup>	5f & 6f	M10	26.0	65.0	18.60	15.20	24.5	15.5	14.5±2.25	11.00	27.5	3.50
LCMAX95-12-L	95 mm <sup>2</sup>	5f & 6f	M12	26.0	65.0	18.60	15.20	24.5	15.5	14.5±2.25	14.00	27.5	3.50
LCMAX95-16-L	95 mm <sup>2</sup>	5f & 6f	M16	26.0	65.0	18.60	15.20	24.5	15.5	14.5±2.25	18.00	27.5	3.40
LCMAX120-8-L	120 mm <sup>2</sup>	5f & 6f	M8	29.0	70.5	21.00	16.50	27.5	18.0	16.5±2.25	9.00	30.5	4.45
LCMAX120-10-L	120 mm <sup>2</sup>	5f & 6f	M10	29.0	70.5	21.00	16.50	27.5	18.0	16.5±2.25	11.00	30.5	4.45
LCMAX120-12-L	120 mm <sup>2</sup>	5f & 6f	M12	29.0	70.5	21.00	16.50	27.5	18.0	16.5±2.25	14.00	30.5	4.45
LCMAX120-16-L	120 mm <sup>2</sup>	5f & 6f	M16	29.0	70.5	21.00	16.50	27.5	18.0	16.5±2.25	18.00	30.5	4.30



- NOTES:
1. Material: High conductivity seamless copper tube.
  2. Plating: Parts are annealed and tin plated.
  3. WireType: Class 5 and 6 Flexible Stranded Copper Conductor per DIN VDE 0295, IEC 60228, and HD 383.
  4. UL Listed & CSA Certified Wire Connectors for applications up to 35kv, when crimped per instruction sheet included with Panduit packaging. Consult cable manufacturer for voltage stress relief instructions with applications greater than 2000 volts.
  5. UL & CSA Temperature Rating: 90°C



LISTED Wire Connector



CERTIFIED

**PANDUIT CORP. TINLEY PARK, ILLINOIS**

METRIC FLEX LUGS - LCMAX SERIES 35-120mm<sup>2</sup>  
CUSTOMER DRAWING

UNLESS OTHERWISE SPECIFIED  
DIMENSIONAL TOLERANCES ARE:  
(.X) ±            (.XXX) ±  
(.XX) ±            ANGLES ±

UNLESS OTHERWISE SPECIFIED,  
ALL DIMENSIONS ARE GIVEN IN  
INCHES, THIRD ANGLE PROJECTION

DRAWN BY  
TLCO  
DATE  
5/11  
CHK'D  
TLCO

MAT'L:

SCALE  
NONE  
DRAWING NO / CAD FILE  
10N014BG-NC  
DWG  
B  
SIZE

REV	DATE	BY	CHK	DESCRIPTION	ECN	-R	SUP
00	11/12	TLCO	TLCO	DRAWING RELEASED	10N014BG-NC	RGB	RGB



Компания «ЭлектроПласт» предлагает заключение долгосрочных отношений при поставках импортных электронных компонентов на взаимовыгодных условиях!

Наши преимущества:

- Оперативные поставки широкого спектра электронных компонентов отечественного и импортного производства напрямую от производителей и с крупнейших мировых складов;
- Поставка более 17-ти миллионов наименований электронных компонентов;
- Поставка сложных, дефицитных, либо снятых с производства позиций;
- Оперативные сроки поставки под заказ (от 5 рабочих дней);
- Экспресс доставка в любую точку России;
- Техническая поддержка проекта, помощь в подборе аналогов, поставка прототипов;
- Система менеджмента качества сертифицирована по Международному стандарту ISO 9001;
- Лицензия ФСБ на осуществление работ с использованием сведений, составляющих государственную тайну;
- Поставка специализированных компонентов (Xilinx, Altera, Analog Devices, Intersil, Interpoint, Microsemi, Aeroflex, Peregrine, Syfer, Eurofarad, Texas Instrument, Miteq, Cobham, E2V, MA-COM, Hittite, Mini-Circuits, General Dynamics и др.);

Помимо этого, одним из направлений компании «ЭлектроПласт» является направление «Источники питания». Мы предлагаем Вам помощь Конструкторского отдела:

- Подбор оптимального решения, техническое обоснование при выборе компонента;
- Подбор аналогов;
- Консультации по применению компонента;
- Поставка образцов и прототипов;
- Техническая поддержка проекта;
- Защита от снятия компонента с производства.



#### Как с нами связаться

**Телефон:** 8 (812) 309 58 32 (многоканальный)

**Факс:** 8 (812) 320-02-42

**Электронная почта:** [org@eplast1.ru](mailto:org@eplast1.ru)

**Адрес:** 198099, г. Санкт-Петербург, ул. Калинина, дом 2, корпус 4, литера А.