



TDT SERIES

HIGH PERFORMANCE 3-PHASE 3-WIRE FILTERS

COMPONENTS

| PART NO. | ΣC_x (uF) | ΣC_y (uF) | L (mH) | R (M Ω) | R1 (M Ω) |
|----------|-------------------|-------------------|--------|-----------------|------------------|
| 08TDT2 | 1.6 | 0.17 | 7.6 | 2.0 | - |
| 16TDT2 | 3.4 | | 5.2 | 1.5 | 1.1 |
| 25TDT2 | | 1.8 | 2.2 | | |
| 36TDT2 | 1.3 | | | | |
| 50TDT2 | 4.4 | 2.0 | 0.8 | | |

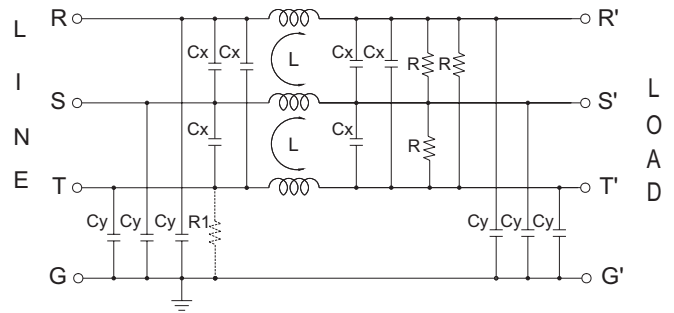
INTRODUCTIONS

1. Applications: Electric equipment, UPS, machine tool, copy machine, automation equipment, robot, AC motor drive
2. Voltage rating: 480VAC
3. Operating frequency: 50/60Hz

MINIMUM INSERTION LOSS IN dB

| COMMON MODE (L-G) IN 50 OHM SYSTEM | | | | | | | | | |
|--|---------------|-----|-----|-----|-----|-----|-----|----|----|
| PART NO. | FREQUENCY-MHz | | | | | | | | |
| | .01 | .05 | .10 | .15 | .50 | 1.0 | 5.0 | 10 | 30 |
| 08TDT2 | 20 | 30 | 40 | 50 | 65 | 65 | 55 | 50 | 50 |
| 16TDT2 | 15 | 25 | 35 | 45 | 70 | 65 | 55 | 50 | 50 |
| 25TDT2 | 15 | 25 | 35 | 40 | 50 | 50 | 50 | 40 | 30 |
| 36TDT2 | 10 | 35 | 50 | 50 | 60 | 60 | 50 | 40 | 55 |
| 50TDT2 | 5 | 30 | 50 | 50 | 50 | 50 | 50 | 50 | 50 |
| DIFFERENTIAL MODE (L-L) IN 50 OHM SYSTEM | | | | | | | | | |
| 08TDT2 | 10 | 10 | 20 | 50 | 65 | 65 | 55 | 50 | 50 |
| 16TDT2 | 10 | 10 | 40 | 50 | 70 | 65 | 55 | 50 | 50 |
| 25TDT2 | 10 | 10 | 40 | 45 | 50 | 50 | 50 | 40 | 30 |
| 36TDT2 | 10 | 20 | 40 | 50 | 60 | 60 | 50 | 45 | 45 |
| 50TDT2 | 5 | 20 | 40 | 45 | 50 | 50 | 50 | 50 | 50 |

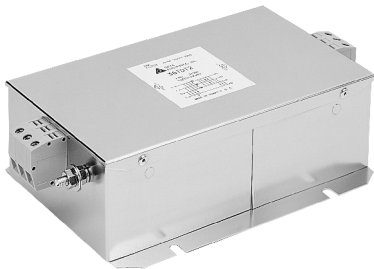
ELECTRICAL SCHEMATIC



SERIES DIMENSIONS

| PART NO. | DIMENSIONS IN INCHES/mm | | | | | | | |
|----------|-------------------------|-----------------------|----------------------|-----------------------|-----------------------|-----------------------|-----------------------|---|
| | A | B | C | D | E | F | G | H |
| 08TDT2 | $\frac{7.165}{182.0}$ | $\frac{3.425}{87.0}$ | $\frac{2.40}{61.0}$ | $\frac{4.606}{117.0}$ | 4.528 | $\frac{3.937}{100.0}$ | $\frac{8.898}{226.0}$ | — |
| 16TDT2 | $\frac{7.953}{202.0}$ | $\frac{4.803}{122.0}$ | $\frac{2.598}{66.0}$ | $\frac{5.984}{152.0}$ | | 115.0 | $\frac{5.354}{136.0}$ | |
| 25TDT2 | | | | | $\frac{9.882}{251.0}$ | | | |
| 36TDT2 | | | | | | | | |
| 50TDT2 | | | | | | | | |

MECHANICAL CONSTRUCTION



UNIT: INCH
mm



Компания «ЭлектроПласт» предлагает заключение долгосрочных отношений при поставках импортных электронных компонентов на взаимовыгодных условиях!

Наши преимущества:

- Оперативные поставки широкого спектра электронных компонентов отечественного и импортного производства напрямую от производителей и с крупнейших мировых складов;
- Поставка более 17-ти миллионов наименований электронных компонентов;
- Поставка сложных, дефицитных, либо снятых с производства позиций;
- Оперативные сроки поставки под заказ (от 5 рабочих дней);
- Экспресс доставка в любую точку России;
- Техническая поддержка проекта, помощь в подборе аналогов, поставка прототипов;
- Система менеджмента качества сертифицирована по Международному стандарту ISO 9001;
- Лицензия ФСБ на осуществление работ с использованием сведений, составляющих государственную тайну;
- Поставка специализированных компонентов (Xilinx, Altera, Analog Devices, Intersil, Interpoint, Microsemi, Aeroflex, Peregrine, Syfer, Eurofarad, Texas Instrument, Miteq, Cobham, E2V, MA-COM, Hittite, Mini-Circuits, General Dynamics и др.);

Помимо этого, одним из направлений компании «ЭлектроПласт» является направление «Источники питания». Мы предлагаем Вам помощь Конструкторского отдела:

- Подбор оптимального решения, техническое обоснование при выборе компонента;
- Подбор аналогов;
- Консультации по применению компонента;
- Поставка образцов и прототипов;
- Техническая поддержка проекта;
- Защита от снятия компонента с производства.



Как с нами связаться

Телефон: 8 (812) 309 58 32 (многоканальный)

Факс: 8 (812) 320-02-42

Электронная почта: org@eplast1.ru

Адрес: 198099, г. Санкт-Петербург, ул. Калинина, дом 2, корпус 4, литера А.