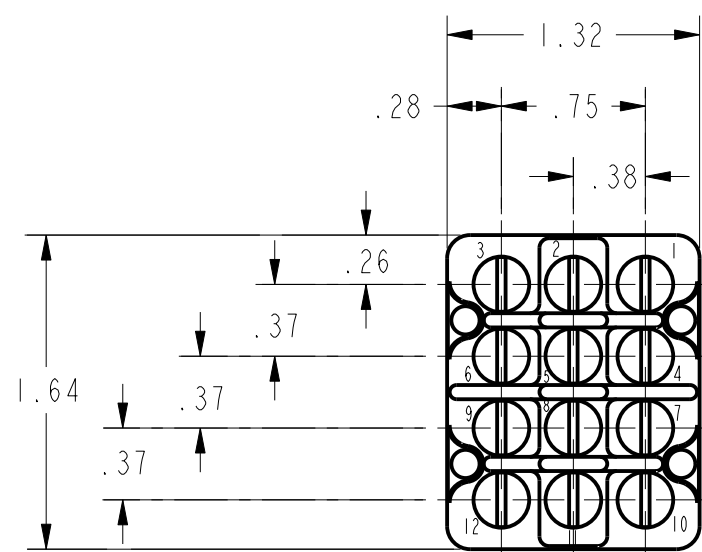
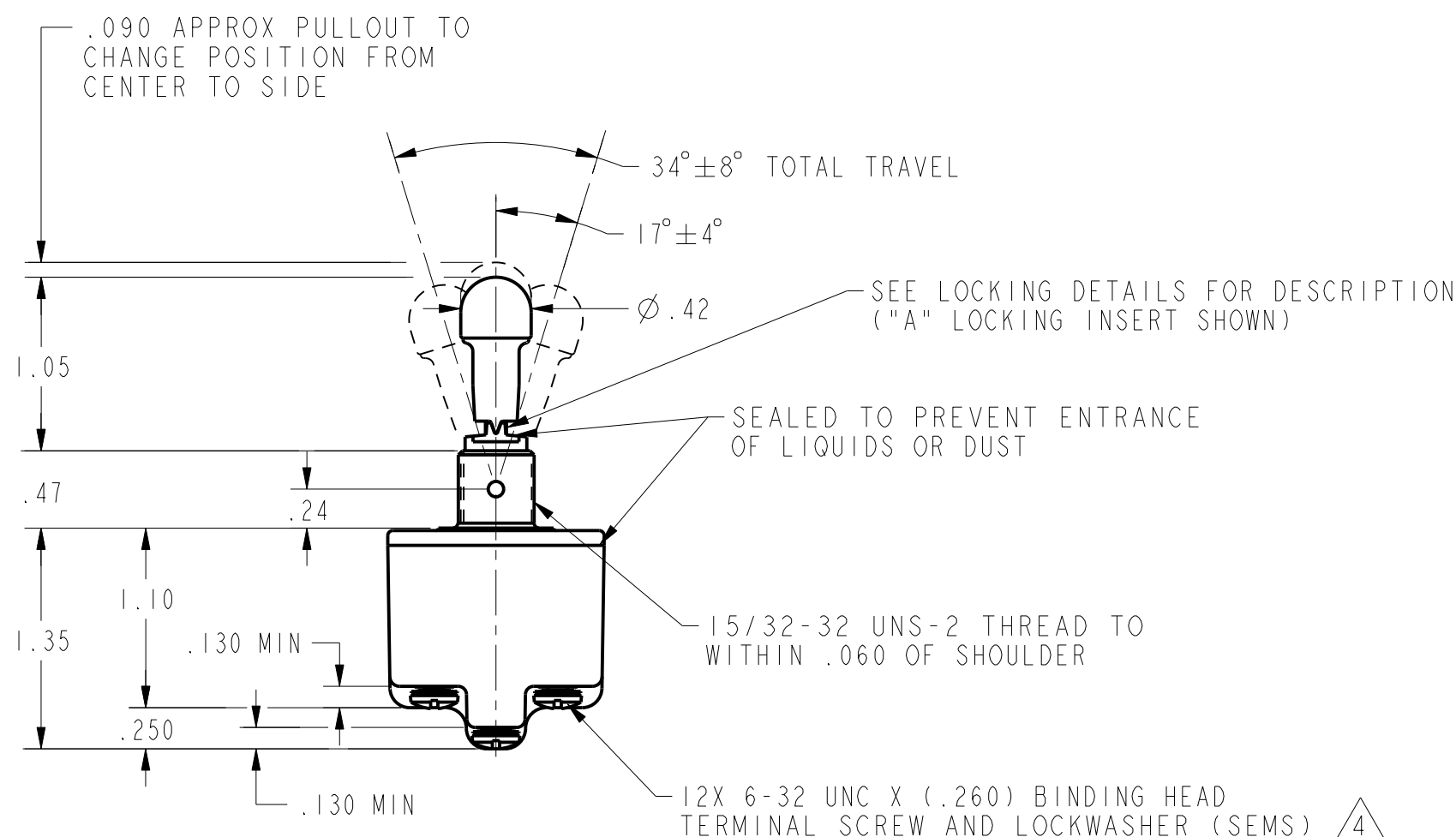
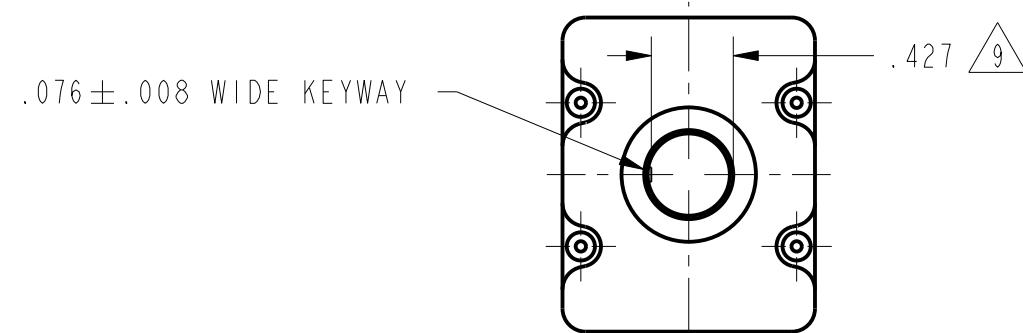


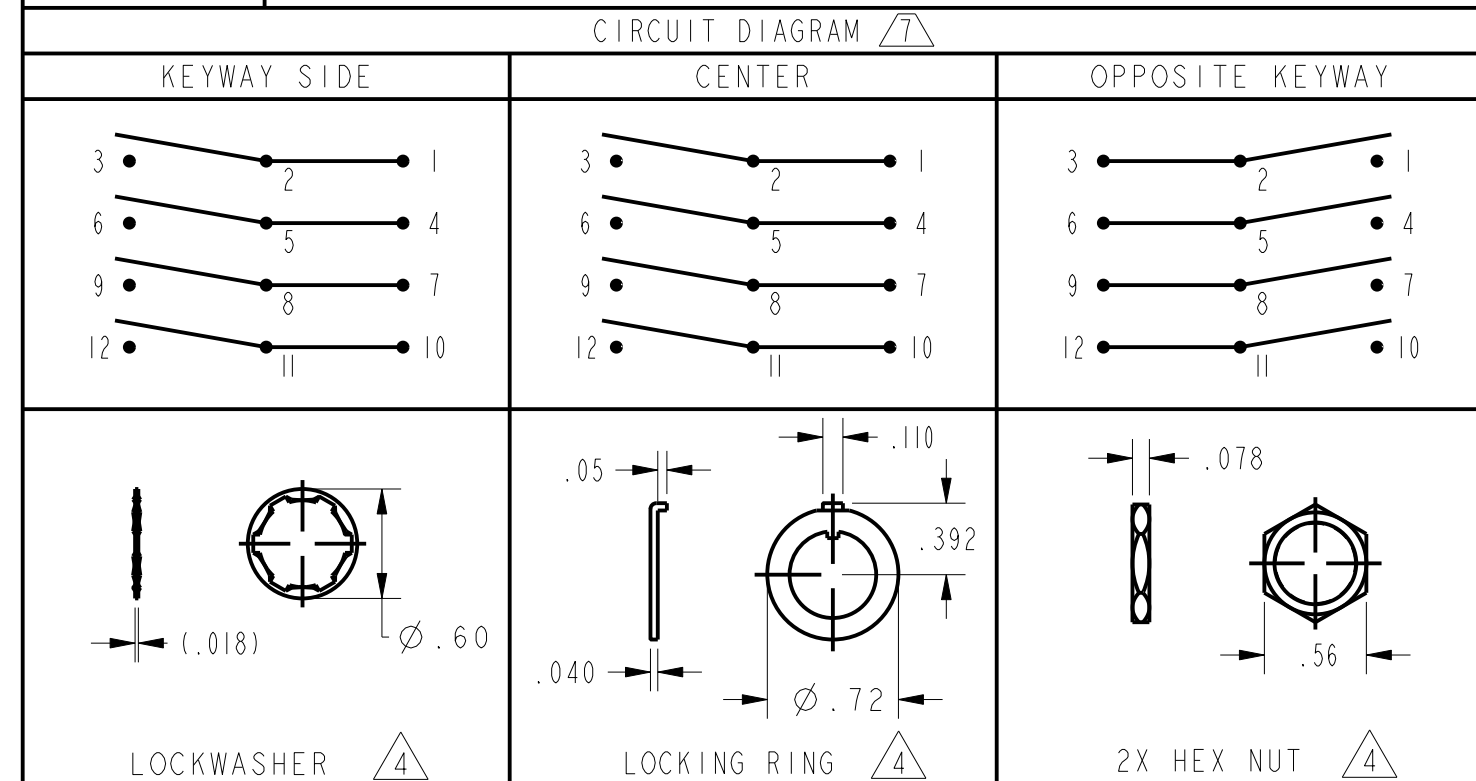
HONEYWELL
PART NUMBER
4TL887 SERIES CHART 2

REV	DOCUMENT	CHANGED BY	CHECK
4	0012521	BM 20APR05	AK



CATALOG LISTING	AVAILABLE LOCKING COMBINATIONS FOR CONFIGURATION SEE LETTERED DETAILS	CIRCUIT WITH TOGGLE IN			CURRENT CAPACITY (AMPS)														
		KEYWAY SIDE 1-2, 4-5, 7-8, 10-11	CENTER 1-2, 4-5, 7-8, 10-11	OPPOSITE KEYWAY 2-3, 5-6, 8-9, 11-12	RESISTIVE LOAD				LAMP LOAD				INDUCTIVE LOAD						
					DC VOLTS	AC VOLTS	250	125	250	125	250	125	250	125	250	125	250		
4TL887-1	A,B,D,E,F,G,H,J,K,L,M,N,P	ON	OFF	ON	28	125	250	125	250	28	125	250	125	250	28	125	250	125	250
4TL887-2	D*, F, G	OFF	NONE	ON	20	.75	.5	15	6	5	4	12	15	(REFER TO L191 FOR UL RATING)					
4TL887-3	D, F, G	ON	NONE	ON															
4TL887-21	E, F, K, M	NONE	OFF	ON															
4TL887-31	E, F, K, M	NONE	ON	ON															
4TL887-4	F	MOM OFF	NONE	ON															
4TL887-5	E, F, K, L, M, N	MOM ON	OFF	ON															
4TL887-6	F	MOM ON	NONE	OFF															
4TL887-7	E, L, N	MOM ON	OFF	MOM ON	18	.75	.5	11	6	4	2	10	8	(REFER TO L192 FOR UL RATING)					
4TL887-8	F	MOM ON	NONE	ON															
4TL887-51	E	NONE	ON	MOM ON															
4TL887-61	E	MOM ON	OFF	NONE															

"A"	"B"	"D"	"E"	"F"	"G"
LOCKED IN THREE POSITIONS	LOCKED IN CENTER AND EXTREME POS. (KEYWAY SIDE)	LOCKED OUT OF CENTER POSITION	LOCKED IN CENTER POSITION	LOCKED IN EXTREME POS. (OPP. KEYWAY)	LOCKED IN EXTREME POS. (KEYWAY SIDE)
"H"	"J"	"K"	"L"	"M"	"N"
LOCKED OUT OF CENTER AND EXTREME POS. (KEYWAY SIDE)	LOCKED OUT OF CENTER AND EXTREME POS. (OPP. KEYWAY)	LOCKED IN CENTER AND EXTREME POS. (OPP. KEYWAY)	LOCKED OUT OF EXTREME POS. (KEYWAY SIDE)	LOCKED OUT OF AND INTO EXTREME POS. (OPP. KEYWAY)	LOCKED OUT OF EXTREME POS. (OPP. KEYWAY)
"P"	LOCKED OUT OF AND INTO EXTREME POS. (KEYWAY SIDE)				



L191 15A 125, 250, 277 VAC 1/2HP 125 VAC 1HP 250, 277 VAC 5A 125 VAC "L"		L192 10A 125, 250, 277 VAC 1/4HP 125 VAC 1/2HP 250, 277 VAC 3A 125 VAC "L"	
---	--	---	--

* FAA-PMA APPROVED

- NOTES
- SWITCHES ARE CAPABLE OF WITHSTANDING A TEMPERATURE OF 160°F CONTINUOUSLY AT FULL RATED LOAD
 - CIRCUIT DESIGNATION AND MICRO SWITCH CATALOG LISTING MARKED ON SIDE OF SWITCH
 - KEYWAY SHOWN ON LEFT SIDE
 - FURNISHED UNASSEMBLED
 - FOR TERMINAL COVER SEE MICRO SWITCH CATALOG LISTING 5PA9
 - SUFFIX LETTER MUST BE ADDED FOR DESIRED TYPE TOGGLE LOCKING. SEE CHART FOR AVAILABLE LOCKING COMBINATIONS
 - CIRCUIT DIAGRAMS APPLY ONLY TO "ON" AND "MOM ON" POSITIONS.
 - EIGHT TERMINAL SCREWS REQUIRED ON THIS LISTING
 - FROM BOTTOM OF KEYWAY TO MAJOR DIAMETER OF 15/32 THREAD
 - GOLD PLATED CONTACTS
 - FAA-PMA TO BE MARKED ON THESE SWITCHES
 - FOR MANUFACTURING DETAIL SEE THE CORRESPONDING ASSEMBLY DRAWING FOR EACH LISTING FOR FAA-PMA

DESIGN UNITS: INCH TOLERANCES UNLESS NOTED: NO PLACE X ± ONE PLACE .X ± TWO PLACE .XX ± THREE PLACE .XXX ± FOUR PLACE .XXXX ± ANGLES X ±	DRAWN SAV 24NOV99 CHECK JAF 24NOV99	Honeywell	
THIRD ANGLE PROJECTION	THIS DRAWING COVERS A PROPRIETARY ITEM AND IS THE PROPERTY OF HONEYWELL. THIS DRAWING IS NOT TO BE COPIED OR USED WITHOUT THE PERMISSION OF HONEYWELL.		
INTERPRET PER ASME Y14.5M-1994 OTHER HONEYWELL ENGINEERING STANDARDS MAY APPLY	TITLE SWITCH-TOGGLE		
Pro/ENGINEER 2D	SIZE C	TYPE I	DRAWING NAME 4TL887 SERIES CHART 2
	SCALE FULL		REV 4
			SHEET 1 OF 1



Компания «ЭлектроПласт» предлагает заключение долгосрочных отношений при поставках импортных электронных компонентов на взаимовыгодных условиях!

Наши преимущества:

- Оперативные поставки широкого спектра электронных компонентов отечественного и импортного производства напрямую от производителей и с крупнейших мировых складов;
- Поставка более 17-ти миллионов наименований электронных компонентов;
- Поставка сложных, дефицитных, либо снятых с производства позиций;
- Оперативные сроки поставки под заказ (от 5 рабочих дней);
- Экспресс доставка в любую точку России;
- Техническая поддержка проекта, помощь в подборе аналогов, поставка прототипов;
- Система менеджмента качества сертифицирована по Международному стандарту ISO 9001;
- Лицензия ФСБ на осуществление работ с использованием сведений, составляющих государственную тайну;
- Поставка специализированных компонентов (Xilinx, Altera, Analog Devices, Intersil, Interpoint, Microsemi, Aeroflex, Peregrine, Syfer, Eurofarad, Texas Instrument, Miteq, Cobham, E2V, MA-COM, Hittite, Mini-Circuits, General Dynamics и др.);

Помимо этого, одним из направлений компании «ЭлектроПласт» является направление «Источники питания». Мы предлагаем Вам помощь Конструкторского отдела:

- Подбор оптимального решения, техническое обоснование при выборе компонента;
- Подбор аналогов;
- Консультации по применению компонента;
- Поставка образцов и прототипов;
- Техническая поддержка проекта;
- Защита от снятия компонента с производства.



Как с нами связаться

Телефон: 8 (812) 309 58 32 (многоканальный)

Факс: 8 (812) 320-02-42

Электронная почта: org@eplast1.ru

Адрес: 198099, г. Санкт-Петербург, ул. Калинина, дом 2, корпус 4, литера А.