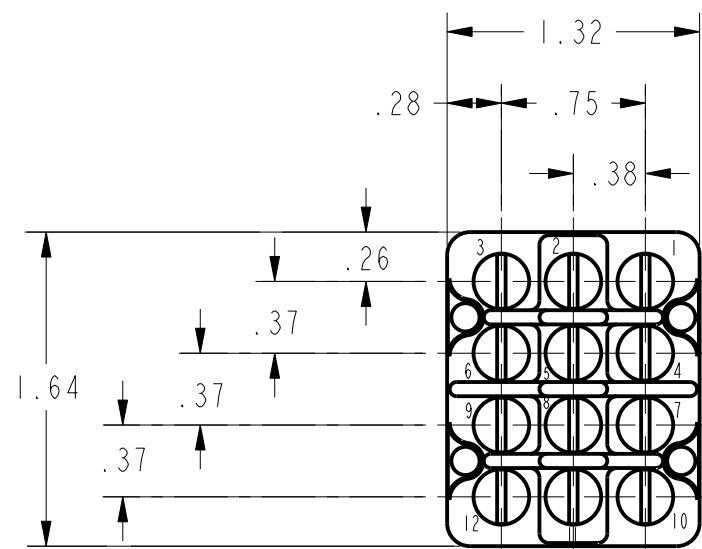
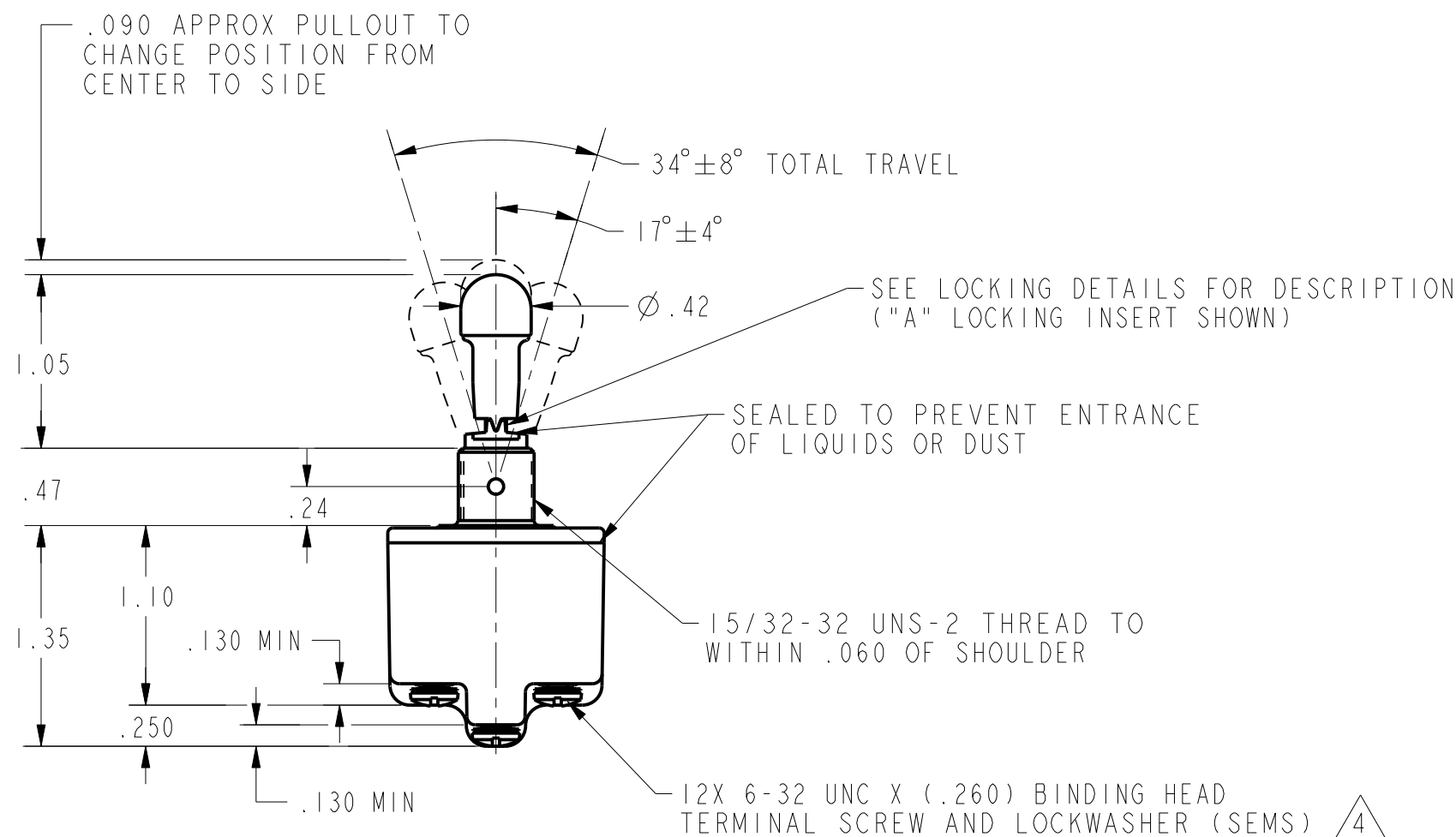
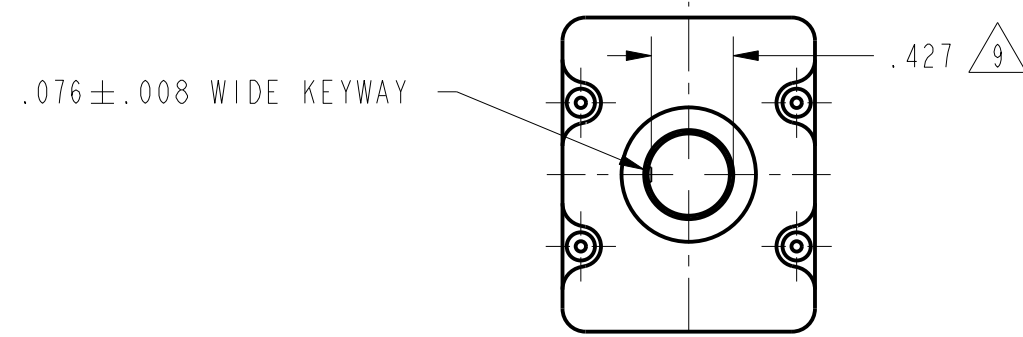


HONEYWELL  
PART NUMBER

4TL887 SERIES CHART 2

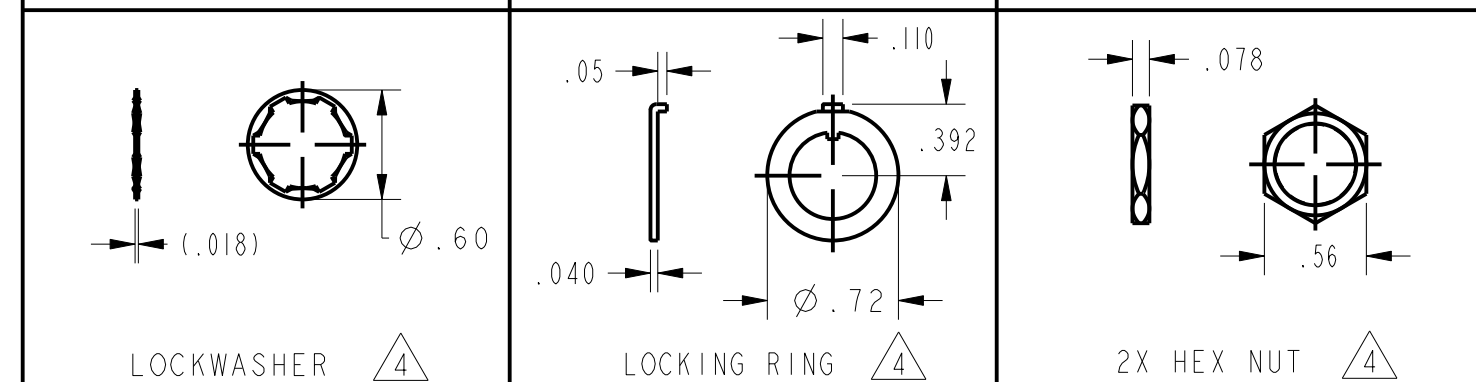
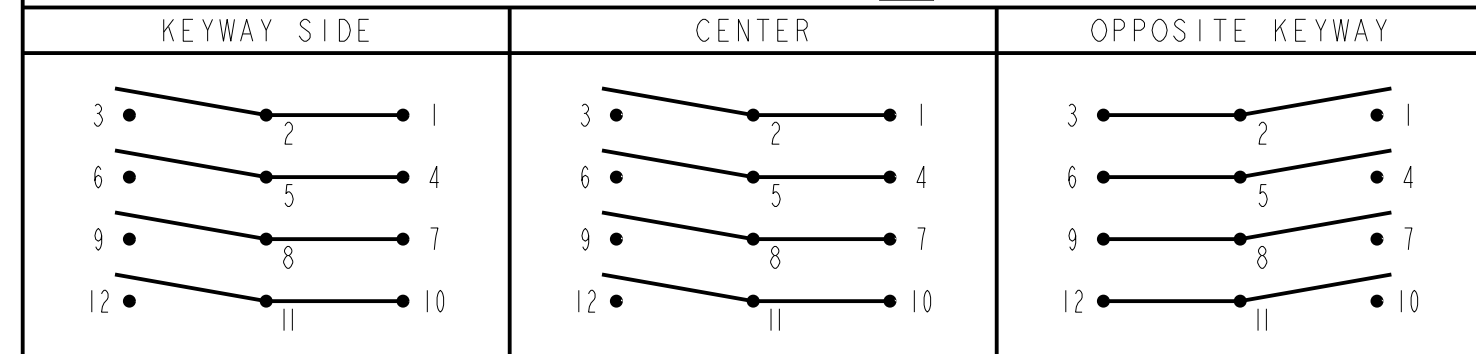
REV	DOCUMENT	CHANGED BY	CHECK
4	0012521	BM 20APR05	AK



CATALOG LISTING	AVAILABLE LOCKING COMBINATIONS FOR CONFIGURATION SEE LETTERED DETAILS	CIRCUIT WITH TOGGLE IN			CURRENT CAPACITY (AMPS)										
		KEYWAY SIDE 1-2, 4-5, 7-8, 10-11	CENTER 1-2, 4-5, 7-8, 10-11	OPPOSITE KEYWAY 2-3, 5-6, 8-9, 11-12	RESISTIVE LOAD				LAMP LOAD				INDUCTIVE LOAD		
					DC VOLTS	AC VOLTS	250	125	250	125	250	125	250	125	250
4TL887-1	A,B,D,E,F,G,H,J,K,L,M,N,P	ON	OFF	ON	28	125	250	125	250	28	125	28	125	28	125
4TL887-2	D*, F, G	OFF	NONE	ON	20	.75	.5	15	6	5	4	12	15		
4TL887-3	D, F, G	ON	NONE	ON	(REFER TO L191 FOR UL RATING)										
4TL887-21	E, F, K, M	NONE	OFF	ON											
4TL887-31	E, F, K, M	NONE	ON	ON											
4TL887-4	F	MOM OFF	NONE	ON											
4TL887-5	E, F, K, L, M, N	MOM ON	OFF	ON											
4TL887-6	F	MOM ON	NONE	OFF	18	.75	.5	11	6	4	2	10	8		
4TL887-7	E, L, N	MOM ON	OFF	MOM ON	(REFER TO L192 FOR UL RATING)										
4TL887-8	F	MOM ON	NONE	ON											
4TL887-51	E	NONE	ON	MOM ON											
4TL887-61	E	MOM ON	OFF	NONE											

"A" 3 LOCKED IN THREE POSITIONS	"B" 3 LOCKED IN CENTER AND EXTREME POS. (KEYWAY SIDE)	"D" 3 LOCKED OUT OF CENTER POSITION	"E" 3 LOCKED IN CENTER POSITION	"F" 3 LOCKED IN EXTREME POS. (OPP. KEYWAY)	"G" 3 LOCKED IN EXTREME POS. (KEYWAY SIDE)
"H" 3 LOCKED OUT OF CENTER AND EXTREME POS. (KEYWAY SIDE)	"J" 3 LOCKED OUT OF CENTER AND EXTREME POS. (OPP. KEYWAY)	"K" 3 LOCKED IN CENTER AND EXTREME POS. (OPP. KEYWAY)	"L" 3 LOCKED OUT OF EXTREME POS. (KEYWAY SIDE)	"M" 3 LOCKED OUT OF AND INTO EXTREME POS. (OPP. KEYWAY)	"N" 3 LOCKED OUT OF EXTREME POS. (OPP. KEYWAY)
"P" 3 LOCKED OUT OF AND INTO EXTREME POS. (KEYWAY SIDE)					

CIRCUIT DIAGRAM



L191 15A 125, 250, 277 VAC  
1/2HP 125 VAC  
1HP 250, 277 VAC  
5A 125 VAC "L"

L192 10A 125, 250, 277 VAC  
1/4HP 125 VAC  
1/2HP 250, 277 VAC  
3A 125 VAC "L"

\* FAA-PMA APPROVED

- NOTES
- SWITCHES ARE CAPABLE OF WITHSTANDING A TEMPERATURE OF 160°F CONTINUOUSLY AT FULL RATED LOAD
  - CIRCUIT DESIGNATION AND MICRO SWITCH CATALOG LISTING MARKED ON SIDE OF SWITCH
  - KEYWAY SHOWN ON LEFT SIDE
  - FURNISHED UNASSEMBLED
  - FOR TERMINAL COVER SEE MICRO SWITCH CATALOG LISTING 5PA9
  - SUFFIX LETTER MUST BE ADDED FOR DESIRED TYPE TOGGLE LOCKING. SEE CHART FOR AVAILABLE LOCKING COMBINATIONS
  - CIRCUIT DIAGRAMS APPLY ONLY TO "ON" AND "MOM ON" POSITIONS.
  - EIGHT TERMINAL SCREWS REQUIRED ON THIS LISTING
  - FROM BOTTOM OF KEYWAY TO MAJOR DIAMETER OF 15/32 THREAD
  - GOLD PLATED CONTACTS
  - FAA-PMA TO BE MARKED ON THESE SWITCHES
  - FOR MANUFACTURING DETAIL SEE THE CORRESPONDING ASSEMBLY DRAWING FOR EACH LISTING FOR FAA-PMA

DESIGN UNITS: INCH TOLERANCES UNLESS NOTED: NO PLACE X ± ONE PLACE .X ± TWO PLACE .XX ± THREE PLACE .XXX ± FOUR PLACE .XXXX ± ANGLES X ±	DRAWN SAV 24NOV99 CHECK JAF 24NOV99		
THIRD ANGLE PROJECTION	THIS DRAWING COVERS A PROPRIETARY ITEM AND IS THE PROPERTY OF HONEYWELL. THIS DRAWING IS NOT TO BE COPIED OR USED WITHOUT THE PERMISSION OF HONEYWELL.		TITLE SWITCH-TOGGLE
	INTERPRET PER ASME Y14.5M-1994 OTHER HONEYWELL ENGINEERING STANDARDS MAY APPLY	SIZE C	TYPE I
	Pro/ENGINEER 2D	DRAWING NAME 4TL887 SERIES CHART 2	
		SCALE FULL	REV 4
		SHEET 1 OF 1	



Компания «ЭлектроПласт» предлагает заключение долгосрочных отношений при поставках импортных электронных компонентов на взаимовыгодных условиях!

Наши преимущества:

- Оперативные поставки широкого спектра электронных компонентов отечественного и импортного производства напрямую от производителей и с крупнейших мировых складов;
- Поставка более 17-ти миллионов наименований электронных компонентов;
- Поставка сложных, дефицитных, либо снятых с производства позиций;
- Оперативные сроки поставки под заказ (от 5 рабочих дней);
- Экспресс доставка в любую точку России;
- Техническая поддержка проекта, помощь в подборе аналогов, поставка прототипов;
- Система менеджмента качества сертифицирована по Международному стандарту ISO 9001;
- Лицензия ФСБ на осуществление работ с использованием сведений, составляющих государственную тайну;
- Поставка специализированных компонентов (Xilinx, Altera, Analog Devices, Intersil, Interpoint, Microsemi, Aeroflex, Peregrine, Syfer, Eurofarad, Texas Instrument, Miteq, Cobham, E2V, MA-COM, Hittite, Mini-Circuits, General Dynamics и др.);

Помимо этого, одним из направлений компании «ЭлектроПласт» является направление «Источники питания». Мы предлагаем Вам помощь Конструкторского отдела:

- Подбор оптимального решения, техническое обоснование при выборе компонента;
- Подбор аналогов;
- Консультации по применению компонента;
- Поставка образцов и прототипов;
- Техническая поддержка проекта;
- Защита от снятия компонента с производства.



#### Как с нами связаться

**Телефон:** 8 (812) 309 58 32 (многоканальный)

**Факс:** 8 (812) 320-02-42

**Электронная почта:** [org@eplast1.ru](mailto:org@eplast1.ru)

**Адрес:** 198099, г. Санкт-Петербург, ул. Калинина, дом 2, корпус 4, литера А.