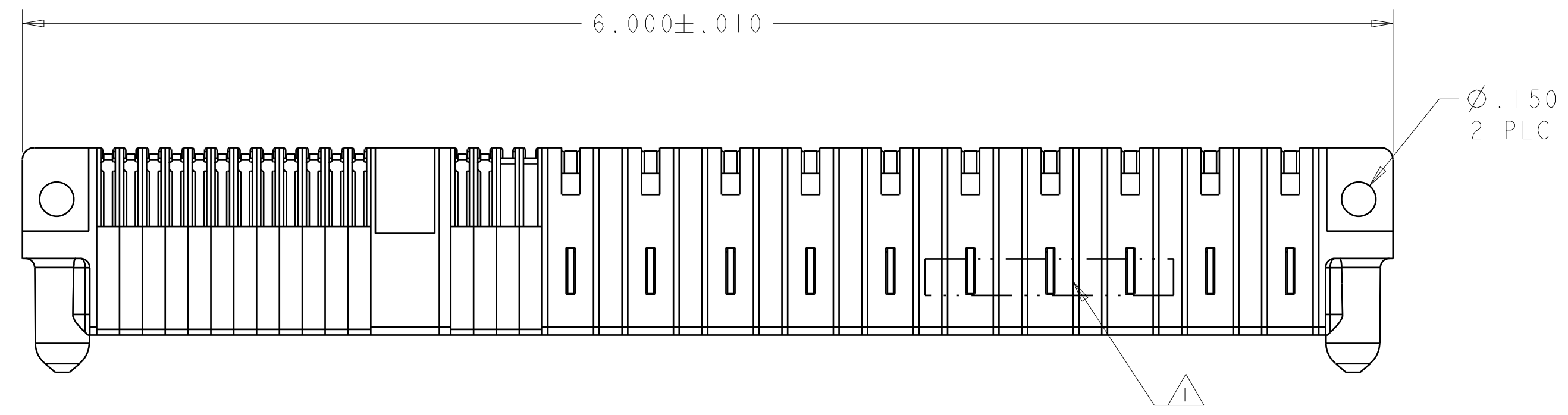
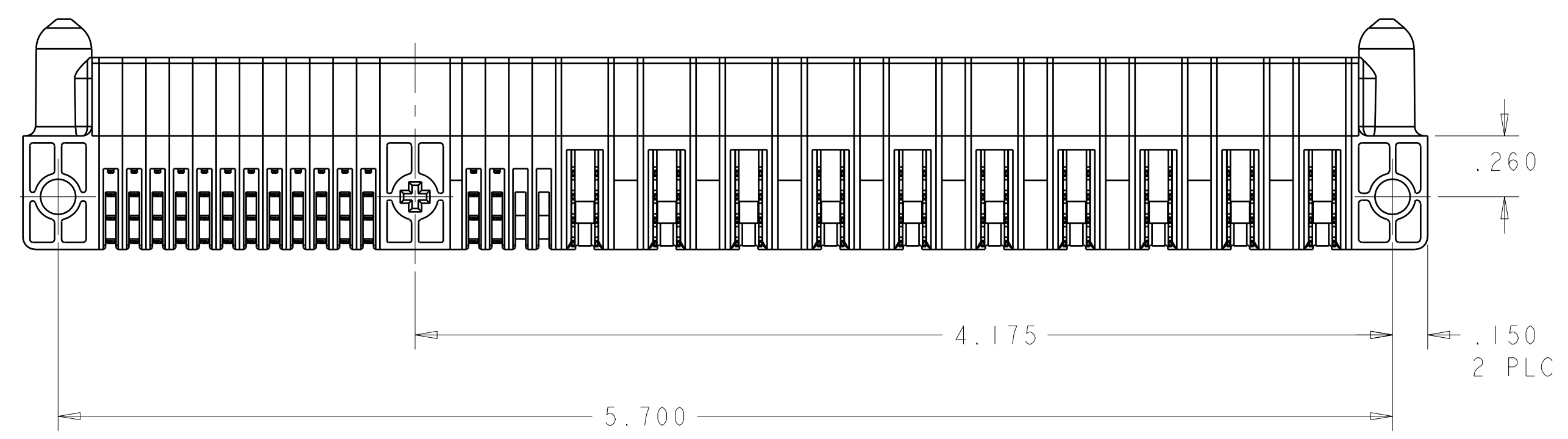
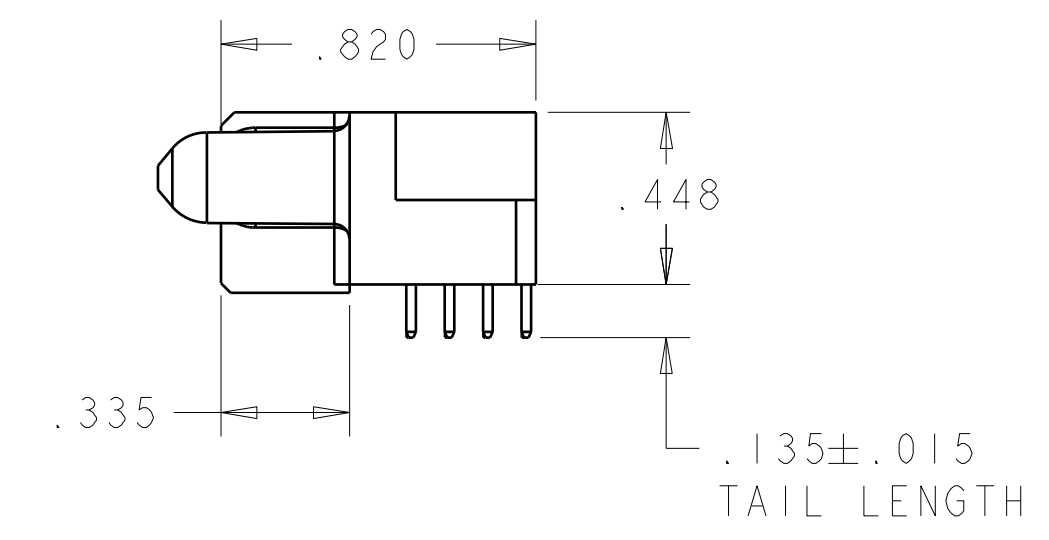
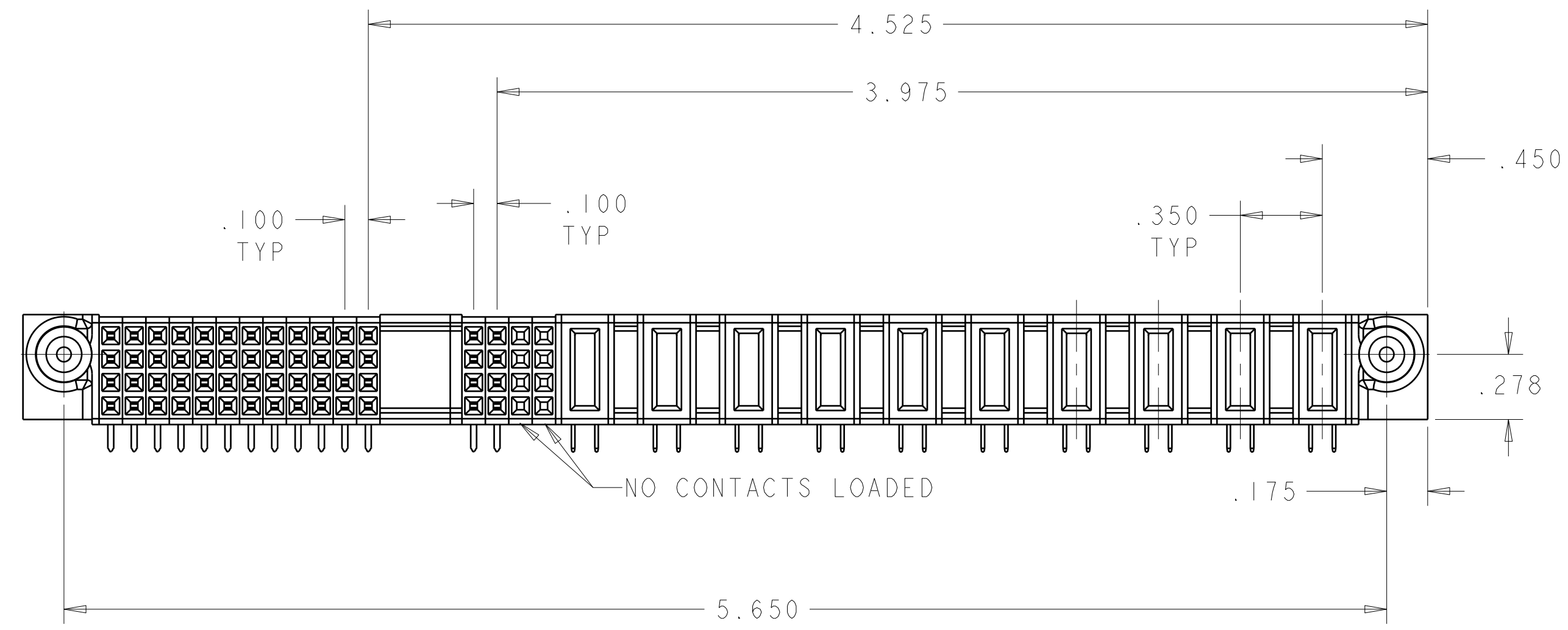


THIS DRAWING IS UNPUBLISHED. RELEASED FOR PUBLICATION 20
 © COPYRIGHT 20 BY TYCO ELECTRONICS CORPORATION. ALL RIGHTS RESERVED.

LOC	DIST	REVISIONS			
ES	00	REV	DATE	BY	CHKD
		A	25APR2007	DZ	SY



- ① "AMP", PART NUMBER, AND DATE CODE TO BE MARKED IN AREA SHOWN
- ② MATERIAL: HOUSING - GLASS FILLED HIGH TEMP THERMO PLASTIC, UV94 V-0
 SIGNAL CONTACT - HIGH CONDUCTIVITY COPPER ALLOY
 POWER CONTACT - HIGH CONDUCTIVITY COPPER ALLOY
- ③ CONTACT PLATING: SIGNAL CONTACTS - .000050 MIN Ni UNDER ALL
 .000030 MIN Au ON CONTACT AREA
 .000100 MIN Sn AT PCB INTERFACE
 POWER CONTACTS - .000050 MIN Ni UNDER ALL
 .000030 MIN Au ON CONTACT AREA
 .000100 MIN Sn AT PCB INTERFACE
- ④ MECHANICAL CONNECTOR KEEP OUT ZONE
- ⑤ DATUM AND BASIC DIMENSIONS ESTABLISHED BY CUSTOMER
- ⑥ PCB - ALL HOLE DIAMETERS ARE FINISHED HOLE SIZES
- ⑦ PCB - .0453 ± .0010 DRILLED HOLE PLATED WITH .0003 MIN Sn OVER .001-.003 PLATING TO ACHIEVE A .040 HOLE
- ⑧ POWER CONTACT AREA LUBRICATED WITH LUBRICANT
- ⑨ NOT RELEASED FOR PRODUCTION



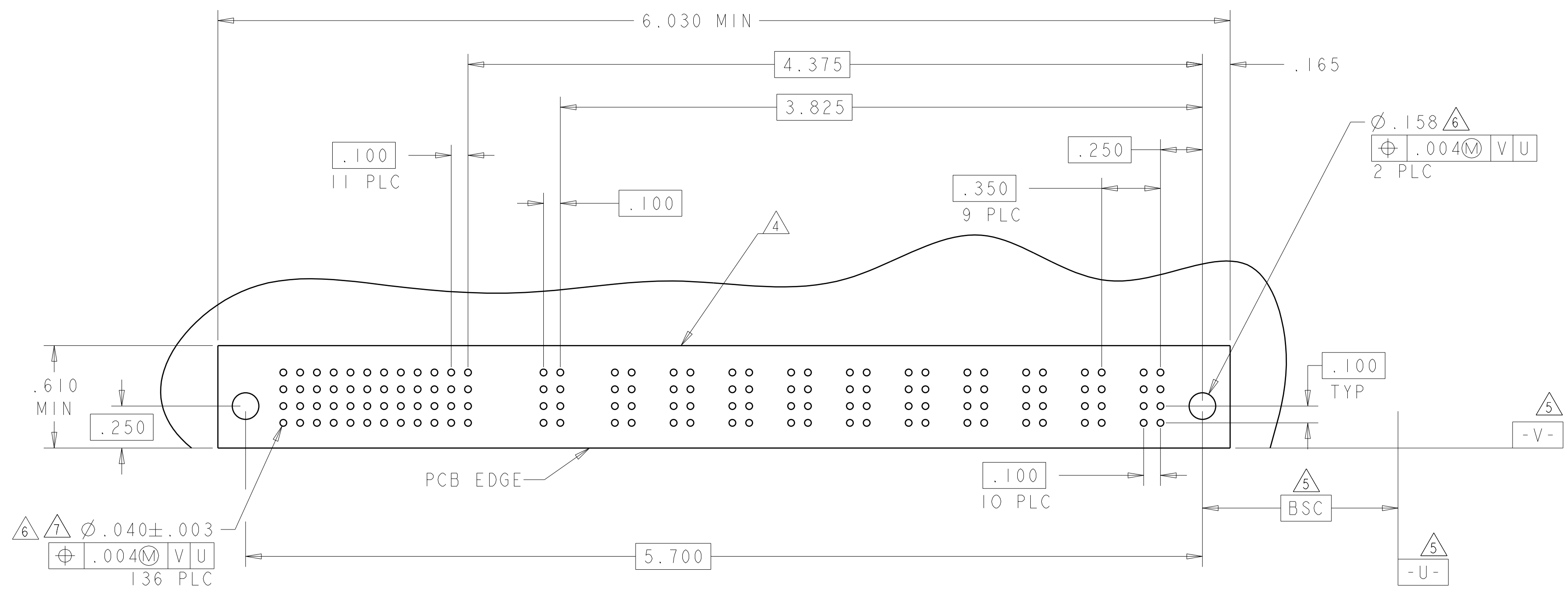
10ACP + 64S	1892522-1
DESCRIPTION	PART NUMBER

<small>THIS DRAWING IS A CONTROLLED DOCUMENT FOR TYCO ELECTRONICS CORPORATION. IT IS SUBJECT TO CHANGE AND THE CONTROLLING AND REVISION INFORMATION SHOULD BE CONTACTED FOR THE LATEST REVISION.</small>		DWN: 25APR2007 D. ZHU CHK: 25APR2007 S. ZHAO APVD: S. YAO NAME: RIGHT ANGLE RECEPTACLE ASSEMBLY W/GUIDES MULTI-BEAM XL Tico Electronics incorporated Shanghai, P.R.China.200233
DIMENSIONS: INCHES 	TOLERANCES UNLESS OTHERWISE SPECIFIED: 0 PLC ± 1 PLC ±.01 2 PLC ±.01 3 PLC ±.005 4 PLC ±.0020 ANGLES ±.0°	PRODUCT SPEC: 108-1973 APPLICATION SPEC: 114-13038 WEIGHT: - SCALE: 4:1 SHEET 1 OF 2 REV A
MATERIAL: ②	FINISH: ③	SIZE: A CASE CODE: 00779 DRAWING NO: C-1892522 RESTRICTED TO: - CUSTOMER DRAWING

LOC	DIST	REVISIONS					
ES	00	PT	LTR	DESCRIPTION	DATE	DWN	APVD
				SEE SHEET 1			

PART NUMBER	ROWS	SIGNAL										BLANK	SIGNAL				POWER																																	
		16	15	14	13	12	11	10	9	8	7		6	5	4	3	2	1	P10	P9	P8	P7	P6	P5	P4	P3	P2	P1																						
1892522-1	D	H	H	H	H	H	H	H	H	H	H	H	H	H	H	H	H																																	
	C	G	G	G	G	G	G	G	G	G	G	G	G	G	G	G	G																	RM	RM	RM	RM	RM	RM	RM	RM	RM	RM	RM	RM	RM	RM	RM	RM	RM
	B	F	F	F	F	F	F	F	F	F	F	F	F	F	F	F	F																																	
	A	E	E	E	E	E	E	E	E	E	E	E	E	E	E	E	E																																	
10ACP + 64S																																																		

NO CONTACTS LOADED



CODE	DESCRIPTION	ROW
RM	POWER CONTACT STD, TAIL LENGTH .135	-
H	SIGNAL CONTACT TAIL LENGTH .135	D
G	SIGNAL CONTACT TAIL LENGTH .135	C
F	SIGNAL CONTACT TAIL LENGTH .135	B
E	SIGNAL CONTACT TAIL LENGTH .135	A

<small>THIS DRAWING IS A CONTROLLED DOCUMENT FOR TYCO ELECTRONICS CORPORATION IT IS SUBJECT TO CHANGE AND THE CONTROLLING ENGINEERING DEPARTMENT SHOULD BE CONTACTED FOR THE LATEST REVISION.</small>		DWN 25APR2007 D. ZHU CHK 25APR2007 S. ZHAO		tyco Tyco Electronics incorporated Shanghai, P.R.China, 200233	
DIMENSIONS: INCHES		TOLERANCES, UNLESS OTHERWISE SPECIFIED: 0 PLC ± 1 PLC ±0 2 PLC ±.01 3 PLC ±.005 4 PLC ±.0020 ANGLES ±30°		NAME RIGHT ANGLE RECEPTACLE ASSEMBLY W/GUIDES MULTI-BEAM XL PRODUCT SPEC 108-1973 APPLICATION SPEC 114-13038 WEIGHT -	
MATERIAL - FINISH -		APVD S. YAO SIZE CADE CODE DRAWING NO A 00779 C=1892522		RESTRICTED TO - CUSTOMER DRAWING SCALE 4:1 SHEET 2 OF 2 REV A	



Компания «ЭлектроПласт» предлагает заключение долгосрочных отношений при поставках импортных электронных компонентов на взаимовыгодных условиях!

Наши преимущества:

- Оперативные поставки широкого спектра электронных компонентов отечественного и импортного производства напрямую от производителей и с крупнейших мировых складов;
- Поставка более 17-ти миллионов наименований электронных компонентов;
- Поставка сложных, дефицитных, либо снятых с производства позиций;
- Оперативные сроки поставки под заказ (от 5 рабочих дней);
- Экспресс доставка в любую точку России;
- Техническая поддержка проекта, помощь в подборе аналогов, поставка прототипов;
- Система менеджмента качества сертифицирована по Международному стандарту ISO 9001;
- Лицензия ФСБ на осуществление работ с использованием сведений, составляющих государственную тайну;
- Поставка специализированных компонентов (Xilinx, Altera, Analog Devices, Intersil, Interpoint, Microsemi, Aeroflex, Peregrine, Syfer, Eurofarad, Texas Instrument, Miteq, Cobham, E2V, MA-COM, Hittite, Mini-Circuits, General Dynamics и др.);

Помимо этого, одним из направлений компании «ЭлектроПласт» является направление «Источники питания». Мы предлагаем Вам помощь Конструкторского отдела:

- Подбор оптимального решения, техническое обоснование при выборе компонента;
- Подбор аналогов;
- Консультации по применению компонента;
- Поставка образцов и прототипов;
- Техническая поддержка проекта;
- Защита от снятия компонента с производства.



Как с нами связаться

Телефон: 8 (812) 309 58 32 (многоканальный)

Факс: 8 (812) 320-02-42

Электронная почта: org@eplast1.ru

Адрес: 198099, г. Санкт-Петербург, ул. Калинина, дом 2, корпус 4, литера А.