

Demo Manual DC366A

LTC3200 Constant Frequency Charge Pump

QUICK START GUIDE

DC366A is set up to easily evaluate the LTC3200 low noise charge pump. Refer to Figure 1 for equipment setup and follow the procedure outlined below.

- Before turning on the power supply connect a 3.3V, 500mA bench supply to the VIN and GND (E1 and E2) terminals as shown in Figure 1.
- Ensure that jumpers JP2 and JP3 are installed on the board. Set jumper JP1 in the "ON" position.
- Turn on the input supply and observe that the white LEDs light up. The VFB voltage should measure approximately 1.25V.
- When measuring the input/output voltage ripple care must be taken to avoid a long ground return for the oscilloscope probe. After removing the grabber and outer plastic sleeve from the scope probe, measure the input ripple by touching the probe between VIN and GND (E1 to E2). Measure the output ripple by touching the probe between VOUT and GND (E4 to E5) as shown in Figure 2.

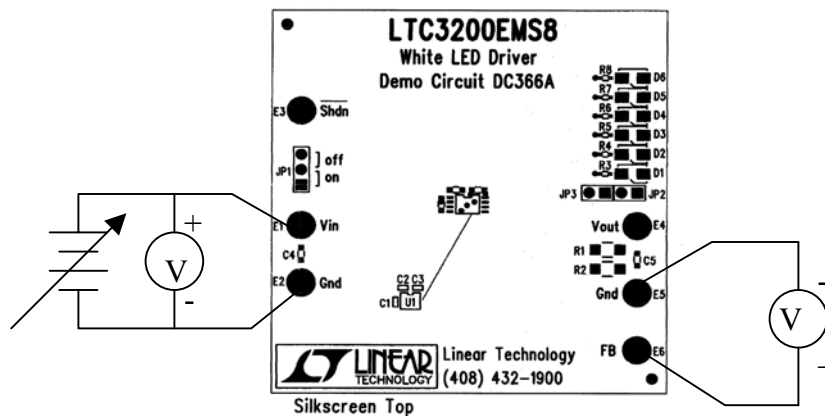


Figure 1 DC366A Test and Measurement Setup

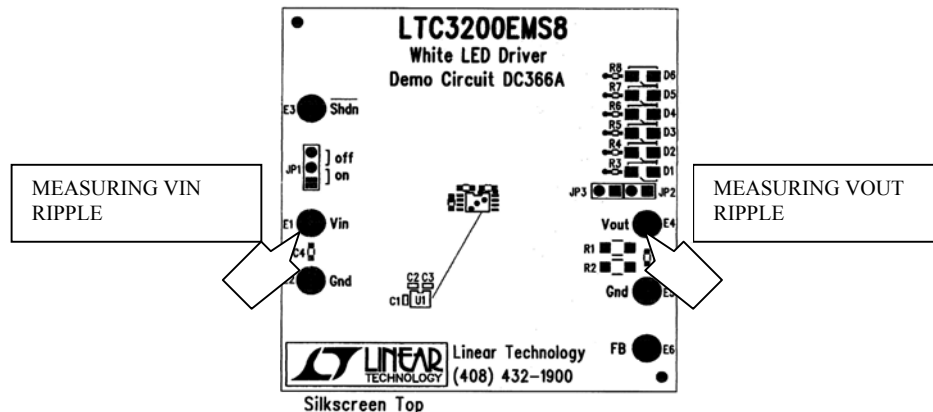


Figure 2 Proper Noise Measurement Technique



Компания «ЭлектроПласт» предлагает заключение долгосрочных отношений при поставках импортных электронных компонентов на взаимовыгодных условиях!

Наши преимущества:

- Оперативные поставки широкого спектра электронных компонентов отечественного и импортного производства напрямую от производителей и с крупнейших мировых складов;
- Поставка более 17-ти миллионов наименований электронных компонентов;
- Поставка сложных, дефицитных, либо снятых с производства позиций;
- Оперативные сроки поставки под заказ (от 5 рабочих дней);
- Экспресс доставка в любую точку России;
- Техническая поддержка проекта, помощь в подборе аналогов, поставка прототипов;
- Система менеджмента качества сертифицирована по Международному стандарту ISO 9001;
- Лицензия ФСБ на осуществление работ с использованием сведений, составляющих государственную тайну;
- Поставка специализированных компонентов (Xilinx, Altera, Analog Devices, Intersil, Interpoint, Microsemi, Aeroflex, Peregrine, Syfer, Eurofarad, Texas Instrument, Miteq, Cobham, E2V, MA-COM, Hittite, Mini-Circuits, General Dynamics и др.);

Помимо этого, одним из направлений компании «ЭлектроПласт» является направление «Источники питания». Мы предлагаем Вам помощь Конструкторского отдела:

- Подбор оптимального решения, техническое обоснование при выборе компонента;
- Подбор аналогов;
- Консультации по применению компонента;
- Поставка образцов и прототипов;
- Техническая поддержка проекта;
- Защита от снятия компонента с производства.



Как с нами связаться

Телефон: 8 (812) 309 58 32 (многоканальный)

Факс: 8 (812) 320-02-42

Электронная почта: org@eplast1.ru

Адрес: 198099, г. Санкт-Петербург, ул. Калинина, дом 2, корпус 4, литера А.