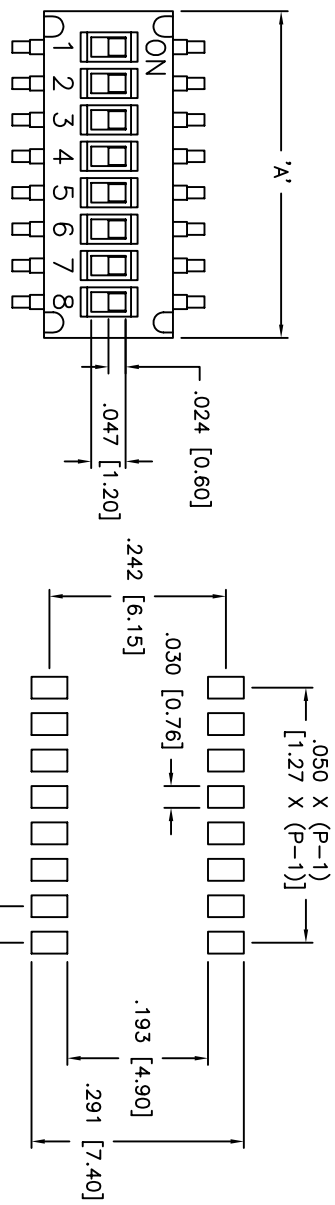
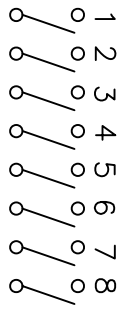
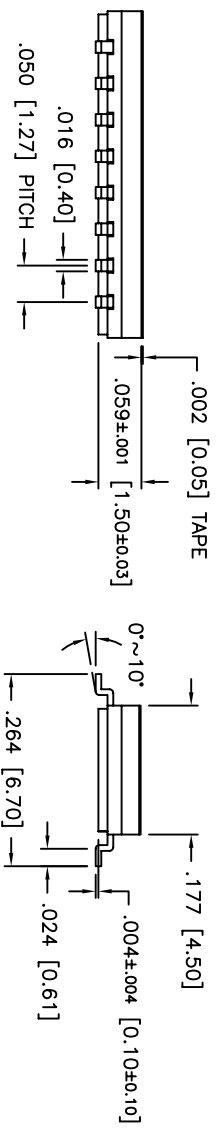


THIS DOCUMENT IS THE PROPERTY OF APDM COMPONENTS AND SHALL NOT BE COPIED, REPRODUCED, DISCLOSED OR USED AS THE BASIS FOR MANUFACTURING OR SALE WITHOUT PERMISSION OF A DULY AUTHORIZED REPRESENTATIVE OF APDM COMPONENTS INC.



P.C. LAYOUT
UNLESS OTHERWISE SPECIFIED
P.C. TOLERANCES ARE ±.002 [0.05]



CIRCUIT DIAGRAM

MODEL NUMBER	NO. OF POSITIONS	DIMENSION 'A'
DHN02	2	.148 [3.77]
DHN04	4	.248 [6.31]
DHN06	6	.348 [8.85]
DHN08	8	.448 [11.39]
DHN10	10	.548 [13.93]

PROD. NO.: DHN*****
 PROD. SERIES: _____
 NUMBER OF POSITIONS: _____
 02 = 2
 04 = 4
 06 = 6
 08 = 8
 10 = 10
 PLATING: _____
 □ = 3µ" GOLD MIN.
 A = 10µ" GOLD MIN.
 SEALING: _____
 □ = REGULAR
 T = TOP TAPE SEAL
 PAKAGING: _____
 □ = TUBE
 T/R = TAPE & REEL
 F = IN ON POSITION
 □ = IN OFF POSITION

DESCRIPTION: SURFACE MOUNT DIP SWITCH
 WITH TAPE SEAL OPTION.
 SPECIFICATIONS:

- SWITCHING RATING: 25mA, 24VDC.
- NON-SWITCHING RATING: 100MA, 50VDC.
- CONTACT RESISTANCE: 100 MOHMS MAX
- DIELECTRIC STRENGTH: 300VAC for 1 MINUTE.
- INSULATION RESISTANCE: 100MOHMS MIN. AT 500VDC
- CAPACITANCE: 5PF AT 1MHZ±10KHZ MAX.
- OPERATING FORCE: 500 gf MAX.
- STROKE: 0.6mm
- OPERATING TEMP: -40° to 85° C.
- STORAGE TEMP: -40° to 85° C.
- ELECTRICAL LIFE: 1,000 CYCLES.
- MECHANICAL LIFE: 1,000 OPERATIONS.
- CIRCUIT: 1 POLE 1 THROW.
- VIBRATION TEST: PASSES METHOD 201A. MIL-STD-202F.
- SHOCK TEST: 50g PER METHOD 213B. MIL-STD-202F.

MATERIALS:
 BASE & COVER: UL94V-0 NYLON HIGH-TEMP. THERMOPLASTIC
 COLOR, BLACK
 ACTUATOR: LCP HIGH-TEMP. THERMOPLASTIC.
 COLOR, WHITE
 CONTACT: PHOSPHOR BRONZE WITH GOLD PLATING
 TERMINAL: BRASS WITH GOLD PLATING
 TAPE: KAPTON
 SOLDERING:
 HAND SOLDERING: 350°C FOR 5 SECONDS MAX.
 REFLOW: 260°C FOR 5-10 SECONDS

DATE	SYM	REVISION RECORD	DWNL	CK
3/08	B	ECO# 785	CD	

APDM 63 Neck Rd. Hendersonville, NC 27535 (704) 772-5554 FAX: (704) 772-5554		PPN: CJD BR: _____ OR: _____ PJD
DESIGNS: ORIGINAL DIMENSION TOLERANCES (UNLESS OTHERWISE SPECIFIED) .XX±.XX [0.5] .XXX±.XXX [0.20] .XXXX±.XXXX [0.02] ANGLE = 30.5°	TITLE HALF PITCH DIP SWITCH	THIRD ANGLE PROJECTION
DO NOT SCALE DATE: 3/20/08	DRAWING NO.: DHN*****	REV: B



Компания «ЭлектроПласт» предлагает заключение долгосрочных отношений при поставках импортных электронных компонентов на взаимовыгодных условиях!

Наши преимущества:

- Оперативные поставки широкого спектра электронных компонентов отечественного и импортного производства напрямую от производителей и с крупнейших мировых складов;
- Поставка более 17-ти миллионов наименований электронных компонентов;
- Поставка сложных, дефицитных, либо снятых с производства позиций;
- Оперативные сроки поставки под заказ (от 5 рабочих дней);
- Экспресс доставка в любую точку России;
- Техническая поддержка проекта, помощь в подборе аналогов, поставка прототипов;
- Система менеджмента качества сертифицирована по Международному стандарту ISO 9001;
- Лицензия ФСБ на осуществление работ с использованием сведений, составляющих государственную тайну;
- Поставка специализированных компонентов (Xilinx, Altera, Analog Devices, Intersil, Interpoint, Microsemi, Aeroflex, Peregrine, Syfer, Eurofarad, Texas Instrument, Miteq, Cobham, E2V, MA-COM, Hittite, Mini-Circuits, General Dynamics и др.);

Помимо этого, одним из направлений компании «ЭлектроПласт» является направление «Источники питания». Мы предлагаем Вам помощь Конструкторского отдела:

- Подбор оптимального решения, техническое обоснование при выборе компонента;
- Подбор аналогов;
- Консультации по применению компонента;
- Поставка образцов и прототипов;
- Техническая поддержка проекта;
- Защита от снятия компонента с производства.



Как с нами связаться

Телефон: 8 (812) 309 58 32 (многоканальный)

Факс: 8 (812) 320-02-42

Электронная почта: org@eplast1.ru

Адрес: 198099, г. Санкт-Петербург, ул. Калинина, дом 2, корпус 4, литера А.