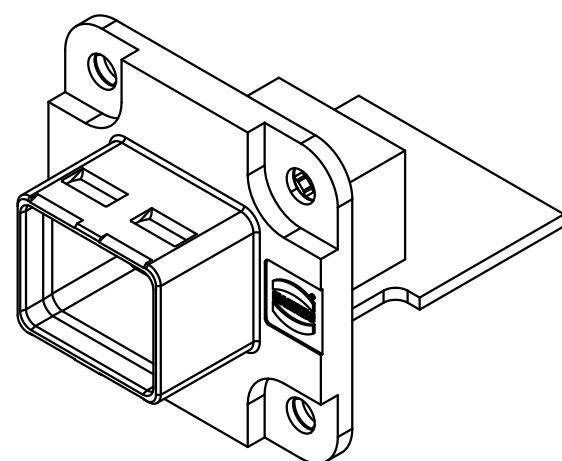
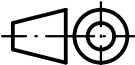

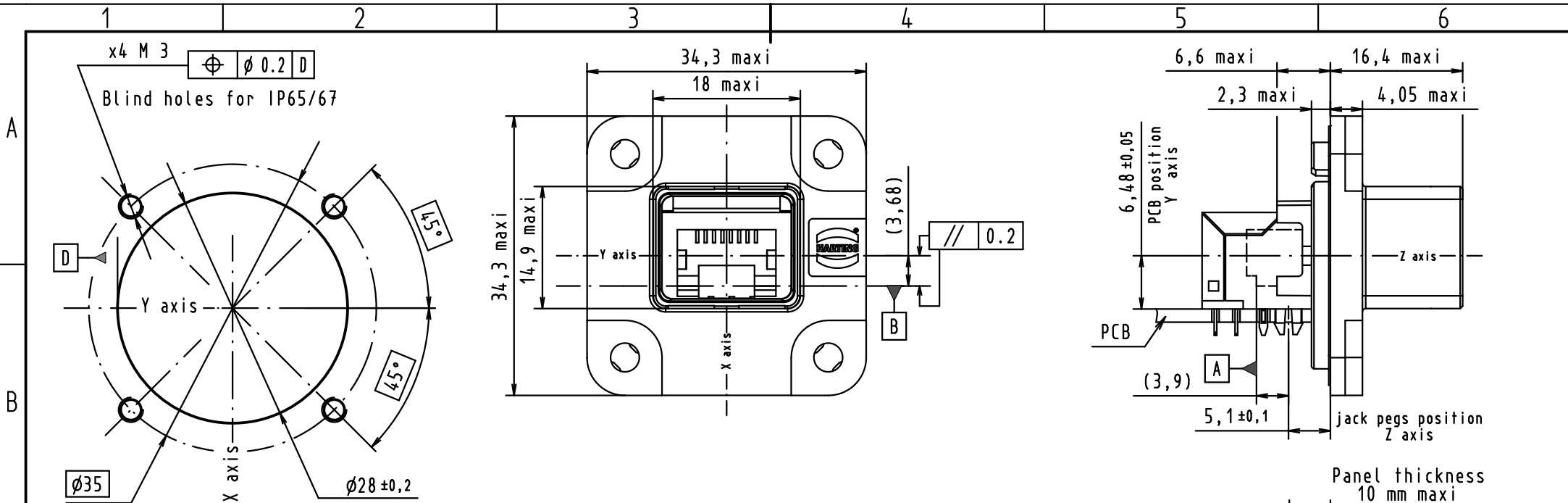


Panel cutting

Connector pitches on panel = 35 mm
 Receptacle mating face according to IEC 61076-3-106 - variant 04
 Jack A and B references according to IEC 60603-7
 Position dimensions for Harting SMD jack P/N 09 45 551 1100/1110
 PCB Layout see TB 09 45 551 1100
 Screwing by x4 M3 screws with flat washer
 Recommended screwing torque for IP67:0,5 N.m mini



				Dat.	Name	 All Dim. in mm Orig. Size DIN A 4	HARTING Push Pull Metal RJ45 EasyInstall IP65/IP67 Panel Feed Through with position dimension of Harting angled SMD jack P/N 09 45 551 1100/1110	Maßstab/ Scale 1,5/1
			Detail.	10/03/10	BD			
			Insp.					
			Stand.					
36071	12/04/10	BD	HARTING EURL F-95972 Paris				TB 09 45 595 0030	Blatt/ Page 1 / 2
Mod.	Dat.	Name					Sub.	



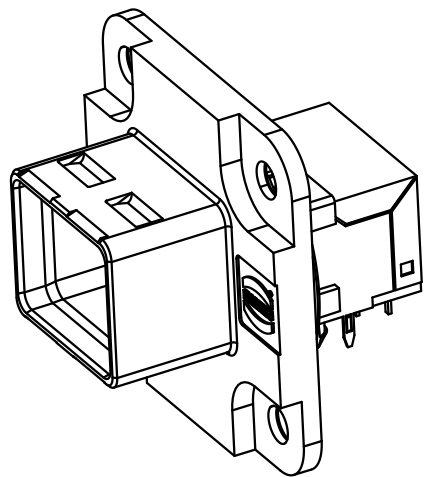
Panel cutting

Connector pitch on panel=35mm
 Receptacle mating face according to IEC 61076-3-106 - variant 4

Jack A and B references according to IEC 60603-7

Position dimensions for Harting right angle jack P/N 09 45 551 1102
 PCB layout see TB 0945 551 1102

Receptacle fixing on panel with x4 M3 screws with flat washers
 Recommended screwing torque for IP65/67 = 0.5N.m



				Dat.	Name	<p>All Dim. in mm Orig. Size DIN A 4</p>	HARTING Push Pull Metal RJ45 EasyInstall IP65/IP67 Panel Feed Through with position dimension of Harting angled jack P/N 09 45 551 1102	Maßstab/ Scale 1,5/1
			Detail.	10/03/10	BD			
			Insp.					
			Stand.					
36071	12/04/10	BD	HARTING EURL F-95972 Paris				TB 09 45 595 0030	Blatt/ Page 2 / 2
Mod.	Dat.	Name					Sub.	



Компания «ЭлектроПласт» предлагает заключение долгосрочных отношений при поставках импортных электронных компонентов на взаимовыгодных условиях!

Наши преимущества:

- Оперативные поставки широкого спектра электронных компонентов отечественного и импортного производства напрямую от производителей и с крупнейших мировых складов;
- Поставка более 17-ти миллионов наименований электронных компонентов;
- Поставка сложных, дефицитных, либо снятых с производства позиций;
- Оперативные сроки поставки под заказ (от 5 рабочих дней);
- Экспресс доставка в любую точку России;
- Техническая поддержка проекта, помощь в подборе аналогов, поставка прототипов;
- Система менеджмента качества сертифицирована по Международному стандарту ISO 9001;
- Лицензия ФСБ на осуществление работ с использованием сведений, составляющих государственную тайну;
- Поставка специализированных компонентов (Xilinx, Altera, Analog Devices, Intersil, Interpoint, Microsemi, Aeroflex, Peregrine, Syfer, Eurofarad, Texas Instrument, Miteq, Cobham, E2V, MA-COM, Hittite, Mini-Circuits, General Dynamics и др.);

Помимо этого, одним из направлений компании «ЭлектроПласт» является направление «Источники питания». Мы предлагаем Вам помощь Конструкторского отдела:

- Подбор оптимального решения, техническое обоснование при выборе компонента;
- Подбор аналогов;
- Консультации по применению компонента;
- Поставка образцов и прототипов;
- Техническая поддержка проекта;
- Защита от снятия компонента с производства.



Как с нами связаться

Телефон: 8 (812) 309 58 32 (многоканальный)

Факс: 8 (812) 320-02-42

Электронная почта: org@eplast1.ru

Адрес: 198099, г. Санкт-Петербург, ул. Калинина, дом 2, корпус 4, литера А.