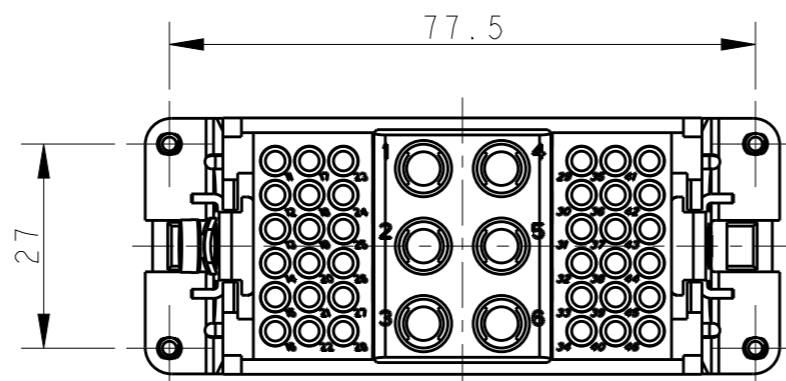
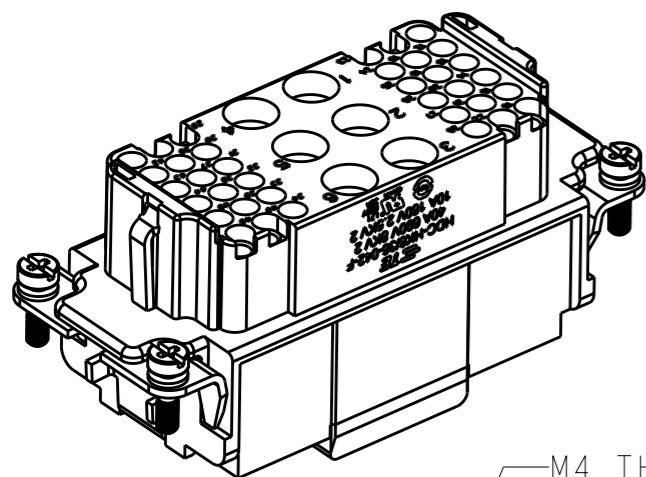


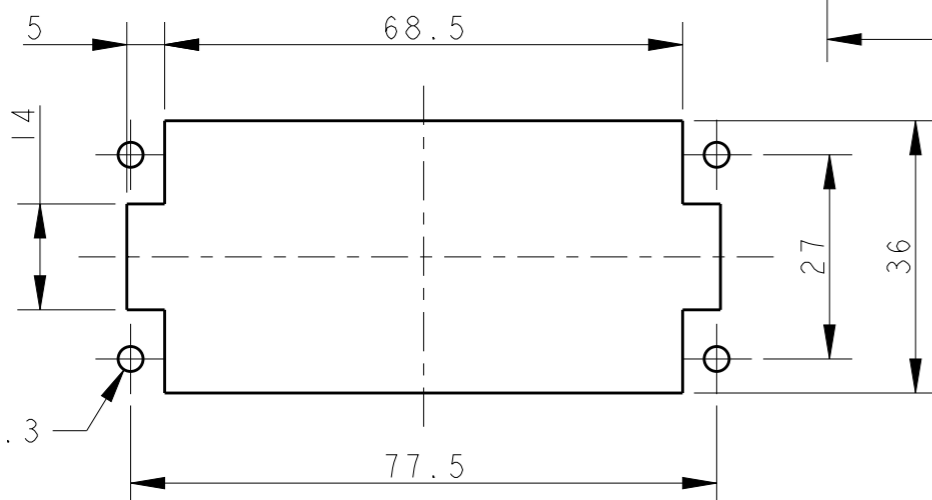
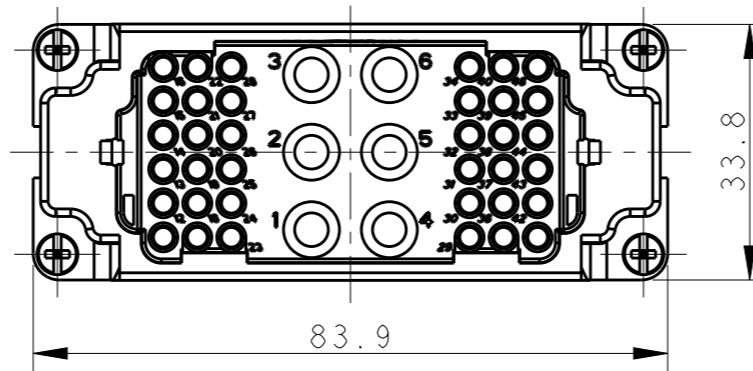
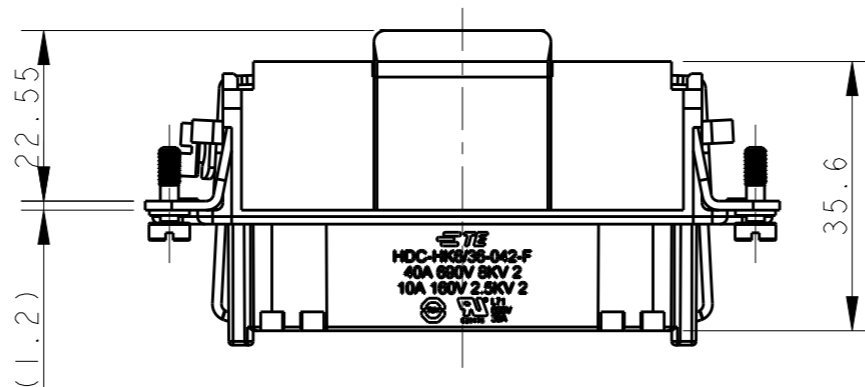
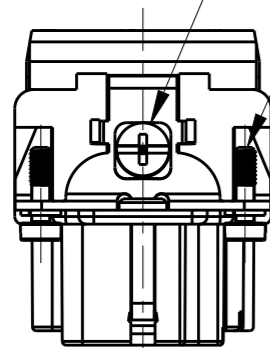
REVISIONS

P	LTR	DESCRIPTION	DATE	DWN	APVD
A		INITIAL	22DEC2014	DW	CW
B		ECR-15-018481	23FEB2016	DW	CW



M4 THREAD  
RECOMMENDED TIGHTENING TORQUE 1.2Nm

4-M3 THREAD  
RECOMMENDED TIGHTENING TORQUE 0.5Nm



PANEL CUT FOR INSERTS FOR USE  
WITHOUT HOODS/ HOUSINGS


NOTES:

- TECHNICAL CHARACTERISTICS:  
INSULATION MATERIAL: PC  
RATED VOLTAGE: POWER: 690 V; SIGNAL: 250V  
RATED CURRENT: POWER: 40 A; SIGNAL: 10A  
INSULATION RESISTANCE:  $\geq 400M\Omega$   
RATED IMPULSE VOLTAGE: POWER: 8 KV; SIGNAL: 4 KV  
POLLUTION DEGREE: 2  
CONTACT RESISTANCE: POWER:  $\leq 1 m\Omega$ ; SIGNAL:  $\leq 5 m\Omega$   
FLAMMABILITY: UL94V-0  
MATING CYCLES: 500 CYCLES  
OPERATION TEMPERATURE:  $-40-+125^{\circ}C$   
WIRE RANGE: POWER: 1-6 mm<sup>2</sup> (18-10 AWG)  
SIGNAL: 0.14-2.5 mm<sup>2</sup> (26-14 AWG)  
CONTACT TYPE: CRIMP CONTACT
- CONTACT NEED TO BE ORDERED SEPARATELY.  
(ORDER No. REFER TO DRAWING:  
T20200X20XX000 FOR SIGNAL; T20400X20XX000 FOR POWER)

注释:

- 技术参数:  
绝缘材料: PC  
额定电压: 电源: 690 V; 信号: 250 V  
额定电流: 电源: 40 A; 信号: 10 A  
绝缘电阻:  $\geq 400M\Omega$   
额定脉冲电压: 电源: 8 KV; 信号: 4 KV  
污染等级: 2  
接触电阻: 电源:  $\leq 1 m\Omega$ ; 信号:  $\leq 5 m\Omega$   
阻燃等级: UL94V-0  
插拔次数: 500次  
工作温度:  $-40-+125^{\circ}C$   
接线范围: 电源: 1-6 mm<sup>2</sup> (18-10 AWG)  
信号: 0.14-2.5 mm<sup>2</sup> (26-14 AWG)  
接线类型: 冷压接
- 端子需要单独订购。  
(订货号参考图面: 信号端子: T20200X20XX000; 电源端子: T20400X20XX000)

T2120422201-000	HK6/36-042-F HK6/36-042 母插
PART NUMBER 料号	PART DESCRIPTION 描述

THIS DRAWING IS A CONTROLLED DOCUMENT.		DWN 22DEC2014 David Wang	 TE Connectivity	
DIMENSIONS: mm		CHK 22DEC2014 Chris Wang		
TOLERANCES UNLESS OTHERWISE SPECIFIED:		APVD 22DEC2014 Xiang Xu	NAME HK6/36-042-F	
0 PLC $\pm$ -		PRODUCT SPEC 108-137053	SIZE	
1 PLC $\pm$ -		APPLICATION SPEC 114-137053	CAGE CODE	
2 PLC $\pm$ -		WEIGHT	DRAWING NO	
3 PLC $\pm$ -		Customer Drawing	A300779	
4 PLC $\pm$ -			C-T2120422201000	
ANGLES $\pm$ -			RESTRICTED TO	
FINISH			SCALE 1:1	
MATERIAL			SHEET 1 OF 1	
			REV B	



Компания «ЭлектроПласт» предлагает заключение долгосрочных отношений при поставках импортных электронных компонентов на взаимовыгодных условиях!

Наши преимущества:

- Оперативные поставки широкого спектра электронных компонентов отечественного и импортного производства напрямую от производителей и с крупнейших мировых складов;
- Поставка более 17-ти миллионов наименований электронных компонентов;
- Поставка сложных, дефицитных, либо снятых с производства позиций;
- Оперативные сроки поставки под заказ (от 5 рабочих дней);
- Экспресс доставка в любую точку России;
- Техническая поддержка проекта, помощь в подборе аналогов, поставка прототипов;
- Система менеджмента качества сертифицирована по Международному стандарту ISO 9001;
- Лицензия ФСБ на осуществление работ с использованием сведений, составляющих государственную тайну;
- Поставка специализированных компонентов (Xilinx, Altera, Analog Devices, Intersil, Interpoint, Microsemi, Aeroflex, Peregrine, Syfer, Eurofarad, Texas Instrument, Miteq, Cobham, E2V, MA-COM, Hittite, Mini-Circuits, General Dynamics и др.);

Помимо этого, одним из направлений компании «ЭлектроПласт» является направление «Источники питания». Мы предлагаем Вам помощь Конструкторского отдела:

- Подбор оптимального решения, техническое обоснование при выборе компонента;
- Подбор аналогов;
- Консультации по применению компонента;
- Поставка образцов и прототипов;
- Техническая поддержка проекта;
- Защита от снятия компонента с производства.



#### Как с нами связаться

**Телефон:** 8 (812) 309 58 32 (многоканальный)

**Факс:** 8 (812) 320-02-42

**Электронная почта:** [org@eplast1.ru](mailto:org@eplast1.ru)

**Адрес:** 198099, г. Санкт-Петербург, ул. Калинина, дом 2, корпус 4, литера А.