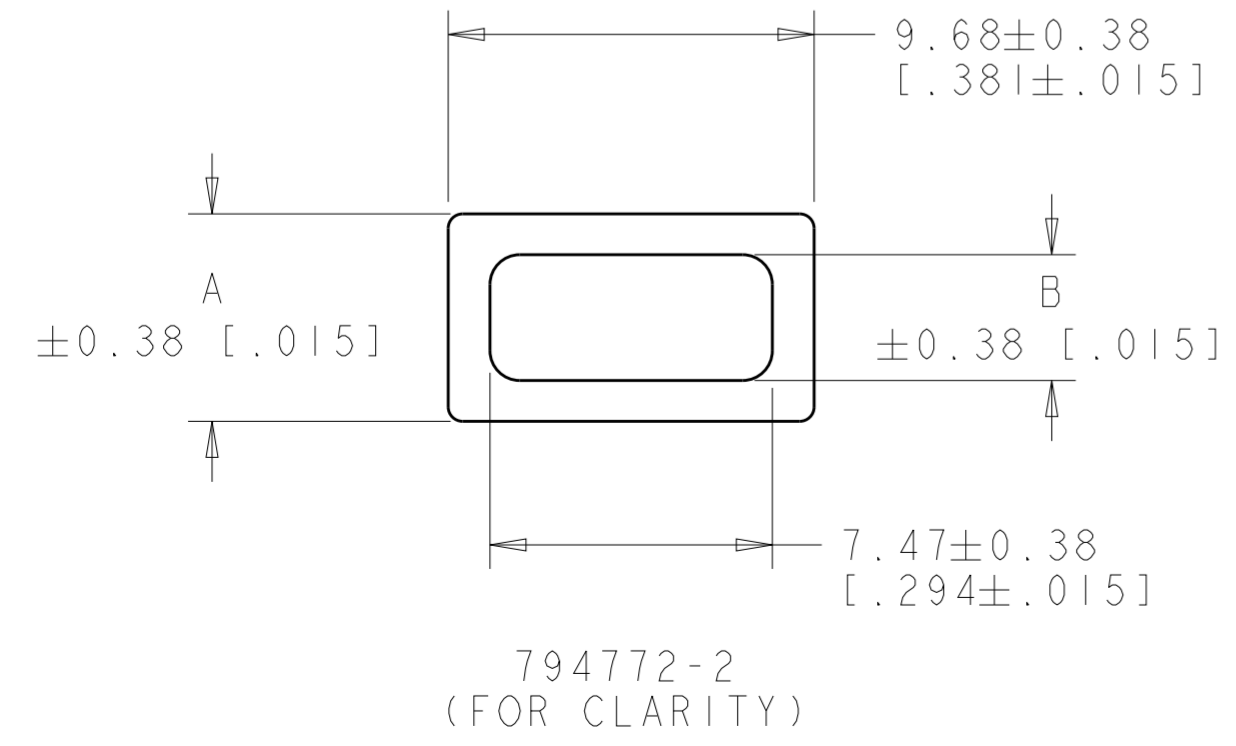
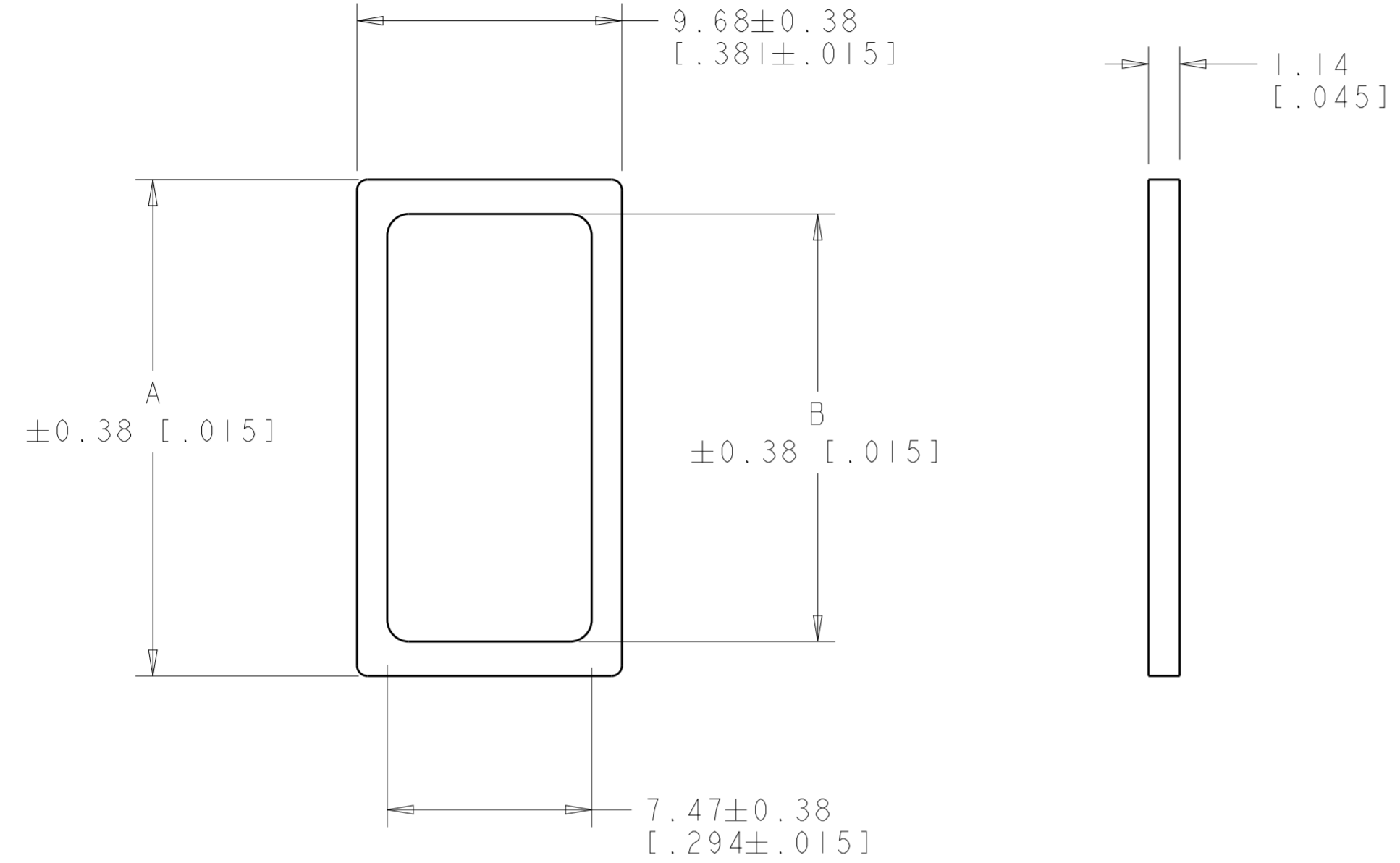


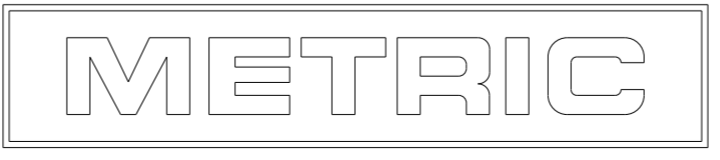
THIS DRAWING IS UNPUBLISHED. RELEASED FOR PUBLICATION 20
 © COPYRIGHT 20 ALL RIGHTS RESERVED.

| LOC | | DIST | | REVISIONS | | | |
|-----|-----|---------------------------|-----------|-----------|------|--|--|
| P | LTR | DESCRIPTION | DATE | DWN | APVD | | |
| C | | REVISED PER ECO-09-028095 | 21DEC2009 | HMR | MS | | |
| CI | | REVISED PER ECR-15-003909 | 23MAR2015 | AV | DZ | | |

- ① MATERIAL: DIECUT URETHANE FOAM, 50 SHORE A DUROMETER.
- ② PRELIMINARY PART NUMBER.
- ③ MATERIAL: DIECUT URETHANE FOAM, 30 SHORE A DUROMETER.



| NOTE | VOLUME IN ³ | DIM B | DIM A | POSN | PART NO. |
|------|------------------------|---------------|---------------|------|------------|
| ②③ | .009 | 48.86 [1.924] | 51.13 [2.013] | 24 | 4-794772-3 |
| ②③ | .008 | 44.72 [1.761] | 46.99 [1.850] | 22 | 4-794772-2 |
| ②③ | .008 | 40.58 [1.598] | 42.84 [1.687] | 20 | 4-794772-1 |
| ②③ | .007 | 36.49 [1.435] | 38.70 [1.524] | 18 | 4-794772-0 |
| ②③ | .007 | 32.30 [1.272] | 34.56 [1.361] | 16 | 3-794772-9 |
| ②③ | .006 | 28.16 [1.109] | 30.42 [1.198] | 14 | 3-794772-8 |
| ②③ | .005 | 24.02 [.946] | 26.28 [1.035] | 12 | 3-794772-7 |
| ②③ | .005 | 19.89 [.783] | 22.15 [.872] | 10 | 3-794772-6 |
| ②③ | .004 | 15.75 [.620] | 18.01 [.709] | 8 | 3-794772-5 |
| ②③ | .003 | 11.61 [.457] | 13.87 [.546] | 6 | 3-794772-4 |
| ③ | .003 | 7.47 [.294] | 9.68 [.381] | 4 | 3-794772-3 |
| ②③ | .002 | 3.33 [.131] | 5.49 [.216] | 2 | 3-794772-2 |
| ①② | .009 | 48.86 [1.924] | 51.13 [2.013] | 24 | 2-794772-4 |
| ①② | .008 | 44.72 [1.761] | 46.99 [1.850] | 22 | 2-794772-2 |
| ①② | .008 | 40.58 [1.598] | 42.84 [1.687] | 20 | 2-794772-0 |
| ①② | .007 | 36.49 [1.435] | 38.70 [1.524] | 18 | 1-794772-8 |
| ①② | .007 | 32.30 [1.272] | 34.56 [1.361] | 16 | 1-794772-6 |
| ①② | .006 | 28.16 [1.109] | 30.42 [1.198] | 14 | 1-794772-4 |
| ①② | .005 | 24.02 [.946] | 26.28 [1.035] | 12 | 1-794772-2 |
| ① | .005 | 19.89 [.783] | 22.15 [.872] | 10 | 1-794772-0 |
| ① | .004 | 15.75 [.620] | 18.01 [.709] | 8 | 794772-8 |
| ① | .003 | 11.61 [.457] | 13.87 [.546] | 6 | 794772-6 |
| ① | .003 | 7.47 [.294] | 9.68 [.381] | 4 | 794772-4 |
| ① | .002 | 3.33 [.131] | 5.49 [.216] | 2 | 794772-2 |



THIS DRAWING IS A CONTROLLED DOCUMENT.

DWN: K. WHITAKER 01FEB2001
 CHK: C. JONES 01FEB2001
 APVD: C. JONES 01FEB2001

DIMENSIONS: mm [INCHES]

TOLERANCES UNLESS OTHERWISE SPECIFIED:
 0 PLC ±
 1 PLC ±
 2 PLC ±0.13 [.005]
 3 PLC ±
 4 PLC ±
 ANGLES ±
 FINISH ±

PRODUCT SPEC: -
 APPLICATION SPEC: -
 WEIGHT: -

CUSTOMER DRAWING

STE TE Connectivity

NAME: PERIMETER INTERFACE SEAL, MINI UNIVERSAL MATE-N-LOK(TM)

SIZE: A2 CAGE CODE: - DRAWING NO: C-794772 RESTRICTED TO: -

SCALE: 5:1 SHEET 1 OF 1 REV: C1



Компания «ЭлектроПласт» предлагает заключение долгосрочных отношений при поставках импортных электронных компонентов на взаимовыгодных условиях!

Наши преимущества:

- Оперативные поставки широкого спектра электронных компонентов отечественного и импортного производства напрямую от производителей и с крупнейших мировых складов;
- Поставка более 17-ти миллионов наименований электронных компонентов;
- Поставка сложных, дефицитных, либо снятых с производства позиций;
- Оперативные сроки поставки под заказ (от 5 рабочих дней);
- Экспресс доставка в любую точку России;
- Техническая поддержка проекта, помощь в подборе аналогов, поставка прототипов;
- Система менеджмента качества сертифицирована по Международному стандарту ISO 9001;
- Лицензия ФСБ на осуществление работ с использованием сведений, составляющих государственную тайну;
- Поставка специализированных компонентов (Xilinx, Altera, Analog Devices, Intersil, Interpoint, Microsemi, Aeroflex, Peregrine, Syfer, Eurofarad, Texas Instrument, Miteq, Cobham, E2V, MA-COM, Hittite, Mini-Circuits, General Dynamics и др.);

Помимо этого, одним из направлений компании «ЭлектроПласт» является направление «Источники питания». Мы предлагаем Вам помощь Конструкторского отдела:

- Подбор оптимального решения, техническое обоснование при выборе компонента;
- Подбор аналогов;
- Консультации по применению компонента;
- Поставка образцов и прототипов;
- Техническая поддержка проекта;
- Защита от снятия компонента с производства.



Как с нами связаться

Телефон: 8 (812) 309 58 32 (многоканальный)

Факс: 8 (812) 320-02-42

Электронная почта: org@eplast1.ru

Адрес: 198099, г. Санкт-Петербург, ул. Калинина, дом 2, корпус 4, литера А.