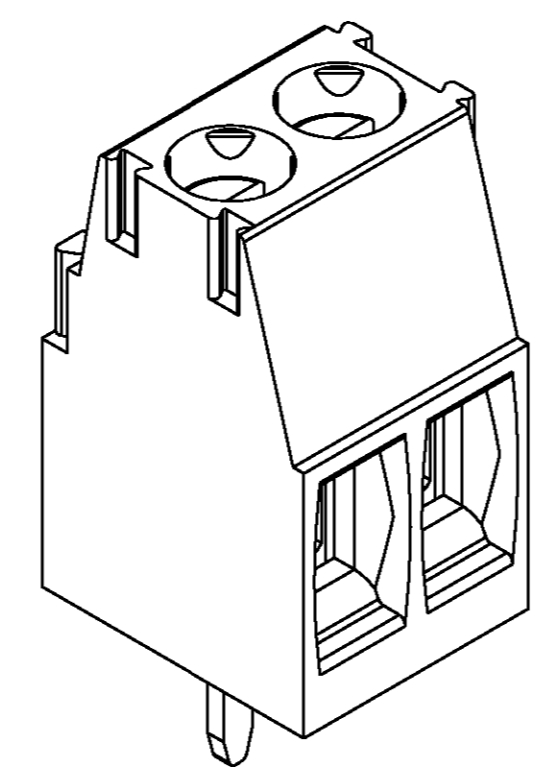
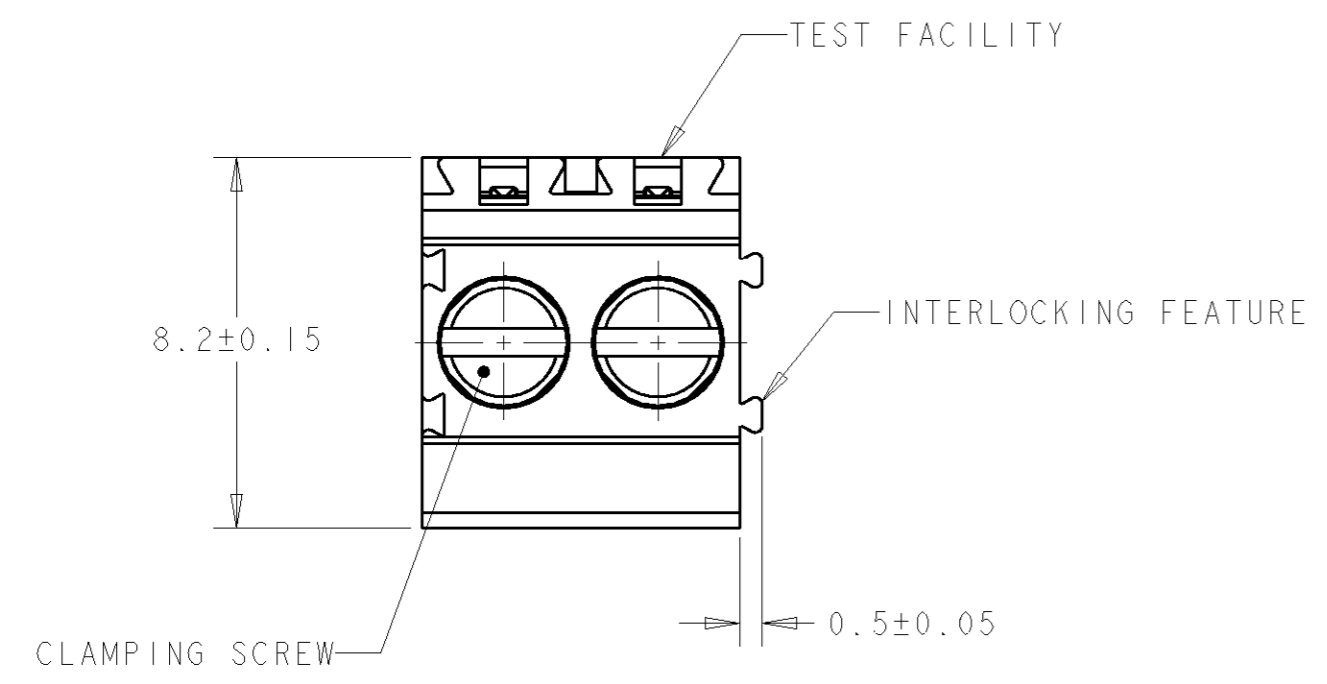


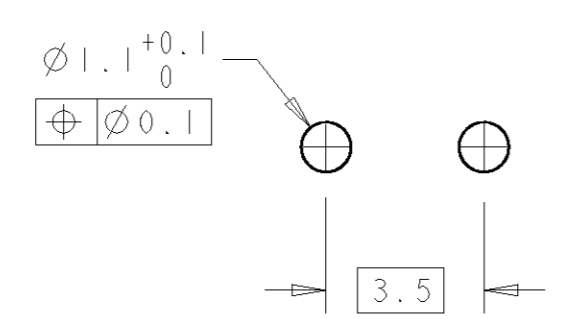
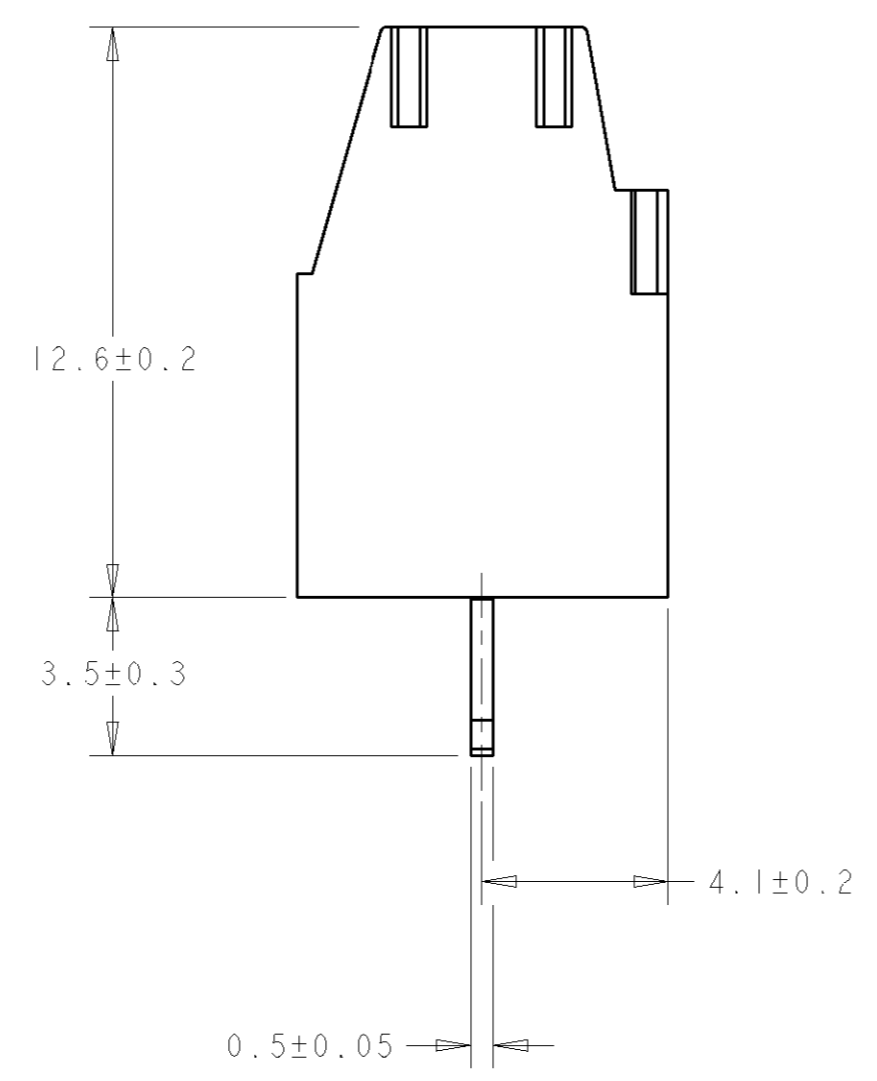
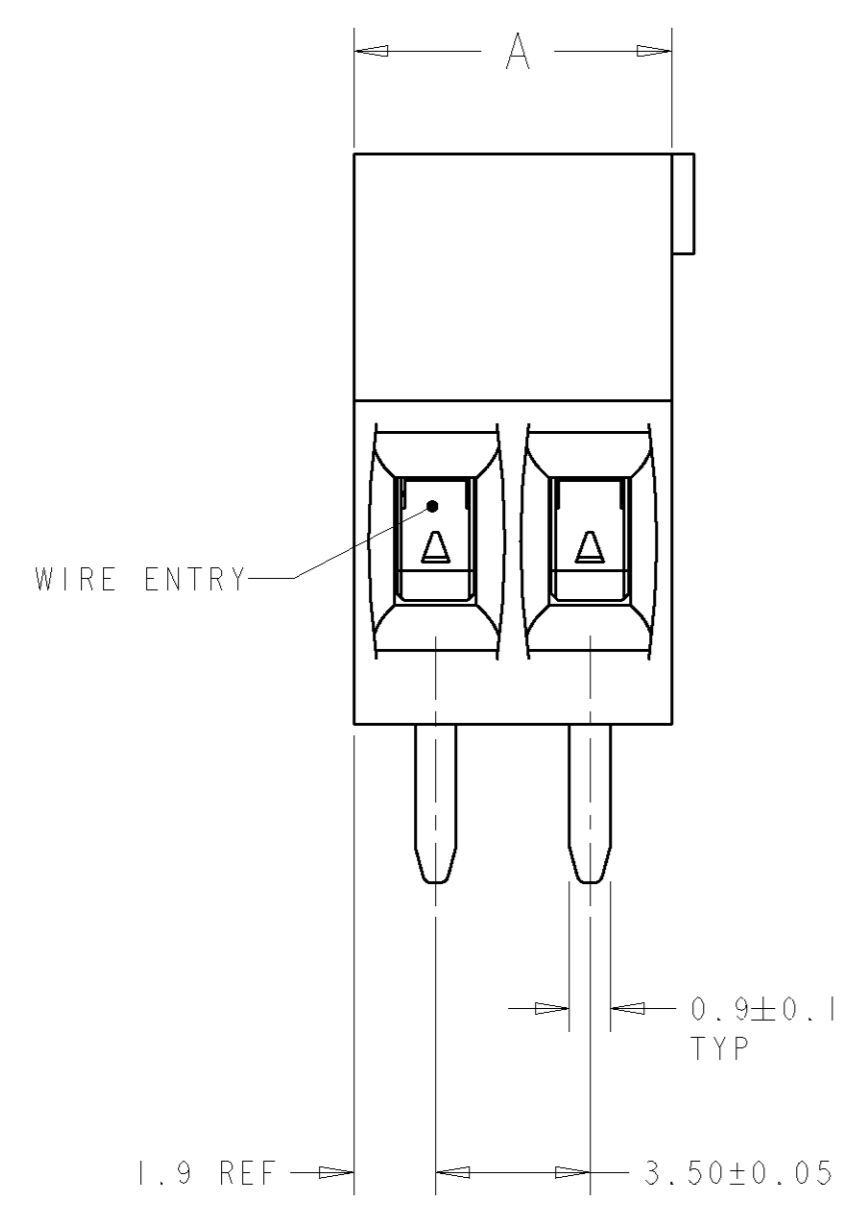
THIS DRAWING IS UNPUBLISHED. RELEASED FOR PUBLICATION 20  
 © COPYRIGHT 20 BY TYCO ELECTRONICS CORPORATION. ALL RIGHTS RESERVED.

| LOC | DIST | REVISIONS |     |             |      |     |      |
|-----|------|-----------|-----|-------------|------|-----|------|
| FT  | 0    | P         | LTR | DESCRIPTION | DATE | DWN | APVD |
|     |      |           | A   | RELEASED    | -    | -   | -    |



- ⚠ MATERIALS AND FINISH  
 HOUSING : PA 6.6, UL 94-V0, COLOR: BLUE.  
 CLAMP : BRASS, NICKEL PLATED  
 TERMINAL : BRASS, TIN PLATED  
 CLAMPING SCREW : M3, BRASS, NICKEL PLATED
- SUITABLE FOR 1.6-2.4 mm. PCB BOARD THICKNESS.
  - END-TO-END STACKABLE W/INTERLOCK WITHOUT LOSS OF CENTERLINE SPACING
  - WIRE SIZE RANGE: 14 - 30 AWG

1546227-2 AS SHOWN



RECOMMENDED PC BOARD LAYOUT

|      |            |             |
|------|------------|-------------|
| 87.5 | 25         | 2-1546227-5 |
| 84.0 | 24         | 2-1546227-4 |
| 80.5 | 23         | 2-1546227-3 |
| 77.0 | 22         | 2-1546227-2 |
| 73.5 | 21         | 2-1546227-1 |
| 70.0 | 20         | 2-1546227-0 |
| 66.5 | 19         | 1-1546227-9 |
| 63.0 | 18         | 1-1546227-8 |
| 59.5 | 17         | 1-1546227-7 |
| 56.0 | 16         | 1-1546227-6 |
| 52.5 | 15         | 1-1546227-5 |
| 49.0 | 14         | 1-1546227-4 |
| 45.5 | 13         | 1-1546227-3 |
| 42.0 | 12         | 1-1546227-2 |
| 38.5 | 11         | 1-1546227-1 |
| 35.0 | 10         | 1-1546227-0 |
| 31.5 | 9          | 1546227-9   |
| 28.0 | 8          | 1546227-8   |
| 24.5 | 7          | 1546227-7   |
| 21.0 | 6          | 1546227-6   |
| 17.5 | 5          | 1546227-5   |
| 14.0 | 4          | 1546227-4   |
| 10.5 | 3          | 1546227-3   |
| 7.0  | 2          | 1546227-2   |
| A    | NO OF POSN | PART NUMBER |

|   |  |                                 |   |                    |
|---|--|---------------------------------|---|--------------------|
| THIS DRAWING IS A CONTROLLED DOCUMENT FOR TYCO ELECTRONICS CORPORATION. IT IS SUBJECT TO CHANGE AND THE CONTROLLING ENGINEERING ORGANIZATION SHOULD BE CONTACTED FOR THE LATEST REVISION. |  | DWN<br>S. WELDON<br>11MAR2004   | Tyco Electronics<br>Harrisburg, PA 17105-3608   |                    |
| DIMENSIONS:<br>mm   |  | CHK<br>C. RICHARD<br>11MAR2004  | NAME<br>TERMINAL BLOCK ASSEMBLY, PCB MOUNT,<br>SIDE WIRE ENTRY, STACKING<br>W/ INTERLOCK, 3.5mm PITCH |                    |
| TOLERANCES UNLESS OTHERWISE SPECIFIED:<br>0 PLC ±.3<br>1 PLC ±.3<br>2 PLC ±.25<br>3 PLC ±.<br>4 PLC ±.<br>ANGLES ±2   |  | APVD<br>C. RICHARD<br>11MAR2004 |   |                    |
| MATERIAL  |  | PRODUCT SPEC<br>108-20166       | SIZE<br>A2  | CAGE CODE<br>00779 |
| FINISH  |  | APPLICATION SPEC<br>114-20079   | DRAWING NO<br>1546227   | RESTRICTED TO<br>- |
| ⚠ -   |  | WEIGHT<br>-                     | CUSTOMER DRAWING  |                    |
|   |  | SCALE<br>6:1                    | SHEET<br>1  | REV<br>A           |



Компания «ЭлектроПласт» предлагает заключение долгосрочных отношений при поставках импортных электронных компонентов на взаимовыгодных условиях!

Наши преимущества:

- Оперативные поставки широкого спектра электронных компонентов отечественного и импортного производства напрямую от производителей и с крупнейших мировых складов;
- Поставка более 17-ти миллионов наименований электронных компонентов;
- Поставка сложных, дефицитных, либо снятых с производства позиций;
- Оперативные сроки поставки под заказ (от 5 рабочих дней);
- Экспресс доставка в любую точку России;
- Техническая поддержка проекта, помощь в подборе аналогов, поставка прототипов;
- Система менеджмента качества сертифицирована по Международному стандарту ISO 9001;
- Лицензия ФСБ на осуществление работ с использованием сведений, составляющих государственную тайну;
- Поставка специализированных компонентов (Xilinx, Altera, Analog Devices, Intersil, Interpoint, Microsemi, Aeroflex, Peregrine, Syfer, Eurofarad, Texas Instrument, Miteq, Cobham, E2V, MA-COM, Hittite, Mini-Circuits, General Dynamics и др.);

Помимо этого, одним из направлений компании «ЭлектроПласт» является направление «Источники питания». Мы предлагаем Вам помощь Конструкторского отдела:

- Подбор оптимального решения, техническое обоснование при выборе компонента;
- Подбор аналогов;
- Консультации по применению компонента;
- Поставка образцов и прототипов;
- Техническая поддержка проекта;
- Защита от снятия компонента с производства.



#### Как с нами связаться

**Телефон:** 8 (812) 309 58 32 (многоканальный)

**Факс:** 8 (812) 320-02-42

**Электронная почта:** [org@eplast1.ru](mailto:org@eplast1.ru)

**Адрес:** 198099, г. Санкт-Петербург, ул. Калинина, дом 2, корпус 4, литера А.