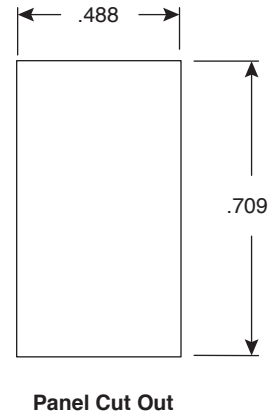
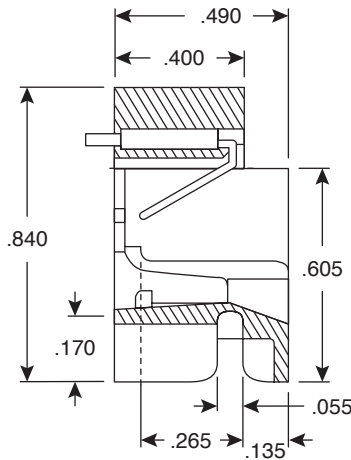
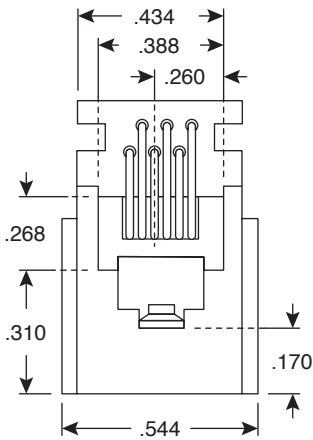
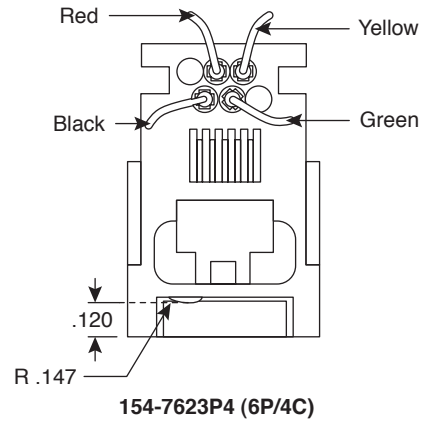
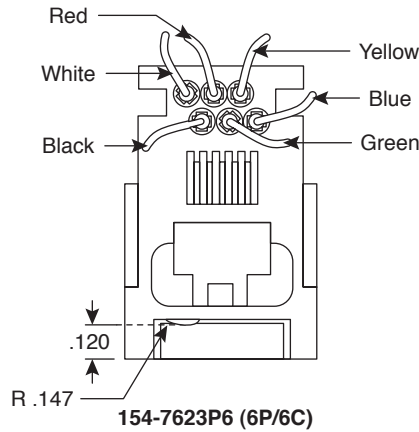
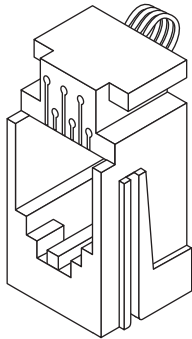


# Modular Jacks

154-7623P4, 154-7623P6



Modular Jacks



Dimensions: In.

SPECIFICATIONS	
Type:	Modular Jacks with 4" Leads
Housing:	ABS Resin, Gray
Contact:	ø.45mm (ø.018"), Phosphor Bronze Alloy
Wire:	26AWG, PVC Insulation
Wire O.D.:	1.105mm
Insulation Resistance:	10MΩ min.
Contact Resistance:	20mΩ max.
Dielectric Strength:	1,000Vrms 60Hz
Retention Strength:	7.7kgs Between Jack and Plug
Crimp Tensile Strength:	2.27kgs

Date Last Revised: 10-19-05

Available from Mouser Electronics  
1-800-346-6873  
www.mouser.com

KC-300614

154-7623P4, 154-7623P6



Компания «ЭлектроПласт» предлагает заключение долгосрочных отношений при поставках импортных электронных компонентов на взаимовыгодных условиях!

Наши преимущества:

- Оперативные поставки широкого спектра электронных компонентов отечественного и импортного производства напрямую от производителей и с крупнейших мировых складов;
- Поставка более 17-ти миллионов наименований электронных компонентов;
- Поставка сложных, дефицитных, либо снятых с производства позиций;
- Оперативные сроки поставки под заказ (от 5 рабочих дней);
- Экспресс доставка в любую точку России;
- Техническая поддержка проекта, помощь в подборе аналогов, поставка прототипов;
- Система менеджмента качества сертифицирована по Международному стандарту ISO 9001;
- Лицензия ФСБ на осуществление работ с использованием сведений, составляющих государственную тайну;
- Поставка специализированных компонентов (Xilinx, Altera, Analog Devices, Intersil, Interpoint, Microsemi, Aeroflex, Peregrine, Syfer, Eurofarad, Texas Instrument, Miteq, Cobham, E2V, MA-COM, Hittite, Mini-Circuits, General Dynamics и др.);

Помимо этого, одним из направлений компании «ЭлектроПласт» является направление «Источники питания». Мы предлагаем Вам помощь Конструкторского отдела:

- Подбор оптимального решения, техническое обоснование при выборе компонента;
- Подбор аналогов;
- Консультации по применению компонента;
- Поставка образцов и прототипов;
- Техническая поддержка проекта;
- Защита от снятия компонента с производства.



#### Как с нами связаться

**Телефон:** 8 (812) 309 58 32 (многоканальный)

**Факс:** 8 (812) 320-02-42

**Электронная почта:** [org@eplast1.ru](mailto:org@eplast1.ru)

**Адрес:** 198099, г. Санкт-Петербург, ул. Калинина, дом 2, корпус 4, литера А.