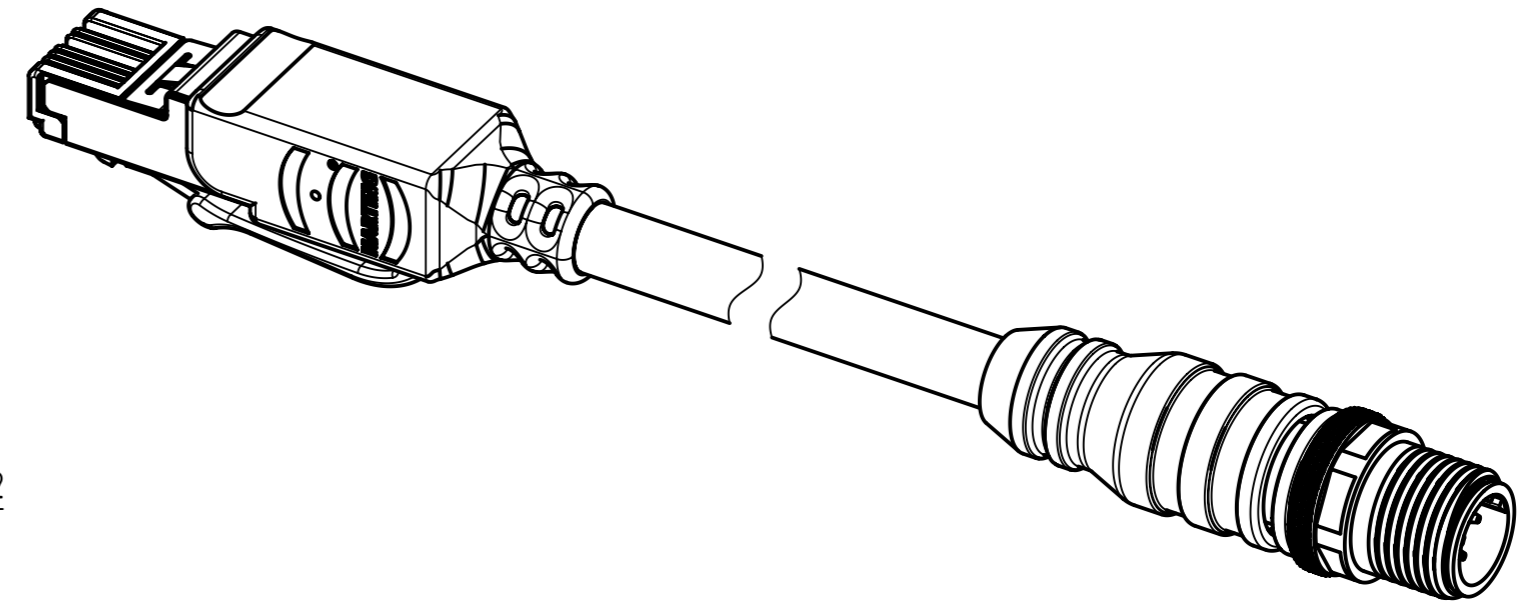
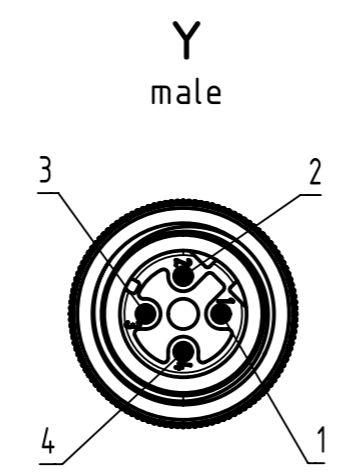
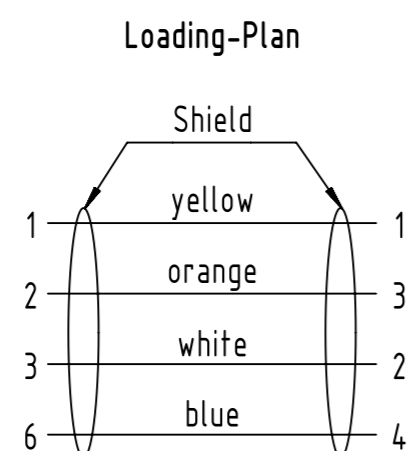
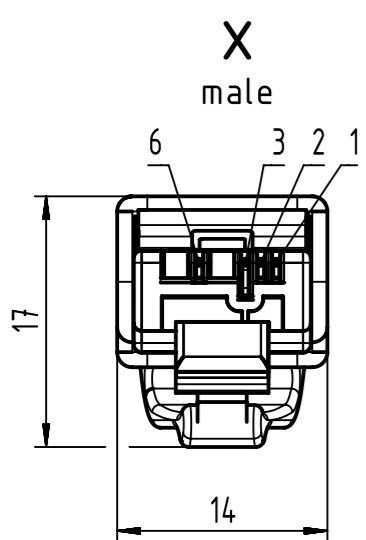
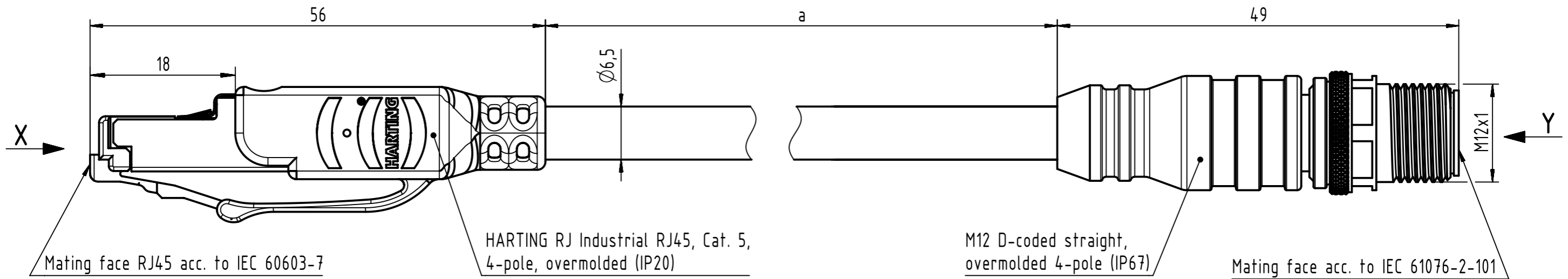


Connector Location A

Connector Location B



- Temperature range: -30°C ... +70°C

	All rights reserved		Created by MUNTEANV		Inspected by MUNTEANV		Standardisation MUNTEANV		Date 2018-09-10		State Final Release		
	Department HCS - RO		Title M12 D-coded Cable Assembly		Type TB		Number 09457005XXX		Doc-Key / ECM-Nr. 100081060/UGD/044/G 500000139822		Rev. G Page 1/3		
HARTING Customised Solutions		D-32339 Espelkamp											

1	2	3	4	5	6	7	8
				RJI Ethernet stranded cable, AWG 22/7, 2x2x0.75, outdoor, PVC, Cat. 5+, black			
32	09457005061			100			
31	09457005060			90			
30	09457005059			80			
29	09457005058			70			
28	09457005057			60			
27	09457005056			50			
26	09457005055			40			
25	09457005085			35			
24	09457005054			30			
23	09457005033			25			
22	09457005097			21			
21	09457005053			20			
20	09457005091			17			
19	09457005052			15			
18	09457005095			14			
17	09457005034	RJI Ethernet trailing cable, AWG22/7, 2x2x0.75, PUR, Cat. 5+, green		12.5			
16	09457005035			11			
15	09457005051			10			
14	09457005031			9			
13	09457005030			8			
12	09457005029			7			
11	09457005028			6			
10	09457005027			5			
9	09457005026			4			
8	09457005025			3			
7	09457005032			2.5			
6	09457005024			2			
5	09457005023			1.5			
4	09457005022			1			
3	09457005021			0.5			
2	09457005020			0.2			
1	09457005096			0.1			
Cont. no.	Part no.	Type of cable		Dim. a[m]			
				 All Dimensions in mm			
				Tech. Character.		Free size tol.	
				According to production drawing			
				 All rights reserved Department HCS - RO		Created by MUNTEANV	
				Inspected by MUNTEANV		Standardisation MUNTEANV	
				Date 2018-09-10		State Final Release	
				Title M12 D-coded Cable Assembly			
				Type TB		Number 09457005XXX	
				Doc-Key / ECM-Nr. 100081060/UGD/044/G 500000139822		Rev. G	
				Page 2/3			
				HARTING Customised Solutions D-32339 Espelkamp			

1	2	3	4	5	6	7	8	
A								A
B								B
C								C
D	88	09457005183	RJ45 Ethernet stranded cable, 4xAWG22/7, PVC, Cat. 5+, green	100				D
	87	09457005182		90				
	86	09457005181		80				
	85	09457005180		70				
	84	09457005179		60				
	83	09457005178		50				
	82	09457005177		40				
	81	09457005176		30				
	80	09457005185		25				
	79	09457005175		20				
	78	09457005174		15				
	77	09457005186		12.5				
	76	09457005173		10				
	75	09457005172		9				
	74	09457005171		8				
	73	09457005170		7				
	72	09457005169		6				
	71	09457005168		5				
	70	09457005167		4				
	69	09457005166		3				
	68	09457005165	2					
	67	09457005164	1.5					
	66	09457005163	1					
	65	09457005162	0.5					
E							E	
F	Cont. no.	Part no.	Type of cable	Dim. a[m]				F
	1	2	3	4	5	6	8	

	All rights reserved		Created by	Inspected by	Standardisation	Date	State
	Department HCS - RO		MUNTEANV	MUNTEANV	MUNTEANV	2018-09-10	Final Release
HARTING Customised Solutions		Title				Doc-Key / ECM-Nr.	
D-32339 Espelkamp		M12 D-coded Cable Assembly				100081060/UGD/044/G 500000139822	
		Type	Number		Rev.	Page	
		TB	09457005XXX		G	3/3	

Mouser Electronics

Authorized Distributor

Click to View Pricing, Inventory, Delivery & Lifecycle Information:

HARTING:

[09457005022](#) [09457005023](#) [0945 700 5025](#) [09457005027](#) [09457005021](#) [09457005024](#) [09457005028](#)
[09457005030](#) [09457005032](#) [09457005033](#) [09457005051](#) [09457005052](#) [09457005053](#) [09457005056](#) [09457005066](#)
[09457005068](#) [09457005029](#) [09457005031](#) [09457005026](#) [09457005063](#) [09457005073](#) [09457005055](#)
[09457005074](#) [09457005054](#) [09457005075](#) [09457005062](#)



Компания «ЭлектроПласт» предлагает заключение долгосрочных отношений при поставках импортных электронных компонентов на взаимовыгодных условиях!

Наши преимущества:

- Оперативные поставки широкого спектра электронных компонентов отечественного и импортного производства напрямую от производителей и с крупнейших мировых складов;
- Поставка более 17-ти миллионов наименований электронных компонентов;
- Поставка сложных, дефицитных, либо снятых с производства позиций;
- Оперативные сроки поставки под заказ (от 5 рабочих дней);
- Экспресс доставка в любую точку России;
- Техническая поддержка проекта, помощь в подборе аналогов, поставка прототипов;
- Система менеджмента качества сертифицирована по Международному стандарту ISO 9001;
- Лицензия ФСБ на осуществление работ с использованием сведений, составляющих государственную тайну;
- Поставка специализированных компонентов (Xilinx, Altera, Analog Devices, Intersil, Interpoint, Microsemi, Aeroflex, Peregrine, Syfer, Eurofarad, Texas Instrument, Miteq, Cobham, E2V, MA-COM, Hittite, Mini-Circuits, General Dynamics и др.);

Помимо этого, одним из направлений компании «ЭлектроПласт» является направление «Источники питания». Мы предлагаем Вам помощь Конструкторского отдела:

- Подбор оптимального решения, техническое обоснование при выборе компонента;
- Подбор аналогов;
- Консультации по применению компонента;
- Поставка образцов и прототипов;
- Техническая поддержка проекта;
- Защита от снятия компонента с производства.



Как с нами связаться

Телефон: 8 (812) 309 58 32 (многоканальный)

Факс: 8 (812) 320-02-42

Электронная почта: org@eplast1.ru

Адрес: 198099, г. Санкт-Петербург, ул. Калинина, дом 2, корпус 4, литера А.