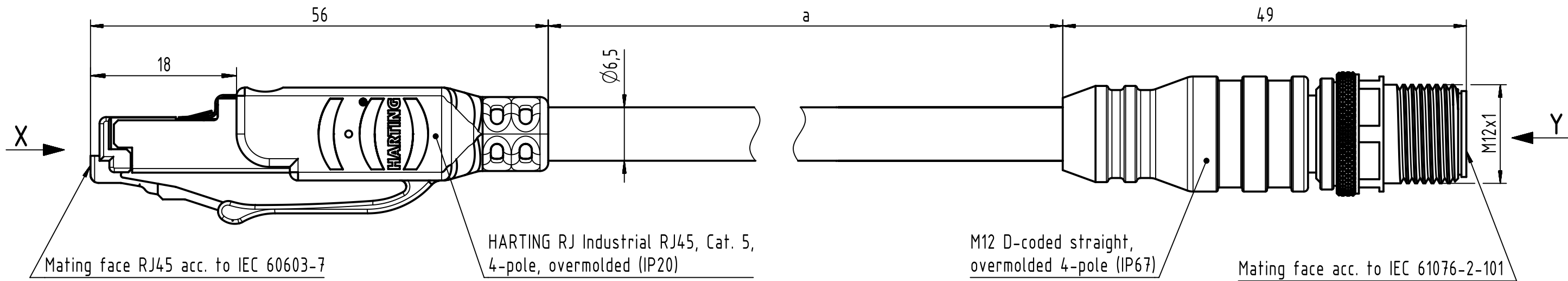


Connector Location A

Connector Location B

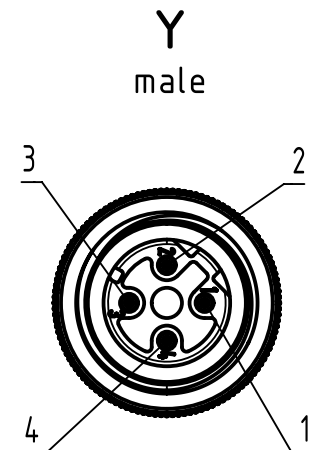
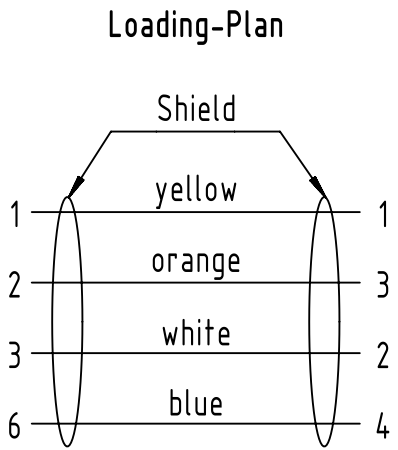
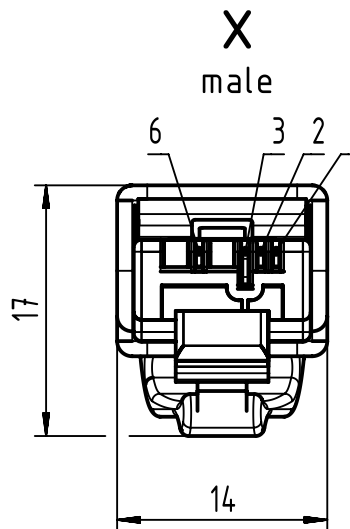
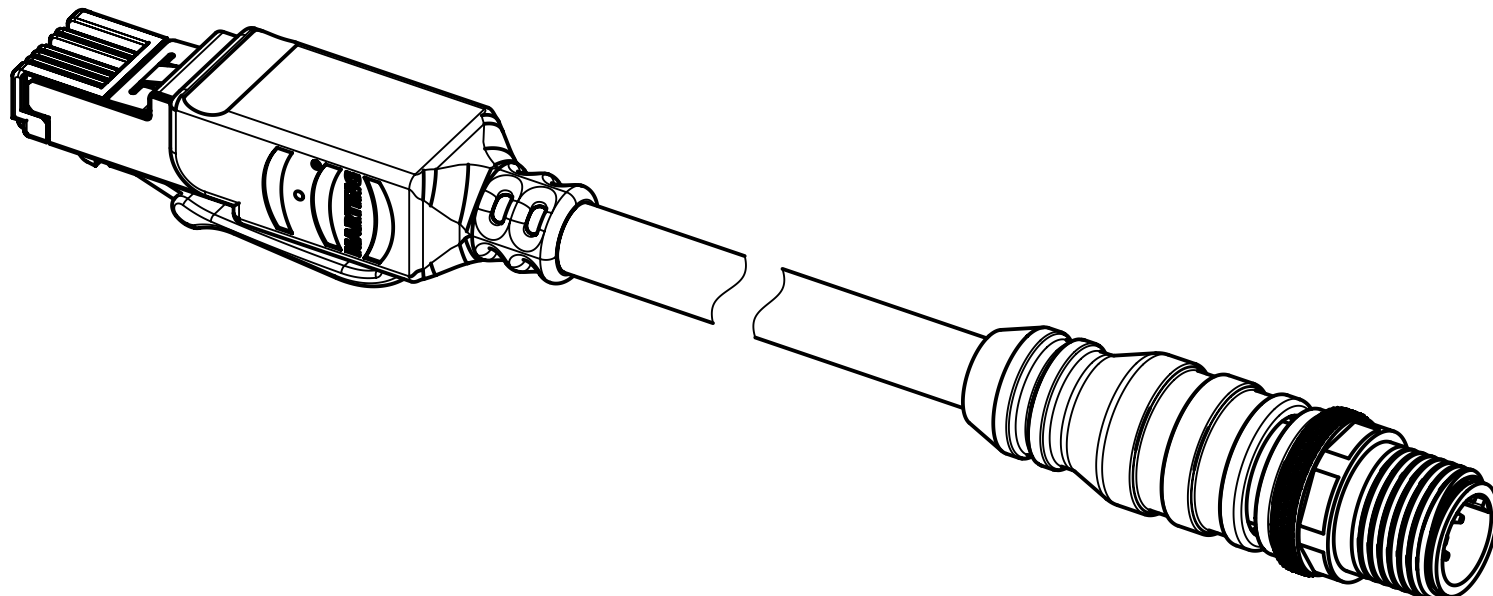


Mating face RJ45 acc. to IEC 60603-7

HARTING RJ Industrial RJ45, Cat. 5, 4-pole, overmolded (IP20)

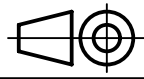

M12 D-coded straight, overmolded 4-pole (IP67)

Mating face acc. to IEC 61076-2-101




- Temperature range: -30°C ... +70°C

	All rights reserved		Created by MUNTEANV		Inspected by MUNTEANV		Standardisation MUNTEANV		Date 2018-09-10		State Final Release	
	Department HCS - RO		Title M12 D-coded Cable Assembly		Type TB		Number 09457005XXX		Doc-Key / ECM-Nr. 100081060/UGD/044/G 500000139822		Rev. G	Page 1/3
HARTING Customised Solutions		D-32339 Espelkamp		Tech. Character.		Free size tol.		According to production drawing				

1	2	3	4	5	6	7	8								
				RJ1 Ethernet stranded cable, AWG 22/7, 2x2x0.75, outdoor, PVC, Cat. 5+, black											
32	09457005061			100	64	09457005083	100								
31	09457005060			90	63	09457005082	90								
30	09457005059			80	62	09457005081	80								
29	09457005058			70	61	09457005080	70								
28	09457005057			60	60	09457005079	60								
27	09457005056			50	59	09457005078	50								
26	09457005055			40	58	09457005077	40								
25	09457005085			35	57	09457005094	35								
24	09457005054			30	56	09457005093	31								
23	09457005033			25	55	09457005076	30								
22	09457005097			21	54	09457005092	25								
21	09457005053			20	53	09457005075	20								
20	09457005091			17	52	09457005074	15								
19	09457005052			15	51	09457005073	10								
18	09457005095			14	50	09457005072	9								
17	09457005034	RJ1 Ethernet trailing cable, AWG22/7, 2x2x0.75, PUR, Cat. 5+, green		12.5	49	09457005071	8								
16	09457005035			11	48	09457005070	7								
15	09457005051			10	47	09457005069	6								
14	09457005031			9	46	09457005090	5.5								
13	09457005030			8	45	09457005068	5								
12	09457005029			7	44	09457005089	4.1								
11	09457005028			6	43	09457005067	4								
10	09457005027			5	42	09457005088	3.6								
9	09457005026			4	41	09457005066	3								
8	09457005025			3	40	09457005084	2.8								
7	09457005032			2.5	39	09457005065	2								
6	09457005024			2	38	09457005064	1.5								
5	09457005023			1.5	37	09457005087	1.4								
4	09457005022			1	36	09457005086	1.3								
3	09457005021			0.5	35	09457005063	1								
2	09457005020			0.2	34	09457005062	0.5								
1	09457005096			0.1	33	09457005098	0.3								
Cont. no.	Part no.	Type of cable		Dim. a[m]	Cont. no.	Part no.	Type of cable	Dim. a[m]							
				 All Dimensions in mm				Tech. Character.		Free size tol.		According to production drawing			
				 All rights reserved Department HCS - RO		Created by MUNTEANV		Inspected by MUNTEANV		Standardisation MUNTEANV		Date 2018-09-10		State Final Release	
				HARTING Customised Solutions D-32339 Espelkamp		Title M12 D-coded Cable Assembly				Doc-Key / ECM-Nr. 100081060/UGD/044/G 500000139822		Rev. G		Page 2/3	
				Type TB		Number 09457005XXX									

1	2	3	4	5	6	7	8	
A								A
B								B
C								C
D	88	09457005183	RJ45 Ethernet stranded cable, 4xAWG22/7, PVC, Cat. 5+, green	100				D
	87	09457005182		90				
	86	09457005181		80				
	85	09457005180		70				
	84	09457005179		60				
	83	09457005178		50				
	82	09457005177		40				
	81	09457005176		30				
	80	09457005185		25				
	79	09457005175		20				
	78	09457005174		15				
	77	09457005186		12.5				
	76	09457005173		10				
	75	09457005172		9				
	74	09457005171		8				
	73	09457005170		7				
	72	09457005169		6				
	71	09457005168		5				
	70	09457005167		4				
	69	09457005166		3				
	68	09457005165	2					
	67	09457005164	1.5					
	66	09457005163	1					
	65	09457005162	0.5					
E								E
F	Cont. no.	Part no.	Type of cable	Dim. a[m]				F
	1	2	3	4	5	6	8	

	All rights reserved		Created by MUNTEANV		Inspected by MUNTEANV		Standardisation MUNTEANV		Date 2018-09-10		State Final Release		
	Department HCS - RO		Title M12 D-coded Cable Assembly										Doc-Key / ECM-Nr. 100081060/UGD/044/G 500000139822
HARTING Customised Solutions D-32339 Espelkamp			Type TB		Number 09457005XXX					Rev. G		Page 3/3	

# Mouser Electronics

Authorized Distributor

Click to View Pricing, Inventory, Delivery & Lifecycle Information:

## HARTING:

[09457005022](#) [09457005023](#) [0945 700 5025](#) [09457005027](#) [09457005021](#) [09457005024](#) [09457005028](#)  
[09457005030](#) [09457005032](#) [09457005033](#) [09457005051](#) [09457005052](#) [09457005053](#) [09457005056](#) [09457005066](#)  
[09457005068](#) [09457005029](#) [09457005031](#) [09457005026](#) [09457005063](#) [09457005073](#) [09457005055](#)  
[09457005074](#) [09457005054](#) [09457005075](#) [09457005062](#)



Компания «ЭлектроПласт» предлагает заключение долгосрочных отношений при поставках импортных электронных компонентов на взаимовыгодных условиях!

Наши преимущества:

- Оперативные поставки широкого спектра электронных компонентов отечественного и импортного производства напрямую от производителей и с крупнейших мировых складов;
- Поставка более 17-ти миллионов наименований электронных компонентов;
- Поставка сложных, дефицитных, либо снятых с производства позиций;
- Оперативные сроки поставки под заказ (от 5 рабочих дней);
- Экспресс доставка в любую точку России;
- Техническая поддержка проекта, помощь в подборе аналогов, поставка прототипов;
- Система менеджмента качества сертифицирована по Международному стандарту ISO 9001;
- Лицензия ФСБ на осуществление работ с использованием сведений, составляющих государственную тайну;
- Поставка специализированных компонентов (Xilinx, Altera, Analog Devices, Intersil, Interpoint, Microsemi, Aeroflex, Peregrine, Syfer, Eurofarad, Texas Instrument, Miteq, Cobham, E2V, MA-COM, Hittite, Mini-Circuits, General Dynamics и др.);

Помимо этого, одним из направлений компании «ЭлектроПласт» является направление «Источники питания». Мы предлагаем Вам помощь Конструкторского отдела:

- Подбор оптимального решения, техническое обоснование при выборе компонента;
- Подбор аналогов;
- Консультации по применению компонента;
- Поставка образцов и прототипов;
- Техническая поддержка проекта;
- Защита от снятия компонента с производства.



#### Как с нами связаться

**Телефон:** 8 (812) 309 58 32 (многоканальный)

**Факс:** 8 (812) 320-02-42

**Электронная почта:** [org@eplast1.ru](mailto:org@eplast1.ru)

**Адрес:** 198099, г. Санкт-Петербург, ул. Калинина, дом 2, корпус 4, литера А.