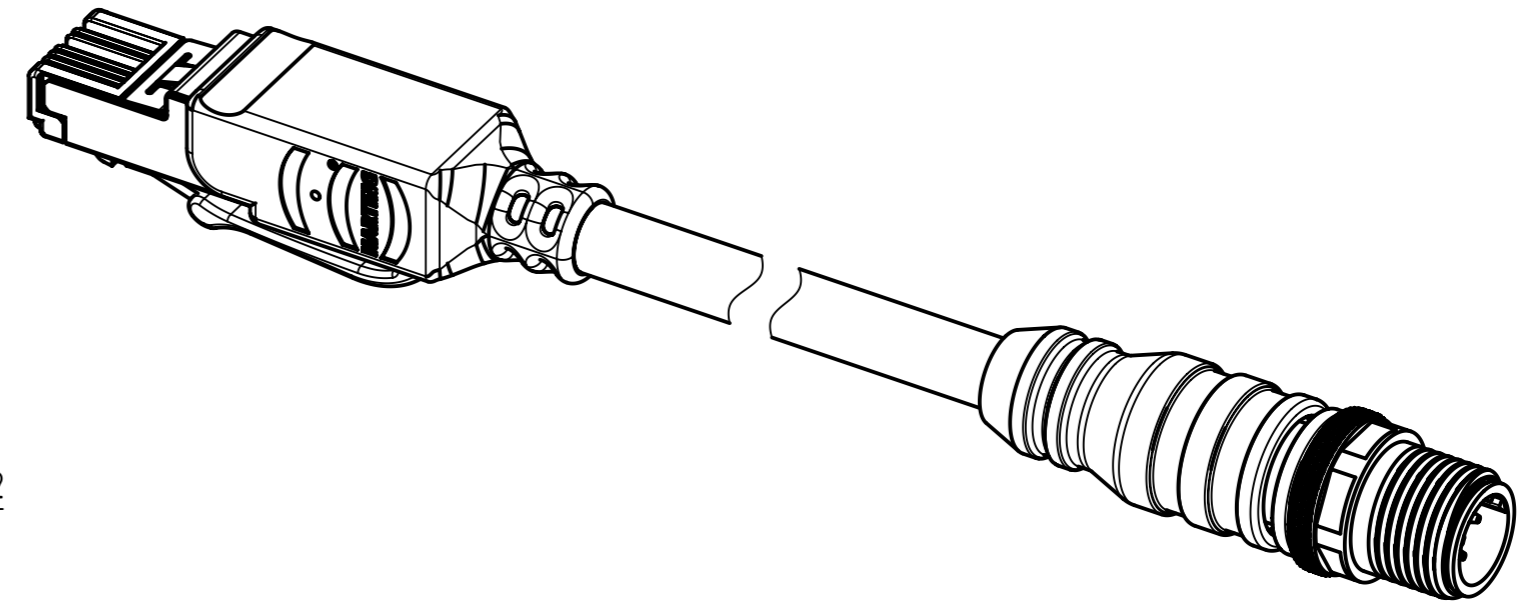
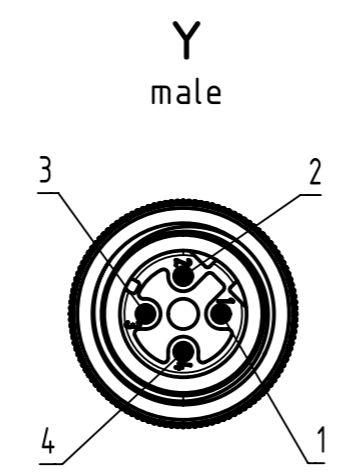
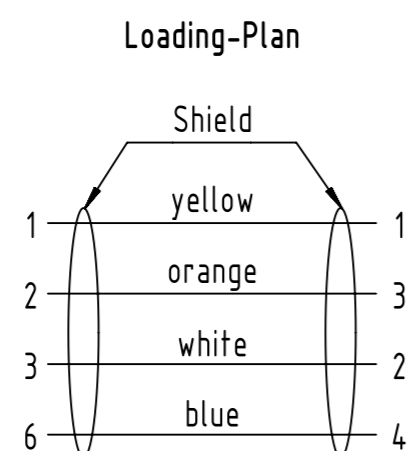
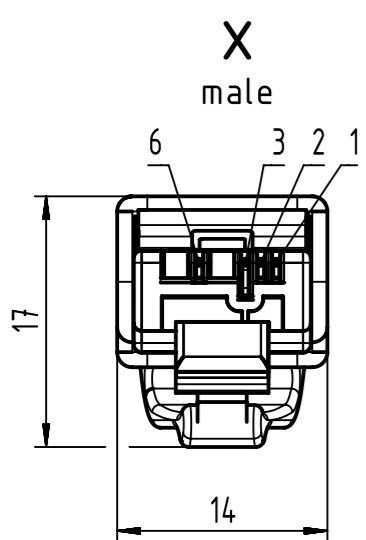


Connector Location A

Connector Location B




- Temperature range: -30°C ... +70°C

	All rights reserved Department HCS - RO	Created by MUNTEANV	Inspected by MUNTEANV	Standardisation MUNTEANV	Date 2018-09-10	State Final Release	
	HARTING Customised Solutions D-32339 Espelkamp	Title M12 D-coded Cable Assembly		Type TB	Number 09457005XXX	Doc-Key / ECM-Nr. 100081060/UGD/044/G 500000139822	
						Rev. G	Page 1/3

	1	2	3	4	5	6	7	8
A								
B								
C	32	09457005061	RJ45 Ethernet trailing cable, AWG22/7, 2x2x0.75, PUR, Cat. 5+, green	100	64	09457005083	RJ45 Ethernet stranded cable, AWG 22/7, 2x2x0.75, outdoor, PVC, Cat. 5+, black	100
	31	09457005060		90	63	09457005082		90
	30	09457005059		80	62	09457005081		80
	29	09457005058		70	61	09457005080		70
	28	09457005057		60	60	09457005079		60
	27	09457005056		50	59	09457005078		50
	26	09457005055		40	58	09457005077		40
	25	09457005085		35	57	09457005094		35
	24	09457005054		30	56	09457005093		31
	23	09457005033		25	55	09457005076		30
	22	09457005097		21	54	09457005092		25
	21	09457005053		20	53	09457005075		20
	20	09457005091		17	52	09457005074		15
	19	09457005052		15	51	09457005073		10
	18	09457005095		14	50	09457005072		9
	17	09457005034		12.5	49	09457005071		8
	16	09457005035		11	48	09457005070		7
	15	09457005051		10	47	09457005069		6
	14	09457005031		9	46	09457005090		5.5
	13	09457005030		8	45	09457005068		5
	12	09457005029		7	44	09457005089		4.1
	11	09457005028		6	43	09457005067		4
	10	09457005027		5	42	09457005088		3.6
	9	09457005026		4	41	09457005066		3
	8	09457005025		3	40	09457005084		2.8
	7	09457005032		2.5	39	09457005065		2
	6	09457005024		2	38	09457005064		1.5
	5	09457005023		1.5	37	09457005087		1.4
	4	09457005022		1	36	09457005086		1.3
	3	09457005021		0.5	35	09457005063		1
	2	09457005020		0.2	34	09457005062		0.5
	1	09457005096		0.1	33	09457005098		0.3
F	Cont. no.	Part no.	Type of cable	Dim. a[m]	Cont. no.	Part no.	Type of cable	Dim. a[m]
	1							
	2							
	3							
	4							
	5							
	6							
	7							
	8							

RJ45 Ethernet trailing cable,  
AWG22/7, 2x2x0.75, PUR, Cat. 5+, green

RJ45 Ethernet stranded cable,  
AWG 22/7, 2x2x0.75, outdoor,  
PVC, Cat. 5+, black

	All rights reserved Department HCS - RO	Created by MUNTEANV	Inspected by MUNTEANV	Standardisation MUNTEANV	Date 2018-09-10	State Final Release
HARTING Customised Solutions D-32339 Espelkamp		Title M12 D-coded Cable Assembly		Doc-Key / ECM-Nr. 100081060/UGD/044/G 500000139822		Rev. G
		Type TB	Number 09457005XXX		Page 2/3	

1	2	3	4	5	6	7	8	
A								A
B								B
C								C
D	88	09457005183	RJ45 Ethernet stranded cable, 4xAWG22/7, PVC, Cat. 5+, green	100				D
	87	09457005182		90				
	86	09457005181		80				
	85	09457005180		70				
	84	09457005179		60				
	83	09457005178		50				
	82	09457005177		40				
	81	09457005176		30				
	80	09457005185		25				
	79	09457005175		20				
	78	09457005174		15				
	77	09457005186		12.5				
	76	09457005173		10				
	75	09457005172		9				
	74	09457005171		8				
	73	09457005170		7				
	72	09457005169		6				
	71	09457005168		5				
	70	09457005167		4				
	69	09457005166		3				
	68	09457005165	2					
	67	09457005164	1.5					
	66	09457005163	1					
	65	09457005162	0.5					
E							E	
F	Cont. no.	Part no.	Type of cable	Dim. a[m]				F
	1	2	3	4				

	All rights reserved	Created by MUNTEANV	Inspected by MUNTEANV	Standardisation MUNTEANV	Date 2018-09-10	State Final Release	
	Department HCS - RO	Title M12 D-coded Cable Assembly				Doc-Key / ECM-Nr. 100081060/UGD/044/G 500000139822	
HARTING Customised Solutions D-32339 Espelkamp		Type TB	Number 09457005XXX			Rev. G	Page 3/3

# Mouser Electronics

Authorized Distributor

Click to View Pricing, Inventory, Delivery & Lifecycle Information:

## HARTING:

[09457005022](#) [09457005023](#) [0945 700 5025](#) [09457005027](#) [09457005021](#) [09457005024](#) [09457005028](#)  
[09457005030](#) [09457005032](#) [09457005033](#) [09457005051](#) [09457005052](#) [09457005053](#) [09457005056](#) [09457005066](#)  
[09457005068](#) [09457005029](#) [09457005031](#) [09457005026](#) [09457005063](#) [09457005073](#) [09457005055](#)  
[09457005074](#) [09457005054](#) [09457005075](#) [09457005062](#)



Компания «ЭлектроПласт» предлагает заключение долгосрочных отношений при поставках импортных электронных компонентов на взаимовыгодных условиях!

Наши преимущества:

- Оперативные поставки широкого спектра электронных компонентов отечественного и импортного производства напрямую от производителей и с крупнейших мировых складов;
- Поставка более 17-ти миллионов наименований электронных компонентов;
- Поставка сложных, дефицитных, либо снятых с производства позиций;
- Оперативные сроки поставки под заказ (от 5 рабочих дней);
- Экспресс доставка в любую точку России;
- Техническая поддержка проекта, помощь в подборе аналогов, поставка прототипов;
- Система менеджмента качества сертифицирована по Международному стандарту ISO 9001;
- Лицензия ФСБ на осуществление работ с использованием сведений, составляющих государственную тайну;
- Поставка специализированных компонентов (Xilinx, Altera, Analog Devices, Intersil, Interpoint, Microsemi, Aeroflex, Peregrine, Syfer, Eurofarad, Texas Instrument, Miteq, Cobham, E2V, MA-COM, Hittite, Mini-Circuits, General Dynamics и др.);

Помимо этого, одним из направлений компании «ЭлектроПласт» является направление «Источники питания». Мы предлагаем Вам помощь Конструкторского отдела:

- Подбор оптимального решения, техническое обоснование при выборе компонента;
- Подбор аналогов;
- Консультации по применению компонента;
- Поставка образцов и прототипов;
- Техническая поддержка проекта;
- Защита от снятия компонента с производства.



#### Как с нами связаться

**Телефон:** 8 (812) 309 58 32 (многоканальный)

**Факс:** 8 (812) 320-02-42

**Электронная почта:** [org@eplast1.ru](mailto:org@eplast1.ru)

**Адрес:** 198099, г. Санкт-Петербург, ул. Калинина, дом 2, корпус 4, литера А.