

4

3

2

1

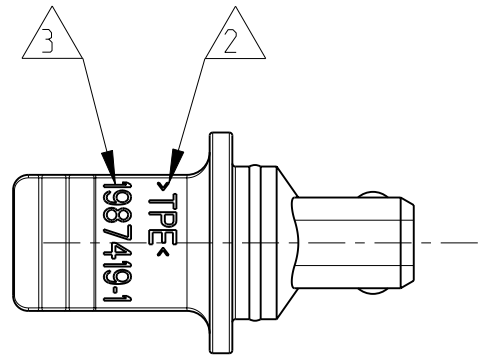
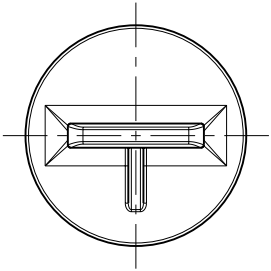
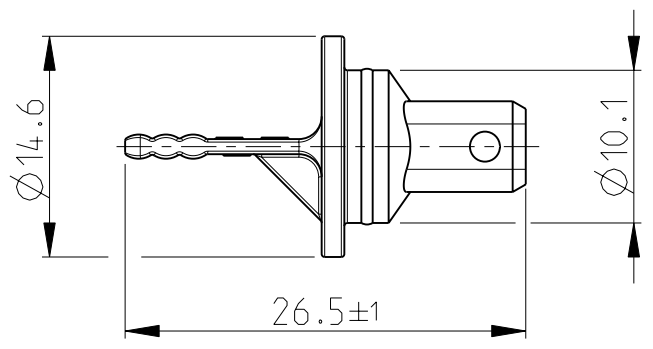
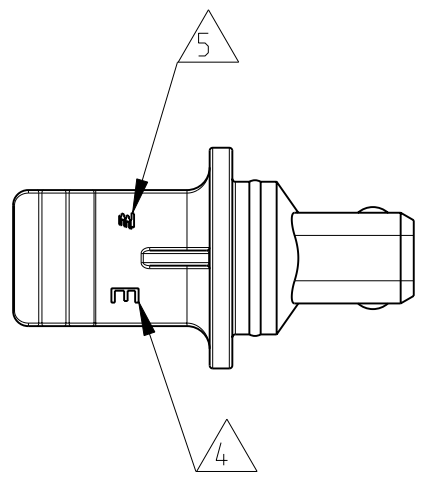
THIS DRAWING IS UNPUBLISHED.  
 VERTRAULICHE UNVERÖFFENTLICHTE ZEICHNUNG

RELEASED FOR PUBLICATION  
 FREI FUER VERÖFFENTLICHUNG

20

© COPYRIGHT 2008 BY TYCO ELECTRONICS CORPORATION. ALL RIGHTS RESERVED.  
 ALLE RECHTE VORBEHALTEN

LOC	DIST	REVISIONS ÄNDERUNGEN				
A1	-	P	LTR	DATE	DWN	APVD
PROJECT NR.: EGGMN08045		E1	NEW DRAWING	29JAN2010	KS	AW

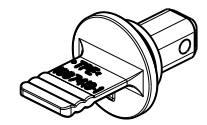


- 1 MATERIAL: TPE
- 2 MATERIAL INDICATION
- 3 TYCO ELECTRONICS PART NUMBER
- 4 TYCO ELECTRONICS REVISION STATE
- 5 TYCO ELECTRONICS LOGO
- 6 PACKAGING: BULK SOLIDS PACKAGED IN CORRUGATED SHIPPING BOX  
PACKAGING UNIT: 2500 PIECES
- 7 PACKAGING: BULK SOLIDS PACKAGED IN FOLDING CARTON  
PACKAGING UNIT: 100 PIECES
- 8 USE AS TRANSPORTATION COVER ONLY

- 1 MATERIAL: TPE
- 2 WERKSTOFFKENNZEICHNUNG
- 3 TYCO ELECTRONICS TEILENUMMER
- 4 TYCO ELECTRONICS REVISIONSSTAND
- 5 TYCO ELECTRONICS FIR MENZEICHEN
- 6 VERPACKUNG: SCHÜTTGUT IN VERSANDKARTON VERPACKT  
VERPACKUNGSEINHEIT: 2500 STÜCK
- 7 VERPACKUNG: SCHÜTTGUT IN FALTSCHACHTEL VERPACKT  
VERPACKUNGSEINHEIT: 100 STÜCK
- 8 NUR ALS TRANSPORTABDECKUNG VERWENDBAR

-1 AS SHOWN  
 -1 WIE GEZEICHNET

1987419-1	7
1987419-2	6
PART NO. TEILENR.	PACKAGING VERPACKUNG



SCALE 1:1 / M 1:1

THIS DRAWING IS A CONTROLLED DOCUMENT FOR TYCO ELECTRONICS CORPORATION IT IS SUBJECT TO CHANGE AND THE CONTROLLING ENGINEERING ORGANIZATION SHOULD BE CONTACTED FOR THE LATEST REVISION. DIESES ZEICHNUNGSDOKUMENT WIRD DURCH AMP INCORPORATED KONTROLLIERT. ÄNDERUNGEN, DIE DEM TECHNISCHEN FORTSCHRITT DIENEN, SIND VORBEHALTEN. DEN JEWEILS LETZTGEÜLTIGEN ÄNDERUNGSSTAND ERFAHREN SIE AUF ANFRAGE.		DWN 29-JAN-10 K. SALZMANN CHK 29-JAN-10 H. SCHERER APVD 29-JAN-10 A. WOEBER		Tyco Electronics AMP GmbH 64625 Bensheim (Germany)	
DIMENSIONS: MASSEINHEITEN: mm		TOLERANCES UNLESS OTHERWISE SPECIFIED: ALLGEMEINTOLERANZEN		NAME PLUG COVER STECKVERBINDERABDECKUNG	
		0 PLC ± 1 PLC ±0.5 2 PLC ± 3 PLC ± 4 PLC ± ANGLES/W INKEL ±		PRODUCT SPEC PRODUKTSPEZ. - APPLICATION SPEC VERARBEITUNGSSPEZ. 114-18488	
MATERIAL -		FINISH/OBERFLÄCHE/FARBE -		SIZE A3 CAGE CODE 00779 DRAWING NO. ZEICHNUNGS-NR. 1987419 RESTRICTED TO NUR FUER -	
1		1		CUSTOMER DRAWING /KUNDENZEICHNUNG SCALE MASSSTAB 2:1 SHEET BLATT 1 OF VON 1 REV E1	



Компания «ЭлектроПласт» предлагает заключение долгосрочных отношений при поставках импортных электронных компонентов на взаимовыгодных условиях!

Наши преимущества:

- Оперативные поставки широкого спектра электронных компонентов отечественного и импортного производства напрямую от производителей и с крупнейших мировых складов;
- Поставка более 17-ти миллионов наименований электронных компонентов;
- Поставка сложных, дефицитных, либо снятых с производства позиций;
- Оперативные сроки поставки под заказ (от 5 рабочих дней);
- Экспресс доставка в любую точку России;
- Техническая поддержка проекта, помощь в подборе аналогов, поставка прототипов;
- Система менеджмента качества сертифицирована по Международному стандарту ISO 9001;
- Лицензия ФСБ на осуществление работ с использованием сведений, составляющих государственную тайну;
- Поставка специализированных компонентов (Xilinx, Altera, Analog Devices, Intersil, Interpoint, Microsemi, Aeroflex, Peregrine, Syfer, Eurofarad, Texas Instrument, Miteq, Cobham, E2V, MA-COM, Hittite, Mini-Circuits, General Dynamics и др.);

Помимо этого, одним из направлений компании «ЭлектроПласт» является направление «Источники питания». Мы предлагаем Вам помощь Конструкторского отдела:

- Подбор оптимального решения, техническое обоснование при выборе компонента;
- Подбор аналогов;
- Консультации по применению компонента;
- Поставка образцов и прототипов;
- Техническая поддержка проекта;
- Защита от снятия компонента с производства.



#### Как с нами связаться

**Телефон:** 8 (812) 309 58 32 (многоканальный)

**Факс:** 8 (812) 320-02-42

**Электронная почта:** [org@eplast1.ru](mailto:org@eplast1.ru)

**Адрес:** 198099, г. Санкт-Петербург, ул. Калинина, дом 2, корпус 4, литера А.