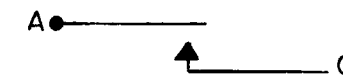


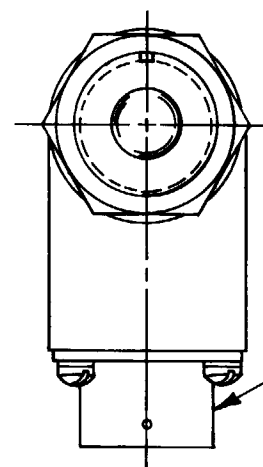
MICRO SWITCH
 FREEPORT, ILLINOIS U.S.A.
 A DIVISION OF HONEYWELL
 FED. MFG. CODE 91929

SWITCH-ENCLOSED

CATALOG LISTING
12HR11-R

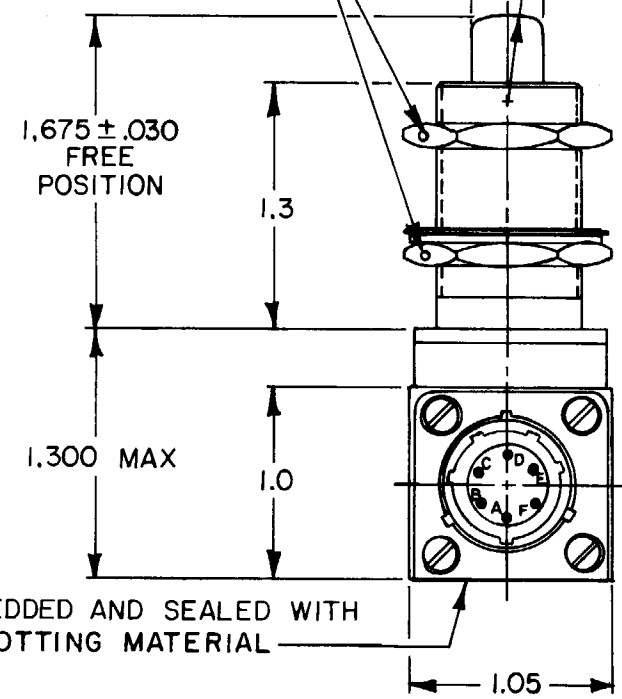


CIRCUIT DIAGRAM

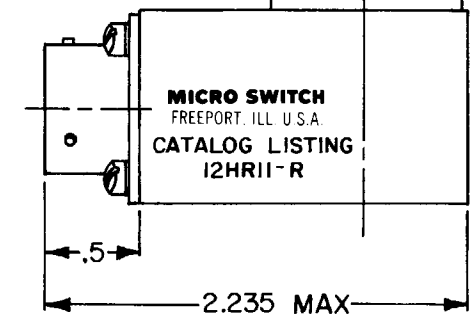
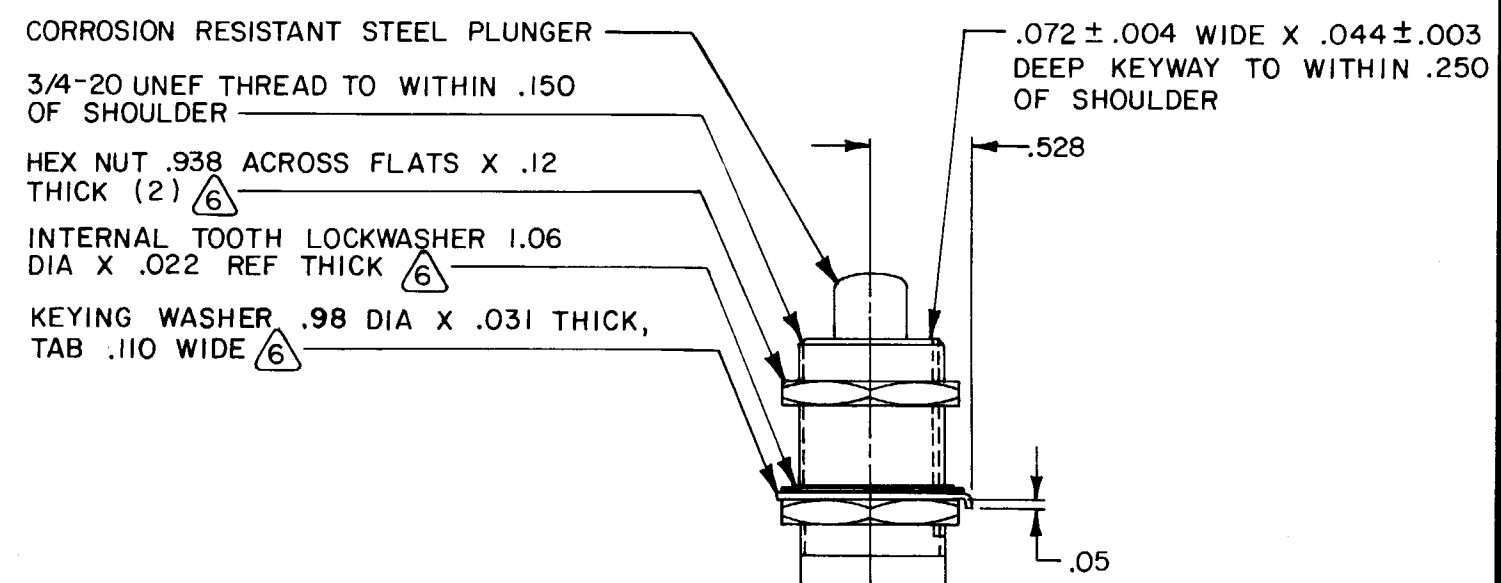


CONNECTOR TO MATE WITH
 MS 3476E10-6S

.047 DIA HOLE FOR
 WIRE LOCKING
 .375 DIA
 .47 SPHERICAL RADIUS



LEADS EMBEDDED AND SEALED WITH
 SILICONE POTTING MATERIAL



MICRO SWITCH
 FREEPORT, ILL. U.S.A.
 CATALOG LISTING
 12HR11-R

- NOTES
- ALL EXPOSED PARTS ARE CORROSION RESISTANT OR SUITABLY PLATED TO WITHSTAND CORROSION
 - SWITCH SEALED PER MIL-S-8805 SYMBOL 5 SWITCH CHAMBER. WATERTIGHT TEST NOT APPLICABLE
 - CIRCUIT DIAGRAM PERMANENTLY MARKED ON SWITCH HOUSING
 - RECEPTACLE PIN IDENTIFICATION IS SHOWN ON CIRCUIT DIAGRAM
 - SWITCH WILL OPERATE SATISFACTORILY IN TEMPERATURES FROM -85°F TO +400°F
 - HARDWARE MAY BE PACKAGED UNASSEMBLED PER MIL-S-8805

M 12HR11-R
 DRAWING NUMBER
 ISSUE 9
 REVISIONS
 A PR8664 WJM 13 JUN 80
 B C047277 JAP 8 JAN 81
 C C054204 GJW 15 NOV 83
 D C071719 LJF 3 JAN 92
 CHECK CEB 18 JUNE 80
 CHECK WJM 13 JUN 80
 FO-5285 1-A
 DRAWN

THIS DRAWING COVERS A PROPRIETARY ITEM AND IS THE PROPERTY OF MICRO SWITCH, A DIVISION OF HONEYWELL. THIS DRAWING IS NOT TO BE COPIED OR USED WITHOUT THE APPROVAL OF MICRO SWITCH.		THIRD ANGLE PROJECTION		SCALE FULL	
CHARACTERISTICS		ELECTRICAL DATA		DO NOT SCALE PRINT	
OPERATING FORCE ----- 6-12 LB		CONTACT ARRANGEMENT		TOLERANCES	
FULL OVERTRAVEL FORCE --- 35 LB MAX		S P N O (1)		APPLY TO DESIGN UNITS. CONVERSIONS ARE ONLY FOR REFERENCE. UNLESS NOTED, TOLERANCES ARE:	
RELEASE FORCE ----- 5 LB MIN		28 VDC		DIM. TOL. DIM. TOL.	
PRETRAVEL ----- .050 MAX		SEA LEVEL		in. mm/in. in. mm/in.	
DIFFERENTIAL TRAVEL ----- .015 MAX		50,000 FT		NO PLACES X .104 X X 0.87/03	
OVERTRAVEL ----- .250 MIN		RES 5		ONE PLACE X,X 0.47/016 X X 0.387/015	
		IND 2		TWO PLACES X,XX 0.157/006 X,XX 0.137/005	
				THREE PLACES X,XXX 0.137/005	
				ANGLES	
				SI METRIC <input type="checkbox"/> US CUSTOMARY <input checked="" type="checkbox"/>	
				DESIGN UNITS	
				HAW MATERIAL-COMMERCIAL STANDARD	
				MICRO SWITCH STANDARDS APPLY	
				DIMENSIONS ARE TO BE MET BEFORE PROTECTIVE COATINGS ARE APPLIED	
				WEIGHT 6 OZ APPROX	



Компания «ЭлектроПласт» предлагает заключение долгосрочных отношений при поставках импортных электронных компонентов на взаимовыгодных условиях!

Наши преимущества:

- Оперативные поставки широкого спектра электронных компонентов отечественного и импортного производства напрямую от производителей и с крупнейших мировых складов;
- Поставка более 17-ти миллионов наименований электронных компонентов;
- Поставка сложных, дефицитных, либо снятых с производства позиций;
- Оперативные сроки поставки под заказ (от 5 рабочих дней);
- Экспресс доставка в любую точку России;
- Техническая поддержка проекта, помощь в подборе аналогов, поставка прототипов;
- Система менеджмента качества сертифицирована по Международному стандарту ISO 9001;
- Лицензия ФСБ на осуществление работ с использованием сведений, составляющих государственную тайну;
- Поставка специализированных компонентов (Xilinx, Altera, Analog Devices, Intersil, Interpoint, Microsemi, Aeroflex, Peregrine, Syfer, Eurofarad, Texas Instrument, Miteq, Cobham, E2V, MA-COM, Hittite, Mini-Circuits, General Dynamics и др.);

Помимо этого, одним из направлений компании «ЭлектроПласт» является направление «Источники питания». Мы предлагаем Вам помощь Конструкторского отдела:

- Подбор оптимального решения, техническое обоснование при выборе компонента;
- Подбор аналогов;
- Консультации по применению компонента;
- Поставка образцов и прототипов;
- Техническая поддержка проекта;
- Защита от снятия компонента с производства.



Как с нами связаться

Телефон: 8 (812) 309 58 32 (многоканальный)

Факс: 8 (812) 320-02-42

Электронная почта: org@eplast1.ru

Адрес: 198099, г. Санкт-Петербург, ул. Калинина, дом 2, корпус 4, литера А.