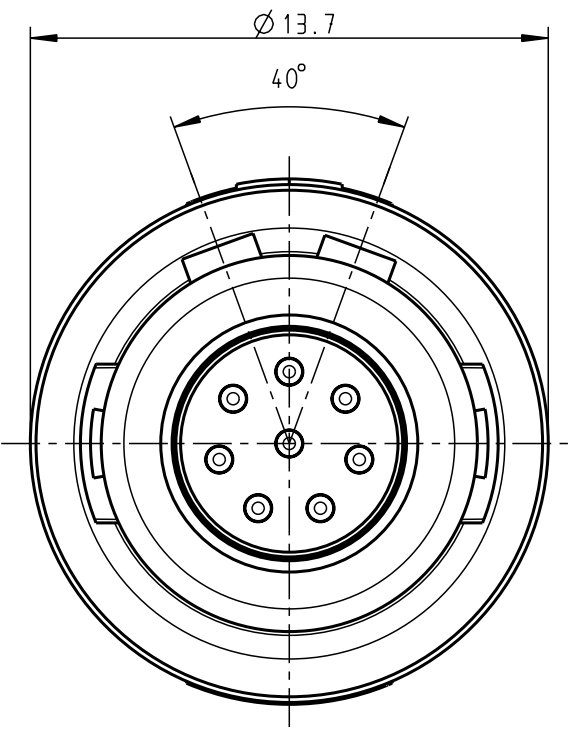
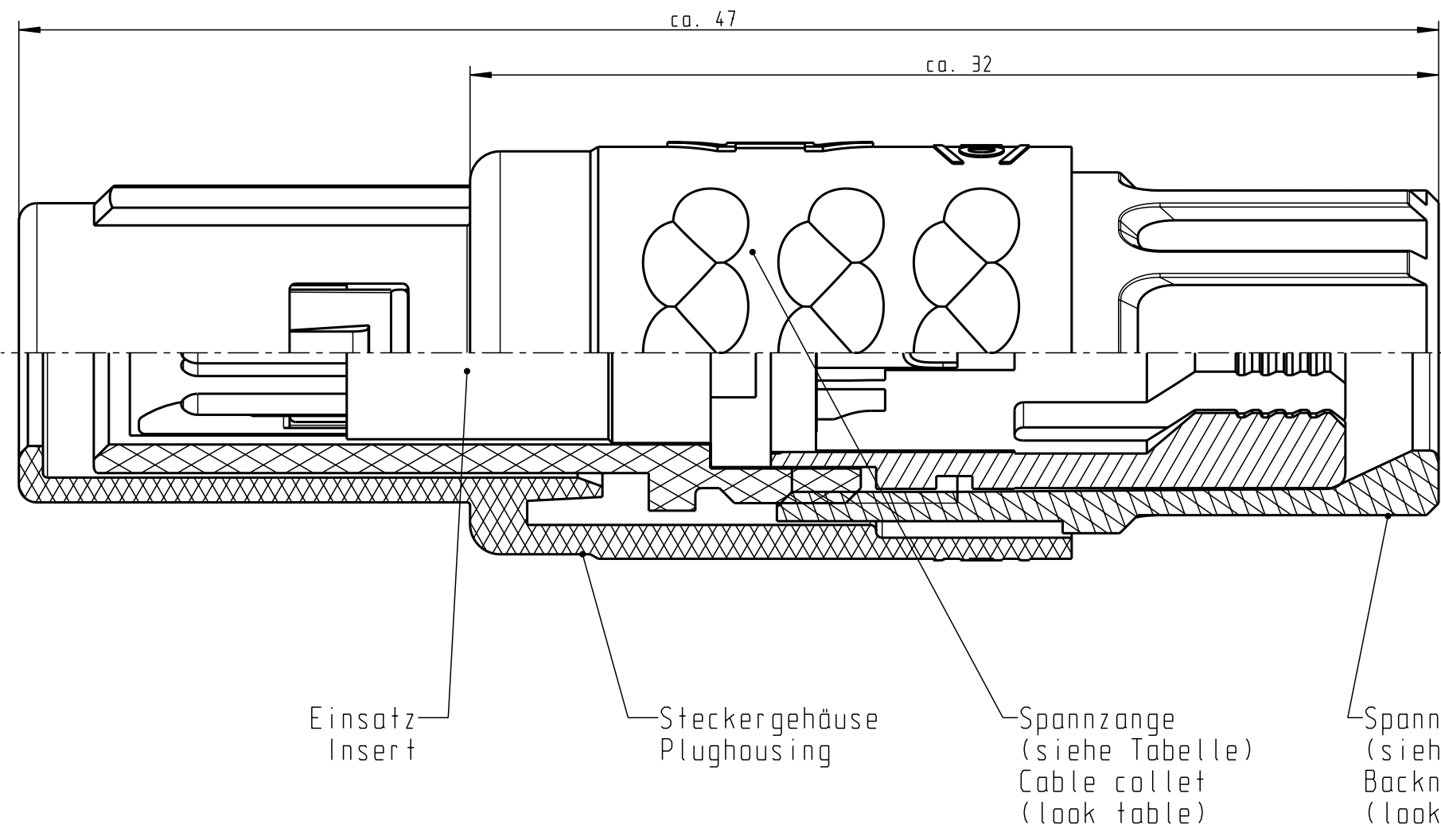


For these drawings, we reserve all rights, including the right to use the drawings for the production of other parts, without the need for a separate agreement. The drawings are not to be used for the production of other parts without the written permission of ODU.

For these drawings, we reserve all rights, including the right to use the drawings for the production of other parts, without the need for a separate agreement. The drawings are not to be used for the production of other parts without the written permission of ODU.

All rights reserved, including possible patents or trademarks. Documents shall not be provided to a third party or duplicated in any form without prior written permission.

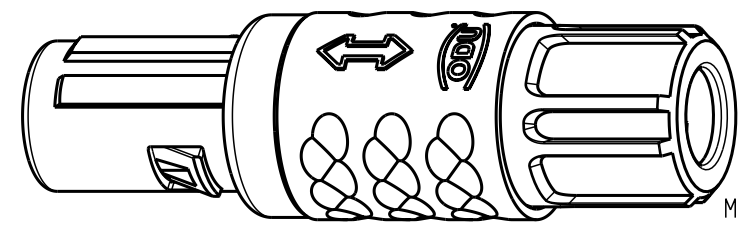
CAD: Pro/ENGINEER



Technische Daten/Technical Data:

Werkstoffe/Materials: Gehäuse/Housing: PSU / grau / grey  
 Kontakte/Contacts: Cu-Legierung /Cu-alloy  
 Isolierkörper/Insulation Body: PEEK  
 Oberflächen/Surfaces: Gehäuse/Housing: gal. Au  
 Kontakte/Contacts: gal. Au


KontaktØ /ContactØ: Ø 0.7 mm  
 Anschluß/Termination: Löt/Solder 0.15 mm<sup>2</sup> AWG 26  
 Prüfspannung/Test Voltage: 1.6 kV DC (SAE AS13441)  
 Strombelastung/Current Load: Einzelkontakte/single contacts 7 A  
 8-polig / 8-pos.: (IEC 512-3 / VDE 0298 T4) 3.85 A



M 2:1

⊙	S11MA7-P08MFDO-..20	rot / red
	S11MA7-P08MFDO-..30	weiß / white
	S11MA7-P08MFDO-..40	gelb / yellow
	S11MA7-P08MFDO-..50	grün / green
	S11MA7-P08MFDO-..60	blau / blue
	S11MA7-P08MFDO-..70	grau / grey
	S11MA7-P08MFDO-..80	schwarz / black
	Artikelnummer Partnumber	Farbe Spannmutter Colour Backnut

S11MA7-P08MFDO-39..	min. 2.7	max. 3.9
S11MA7-P08MFDO-52..	min. 4.0	max. 5.2
S11MA7-P08MFDO-65..	min. 5.3	max. 6.5
Artikelnummer Partnumber	KabelØ CableØ	

Maße ohne Toleranzangabe nach DIN ISO 2768		Rahteil: hierzu Stückliste		Rohgew.:	PE-Modell-Nr.: 00020711
2002	Tag	Name	Benennung:	CAD-Nr.: 00021750	Bl.: 5:1
Bearb.	15.11.	Braun F.	Stecker cpl.	Zeichnungs Nr.: S11MA7-P08MFDO-....	Vervielf. Pause
Gepr.					
Norm.			Ersatz für:		Nr.
And-zust.	Aend.-Mitt.	Datum	Name	 otto dunkel gmbh	



Компания «ЭлектроПласт» предлагает заключение долгосрочных отношений при поставках импортных электронных компонентов на взаимовыгодных условиях!

Наши преимущества:

- Оперативные поставки широкого спектра электронных компонентов отечественного и импортного производства напрямую от производителей и с крупнейших мировых складов;
- Поставка более 17-ти миллионов наименований электронных компонентов;
- Поставка сложных, дефицитных, либо снятых с производства позиций;
- Оперативные сроки поставки под заказ (от 5 рабочих дней);
- Экспресс доставка в любую точку России;
- Техническая поддержка проекта, помощь в подборе аналогов, поставка прототипов;
- Система менеджмента качества сертифицирована по Международному стандарту ISO 9001;
- Лицензия ФСБ на осуществление работ с использованием сведений, составляющих государственную тайну;
- Поставка специализированных компонентов (Xilinx, Altera, Analog Devices, Intersil, Interpoint, Microsemi, Aeroflex, Peregrine, Syfer, Eurofarad, Texas Instrument, Miteq, Cobham, E2V, MA-COM, Hittite, Mini-Circuits, General Dynamics и др.);

Помимо этого, одним из направлений компании «ЭлектроПласт» является направление «Источники питания». Мы предлагаем Вам помощь Конструкторского отдела:

- Подбор оптимального решения, техническое обоснование при выборе компонента;
- Подбор аналогов;
- Консультации по применению компонента;
- Поставка образцов и прототипов;
- Техническая поддержка проекта;
- Защита от снятия компонента с производства.



#### Как с нами связаться

**Телефон:** 8 (812) 309 58 32 (многоканальный)

**Факс:** 8 (812) 320-02-42

**Электронная почта:** [org@eplast1.ru](mailto:org@eplast1.ru)

**Адрес:** 198099, г. Санкт-Петербург, ул. Калинина, дом 2, корпус 4, литера А.