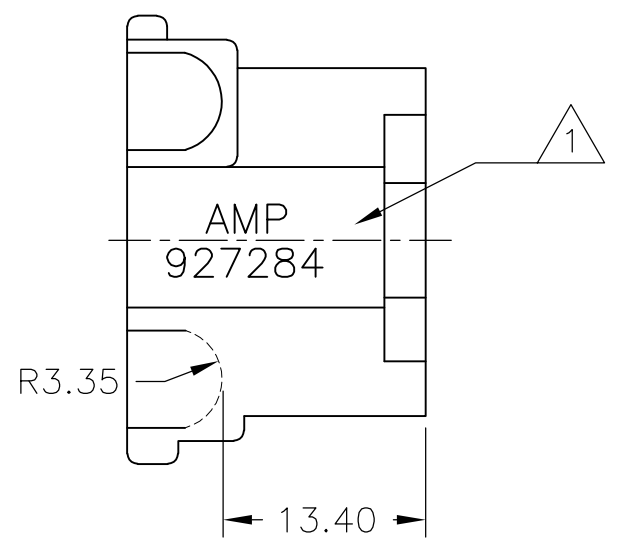
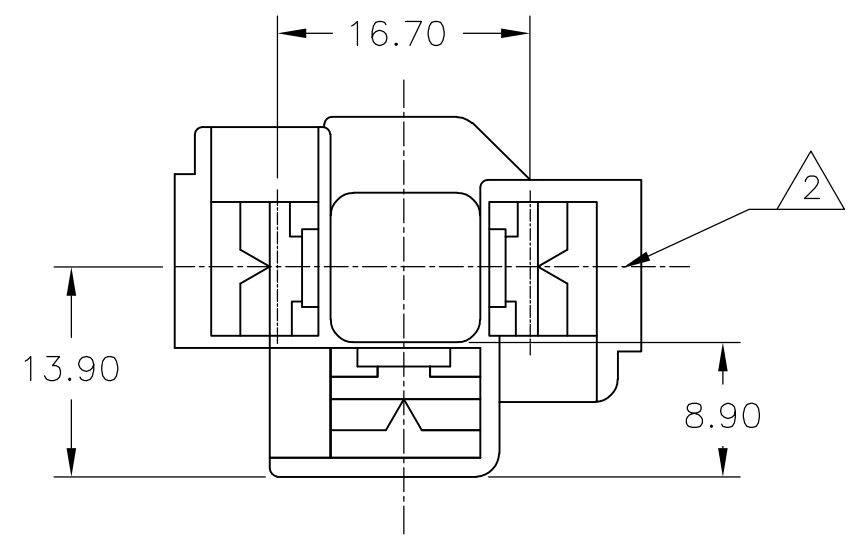
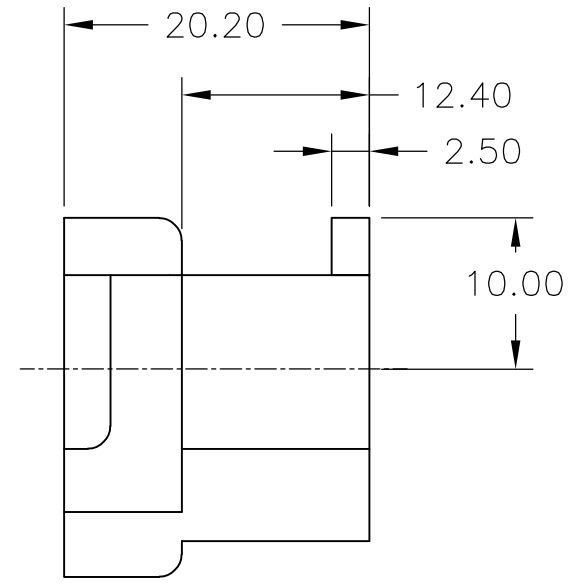
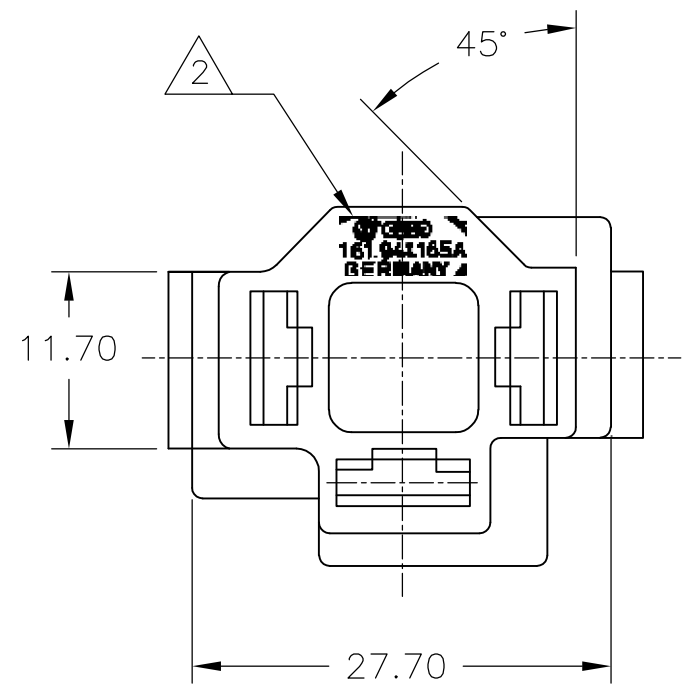



THIS DRAWING IS UNPUBLISHED. RELEASED FOR PUBLICATION
 © COPYRIGHT - By - ALL RIGHTS RESERVED.

LOC	DIST	REVISIONS			
P	LTR	DESCRIPTION	DATE	DWN	APVD
-	-	A	NEW DRAWING	12AUG2015	NK LP



- NOTE:
- 1 2.5 Schrifthöhe; 0.12 erhaben
2.5 CHARS AND LETTER; 0.12 RAISED
 - 2 1 Schrifthöhe; 0.12 erhaben
1 CHARS AND LETTER; 0.12 RAISED
 - 3 Allenicht bemanten Radian R=0.5
ALL RADII 0.5 EXCEPT AS NOTED
 - 4 OBSOLETE PARTS; OBSOLETE CIS
STREAMLING PER D,RENAUD/D,SINISI

927284-2	TERMOPLAST.POLYESTER GFV 20.94 V-0	NATURAL
927284-1	PA 6.6	NATURAL
PART NO.	MATERIL	COLOR

THIS DRAWING IS A CONTROLLED DOCUMENT.		DWN 06MAR2015 NAGALAKSHMI K	 TE Connectivity 3 POS. FASTIN-FASTON, RECEPTACLE HOUSING, SERIES 8.0			
DIMENSIONS: mm		CHK 06MAR2015 PAN, LEI				NAME
TOLERANCES UNLESS OTHERWISE SPECIFIED:		APVD 06MAR2015 PAN, LEI				PRODUCT SPEC
MATERIAL		FINISH				APPLICATION SPEC
0 PLC ± - 1 PLC ± 0.2 2 PLC ± - 3 PLC ± - 4 PLC ± - ANGLES ± 2°		WEIGHT -	SIZE A3	CAGE CODE 00779	DRAWING NO C-927284	RESTRICTED TO -
CUSTOMER DRAWING			SCALE 2:1	SHEET 1 OF 1	REV A	



Компания «ЭлектроПласт» предлагает заключение долгосрочных отношений при поставках импортных электронных компонентов на взаимовыгодных условиях!

Наши преимущества:

- Оперативные поставки широкого спектра электронных компонентов отечественного и импортного производства напрямую от производителей и с крупнейших мировых складов;
- Поставка более 17-ти миллионов наименований электронных компонентов;
- Поставка сложных, дефицитных, либо снятых с производства позиций;
- Оперативные сроки поставки под заказ (от 5 рабочих дней);
- Экспресс доставка в любую точку России;
- Техническая поддержка проекта, помощь в подборе аналогов, поставка прототипов;
- Система менеджмента качества сертифицирована по Международному стандарту ISO 9001;
- Лицензия ФСБ на осуществление работ с использованием сведений, составляющих государственную тайну;
- Поставка специализированных компонентов (Xilinx, Altera, Analog Devices, Intersil, Interpoint, Microsemi, Aeroflex, Peregrine, Syfer, Eurofarad, Texas Instrument, Miteq, Cobham, E2V, MA-COM, Hittite, Mini-Circuits, General Dynamics и др.);

Помимо этого, одним из направлений компании «ЭлектроПласт» является направление «Источники питания». Мы предлагаем Вам помощь Конструкторского отдела:

- Подбор оптимального решения, техническое обоснование при выборе компонента;
- Подбор аналогов;
- Консультации по применению компонента;
- Поставка образцов и прототипов;
- Техническая поддержка проекта;
- Защита от снятия компонента с производства.



Как с нами связаться

Телефон: 8 (812) 309 58 32 (многоканальный)

Факс: 8 (812) 320-02-42

Электронная почта: org@eplast1.ru

Адрес: 198099, г. Санкт-Петербург, ул. Калинина, дом 2, корпус 4, литера А.