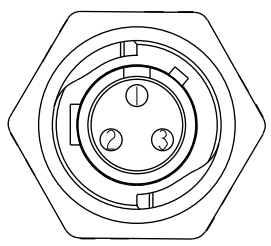
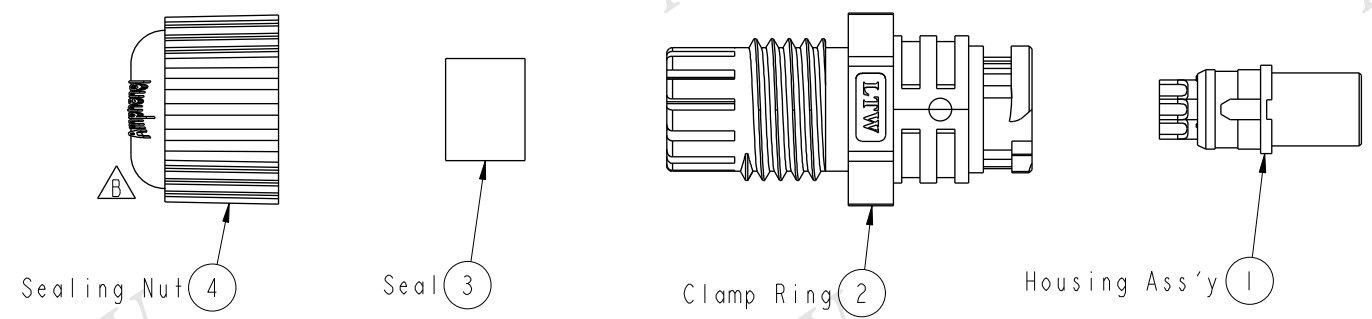
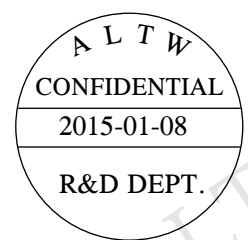
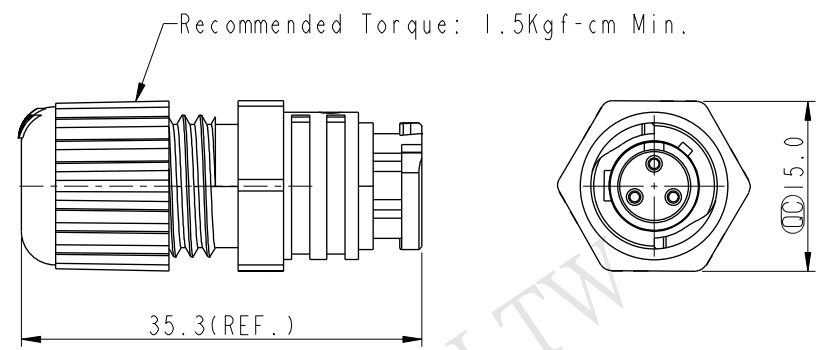


THIS DOCUMENT IS SUBJECT TO CHANGE WITHOUT NOTICE. IT IS CONFIDENTIAL AND A PROPERTY OF AMPHENOL LTW. DISCLOSURE TO THIRD PARTY HAS TO BE AUTHORIZED BY AMPHENOL LTW.

REV.	ECN NO.	DATE	SIGN	DESCRIPTION
A	Initial Release	2012/10/25	Ruru	PLD-03BMFA-QL7001 To PLD-03BMFA-QL7001
B	LEN1510152	2015/01/08	Vicky	Update Logo & Tolerance



Pin Assignments
Front View



Note:

- * \varnothing Important Dimension To Check.
- * Waterproof Rate: IP67.
- * Female Pin: Copper Alloy, Gold Plated.
- * Housing: Nylon, UL 94V-0, Black.
- * Seal: Silicone, UL 94V-0, Gray.
- * Clamp Ring: Nylon, UL 94V-2, Black.
- * Sealing Nut: Nylon, UL 94V-2, Black.
- * Seal for Cable OD: \varnothing 4.5mm- \varnothing 6.5mm
- * Operating Voltage Max: AC 300 V Rms.
- * Operating Current Max: 5A.
- * One Set Unassembled In One Bag.

A	UNIT:mm		TITLE		ITEM NO	DRAWN BY	DATE									
	TOLERANCE	± 0.5 mm	ASSY,PUSH LOCK,3PIN M CONN F PIN		PLD-03BMFA-QL7001	Vicky	2015-01-08									
			SCALE	3:2	SIZE	A4	SHEET	1	OF	1	DWG NO	PLD-03BMFA-QL7001	CHECKED BY	Sam	DATE	2015-01-08
			REV.	B	WC-REV.	A.2	QC: Inspection item		CUSTOMER	ALTW	APPROVED BY	Rita	DATE	2015-01-08		
<h2 style="margin: 0;">Amphenol LTW</h2> <p style="margin: 0;">安費諾亮泰企業股份有限公司</p>					8 FMM10702-01-02A1											



Компания «ЭлектроПласт» предлагает заключение долгосрочных отношений при поставках импортных электронных компонентов на взаимовыгодных условиях!

Наши преимущества:

- Оперативные поставки широкого спектра электронных компонентов отечественного и импортного производства напрямую от производителей и с крупнейших мировых складов;
- Поставка более 17-ти миллионов наименований электронных компонентов;
- Поставка сложных, дефицитных, либо снятых с производства позиций;
- Оперативные сроки поставки под заказ (от 5 рабочих дней);
- Экспресс доставка в любую точку России;
- Техническая поддержка проекта, помощь в подборе аналогов, поставка прототипов;
- Система менеджмента качества сертифицирована по Международному стандарту ISO 9001;
- Лицензия ФСБ на осуществление работ с использованием сведений, составляющих государственную тайну;
- Поставка специализированных компонентов (Xilinx, Altera, Analog Devices, Intersil, Interpoint, Microsemi, Aeroflex, Peregrine, Syfer, Eurofarad, Texas Instrument, Miteq, Cobham, E2V, MA-COM, Hittite, Mini-Circuits, General Dynamics и др.);

Помимо этого, одним из направлений компании «ЭлектроПласт» является направление «Источники питания». Мы предлагаем Вам помощь Конструкторского отдела:

- Подбор оптимального решения, техническое обоснование при выборе компонента;
- Подбор аналогов;
- Консультации по применению компонента;
- Поставка образцов и прототипов;
- Техническая поддержка проекта;
- Защита от снятия компонента с производства.



Как с нами связаться

Телефон: 8 (812) 309 58 32 (многоканальный)

Факс: 8 (812) 320-02-42

Электронная почта: org@eplast1.ru

Адрес: 198099, г. Санкт-Петербург, ул. Калинина, дом 2, корпус 4, литера А.