

**MICRO SWITCH**

A DIVISION OF MINNEAPOLIS HONEYWELL REGULATOR COMPANY  
 HONEYWELL BUILDING  
 MILWAUKEE, WISCONSIN  
 FED. MFR. CODE 91929

**SWITCH - ENCLOSED**

CATALOG LISTING  
**DTF2-2RQN8-LH**  
 (LEFT HAND)

(M)DTF2-2RQN8  
 ISSUE 1

**M**DTF2-2RQN8-LH

DRAWING NUMBER

238

236

ISSUE

136

REPLACES SR 11483

RELEASE NO.

CHECK

16 MAY 61

CHECK

10 NOV 84

CHECK

15 MAY 61

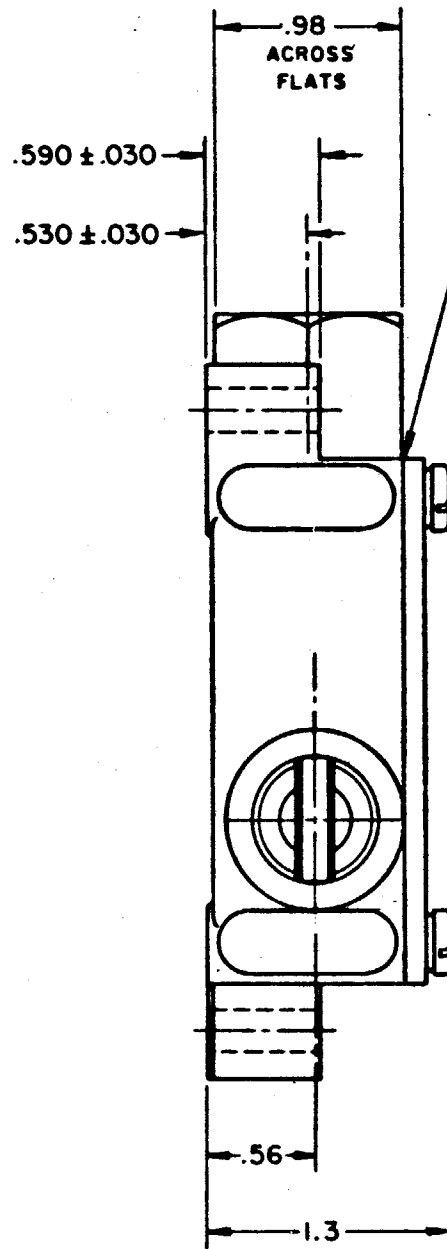
CHECK

14 SEP 92

CHECK

3 NOV 93

REVISIONS	DATE	BY	CHKD
A	14 FEB 64	SR11483	
B	7 OCT 80	46992-C	
C	18 OCT 83	51000-C	
D	10 NOV 84	C054997	
E	14 SEP 92	C072788	
F	3 NOV 93	76967	

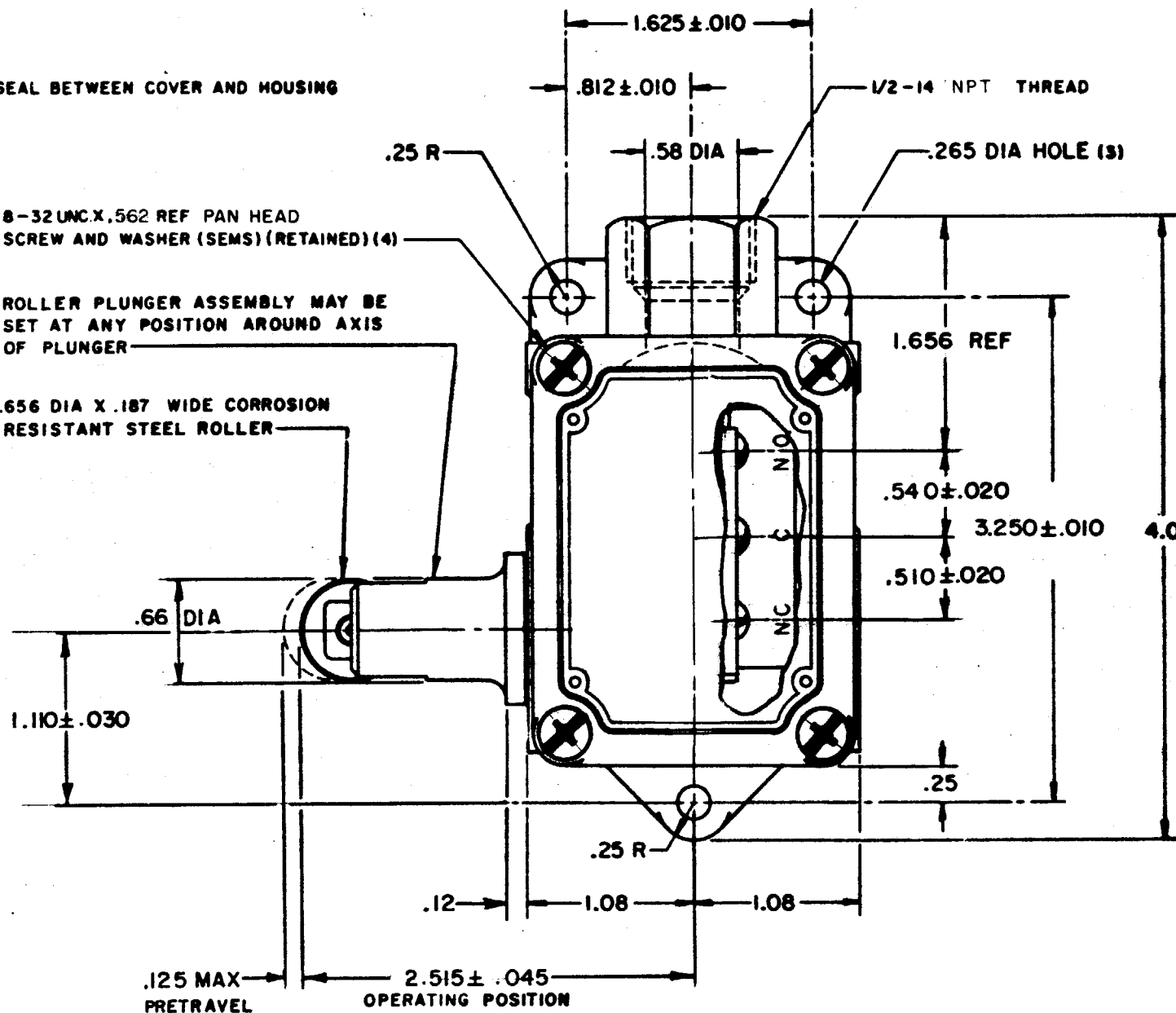


GASKET TYPE SEAL BETWEEN COVER AND HOUSING

8-32 UNC X .562 REF PAN HEAD SCREW AND WASHER (SEMS) (RETAINED) (4)

ROLLER PLUNGER ASSEMBLY MAY BE SET AT ANY POSITION AROUND AXIS OF PLUNGER



.656 DIA X .187 WIDE CORROSION RESISTANT STEEL ROLLER



**NOTE -**

- 1 - 4-40UNC X .125 REF ROUND HEAD TERMINAL SCREW AND LOCKWASHER (6)
- 2 - IT IS ESSENTIAL TO PREVENT ENTRANCE OF HARMFUL AGENTS THRU THE CONDUIT OPENINGS TO OBTAIN FULL BENEFITS OF THE WATERPROOF CONSTRUCTION PROVIDED IN THIS UNIT

THIS DRAWING COVERS A PROPRIETARY ITEM AND IS THE PROPERTY OF MICRO SWITCH, A DIVISION OF MINNEAPOLIS-HONEYWELL REGULATOR CO. THIS DRAWING IS NOT TO BE COPIED OR USED WITHOUT THE APPROVAL OF MICRO SWITCH.

CHARACTERISTICS	ELECTRICAL DATA	SCALE FULL
OPERATING FORCE - - - - - 8 LB MAX	CONTACT ARRANGEMENT D P D T	DO NOT SCALE PRINT
RELEASE FORCE - - - - - 1 1/2 LB MIN	-L59- 10 A-125 OR 250 VAC 0.3 A-125 VDC, 0.15 A-250 VDC  	UNLESS OTHERWISE SPECIFIED DIMENSIONS ARE IN INCHES
DIFFERENTIAL TRAVEL - - - - - .060 MAX		TOLERANCES ARE
OVERTRAVEL - - - - - .125 MIN		ONE PLACE (.0) ± .030
SWITCH BASIC REPLACEMENT - - - DT-2R-A7		TWO PLACE (.00) ± .018
		THREE PLACE (.000) ± .004
		ANGLES ±
		WEIGHT



Компания «ЭлектроПласт» предлагает заключение долгосрочных отношений при поставках импортных электронных компонентов на взаимовыгодных условиях!

Наши преимущества:

- Оперативные поставки широкого спектра электронных компонентов отечественного и импортного производства напрямую от производителей и с крупнейших мировых складов;
- Поставка более 17-ти миллионов наименований электронных компонентов;
- Поставка сложных, дефицитных, либо снятых с производства позиций;
- Оперативные сроки поставки под заказ (от 5 рабочих дней);
- Экспресс доставка в любую точку России;
- Техническая поддержка проекта, помощь в подборе аналогов, поставка прототипов;
- Система менеджмента качества сертифицирована по Международному стандарту ISO 9001;
- Лицензия ФСБ на осуществление работ с использованием сведений, составляющих государственную тайну;
- Поставка специализированных компонентов (Xilinx, Altera, Analog Devices, Intersil, Interpoint, Microsemi, Aeroflex, Peregrine, Syfer, Eurofarad, Texas Instrument, Miteq, Cobham, E2V, MA-COM, Hittite, Mini-Circuits, General Dynamics и др.);

Помимо этого, одним из направлений компании «ЭлектроПласт» является направление «Источники питания». Мы предлагаем Вам помощь Конструкторского отдела:

- Подбор оптимального решения, техническое обоснование при выборе компонента;
- Подбор аналогов;
- Консультации по применению компонента;
- Поставка образцов и прототипов;
- Техническая поддержка проекта;
- Защита от снятия компонента с производства.



#### Как с нами связаться

**Телефон:** 8 (812) 309 58 32 (многоканальный)

**Факс:** 8 (812) 320-02-42

**Электронная почта:** [org@eplast1.ru](mailto:org@eplast1.ru)

**Адрес:** 198099, г. Санкт-Петербург, ул. Калинина, дом 2, корпус 4, литера А.