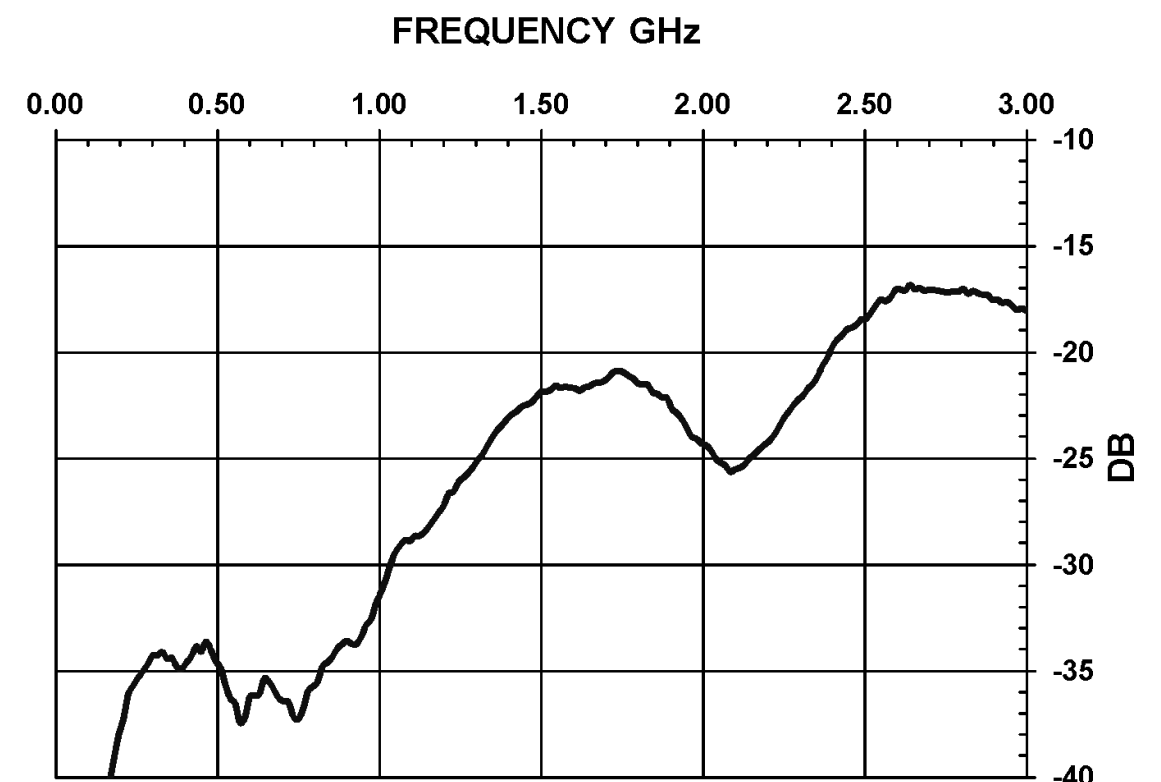
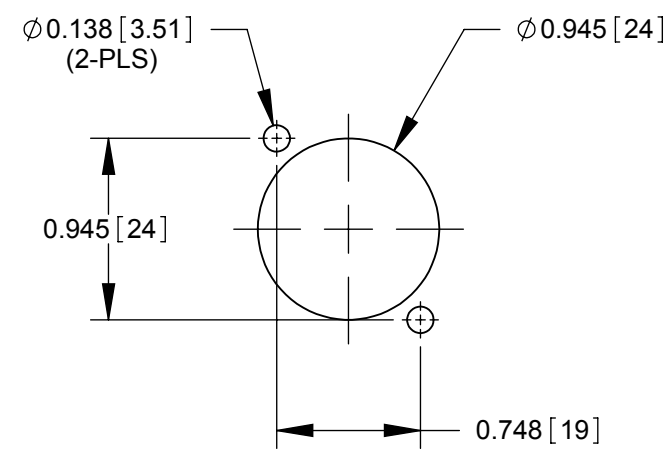


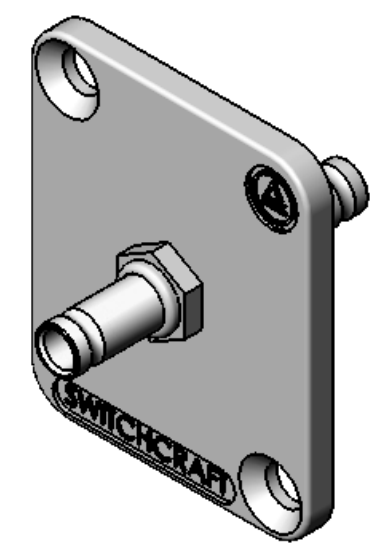
∅0.138 [3.51]
 ✓ ∅0.23x82°(2-PLS)



TYPICAL RETURN LOSS



RECOMMENDED PANEL CUT-OUT



NOTES:

- ELECTRICAL SPECIFICATIONS:**
 IMPEDANCE: 75 Ω
 FREQUENCY RANGE: 0-3 GHz
 W/S VOLTAGE: 250 Vrms
 INSULATION RESISTANCE: 1 GΩ min.
 CONTACT RESISTANCE: 30 mΩ max. (Initial)
 INSERTION LOSS: -1.0 dB max.
 RETURN LOSS: per SMPTE 424 M
- MECHANICAL SPECIFICATIONS:**
 OPERATING TEMPERATURE: -40°C to +85°C
 LIFE: 500 cycles min.
- MATERIAL:**
 FLANGE: ZINC ALLOY
 SHELLS, MOUNTING NUT: COPPER ALLOY, NICKEL PLATED
 CONTACT: COPPER ALLOY, GOLD PLATED
 INSULATORS: THERMOPLASTIC
- FOR FLANGE MOUNTING SCREWS TO BE SHIPPED WITH ASSEMBLY, ADD THE SUFFIX "PKG" TO THE PART NUMBER.
- DIMENSIONS SHOWN FOR REFERENCE ONLY
- THIS PRODUCT IS RoHS COMPLIANT

PART NUMBER	FLANGE FINISH
EHDIN1023X2	NICKEL
EHDIN1023X2B	BLACK

CUSTOMER DRAWING

REV	ECO NUMBER	DATE	BY	APVD
A	26775	06/09/11	BL	TJK

UNLESS OTHERWISE SPECIFIED
 1. ALL DIMENSIONS IN INCHES
 - TWO PLACE DECIMALS ±0.02
 - THREE PLACE DECIMALS ±0.005

DO NOT SCALE DRAWING

THIS DRAWING DESCRIBES A DESIGN CONSIDERED PROPRIETARY IN NATURE, DEVELOPED AND MANUFACTURED BY SWITCHCRAFT INC. AND IS RELEASED ON A CONFIDENTIAL BASIS FOR IDENTIFICATION PURPOSES ONLY.										
SIZE	WIDTH	MULT	LBS/M	TEMPER						
FINISH					MATERIAL					
SPEC No.					SPEC No.					
FIRST USED ON				SCALE 2:1						
DATE DRAWN	BY	CHKD	APVD	Switchcraft®						
2/17/11	PNK	PNK	SRC	SHEET 1 OF 1						
			2/17/11			2/17/11		PART No.		REV
NAME EH SERIES DIN 1.0/2.3 FEED-THRU, RoHS								EHDIN1023X2		A

Mouser Electronics

Authorized Distributor

Click to View Pricing, Inventory, Delivery & Lifecycle Information:

[Switchcraft:](#)

[EHDIN1023X2](#) [EHDIN1023X2B](#) [EHDIN1023X2BPKG](#) [EHDIN1023X2PKG](#)



Компания «ЭлектроПласт» предлагает заключение долгосрочных отношений при поставках импортных электронных компонентов на взаимовыгодных условиях!

Наши преимущества:

- Оперативные поставки широкого спектра электронных компонентов отечественного и импортного производства напрямую от производителей и с крупнейших мировых складов;
- Поставка более 17-ти миллионов наименований электронных компонентов;
- Поставка сложных, дефицитных, либо снятых с производства позиций;
- Оперативные сроки поставки под заказ (от 5 рабочих дней);
- Экспресс доставка в любую точку России;
- Техническая поддержка проекта, помощь в подборе аналогов, поставка прототипов;
- Система менеджмента качества сертифицирована по Международному стандарту ISO 9001;
- Лицензия ФСБ на осуществление работ с использованием сведений, составляющих государственную тайну;
- Поставка специализированных компонентов (Xilinx, Altera, Analog Devices, Intersil, Interpoint, Microsemi, Aeroflex, Peregrine, Syfer, Eurofarad, Texas Instrument, Miteq, Cobham, E2V, MA-COM, Hittite, Mini-Circuits, General Dynamics и др.);

Помимо этого, одним из направлений компании «ЭлектроПласт» является направление «Источники питания». Мы предлагаем Вам помощь Конструкторского отдела:

- Подбор оптимального решения, техническое обоснование при выборе компонента;
- Подбор аналогов;
- Консультации по применению компонента;
- Поставка образцов и прототипов;
- Техническая поддержка проекта;
- Защита от снятия компонента с производства.



Как с нами связаться

Телефон: 8 (812) 309 58 32 (многоканальный)

Факс: 8 (812) 320-02-42

Электронная почта: org@eplast1.ru

Адрес: 198099, г. Санкт-Петербург, ул. Калинина, дом 2, корпус 4, литера А.