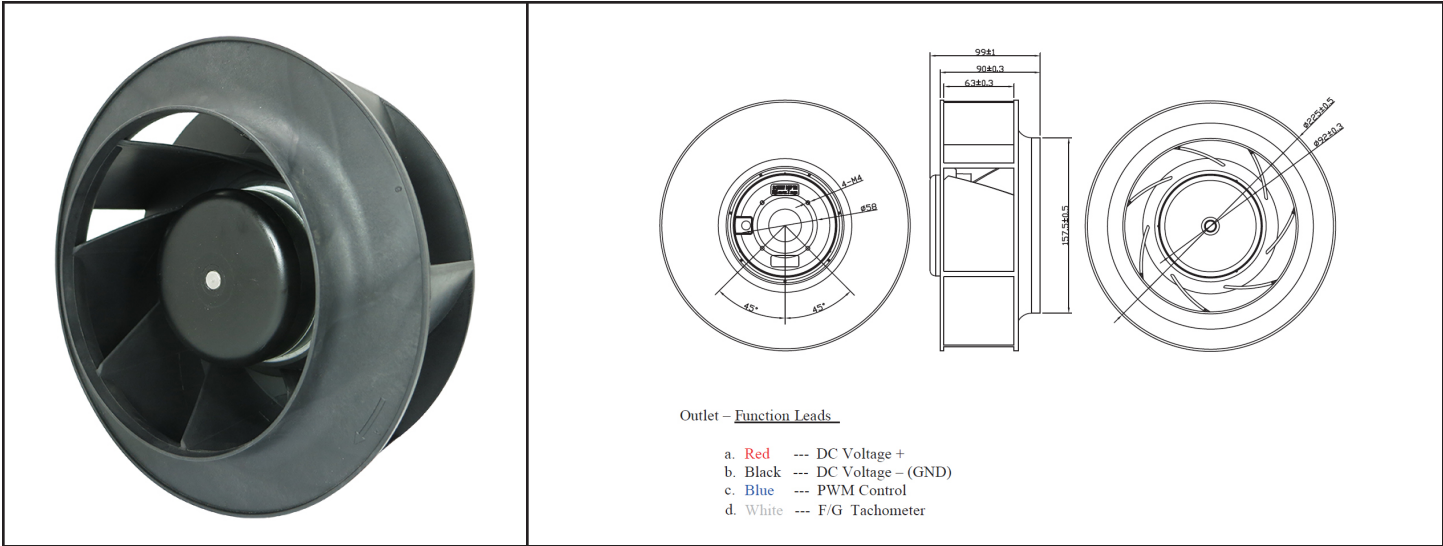


# ODB22599-24HB10A

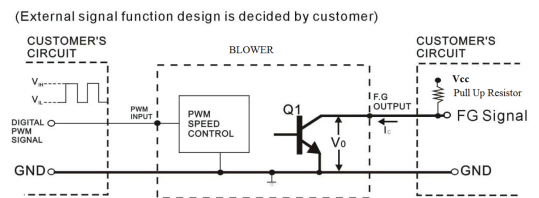


## DC Motorized Impeller 24V 225x99mm (8.85"x3.90")



Frame & Impeller	Frame - Aluminum Impeller - UL94V-0 Thermoplastic	<b>Features:</b> Signal Output: Tachometer Speed Control: PWM  Weight: ~ 1500g (3.31 lbs)  m0	
Connecion	4 Lead wires *		
Motor	DC brushless, IC protected		
Bearing System	Dual ball bearing		
Insulation Resistance	Min. 10M at 500VDC		
Dielectric Strength	1 minute at 500 VAC, max leakage < 500 MicroAmp		
Temperature Range	-10C ~ +65C		
Storage Temperature	-40C ~ +80C		
Life (L10)	-40,000 hours (40C)		

Part Number	ODB22599-24HB10A
Nominal Voltage	24VDC
Voltage Range	16 ~ 28 VDC
Nominal Current	4.6 A
Rated Power	110.4 W
Rated Speed (RPM)	2500
Airflow (CFM)	835
Noise Level (dB)	55
Max. Static Pressure	2.05" H <sub>2</sub> O

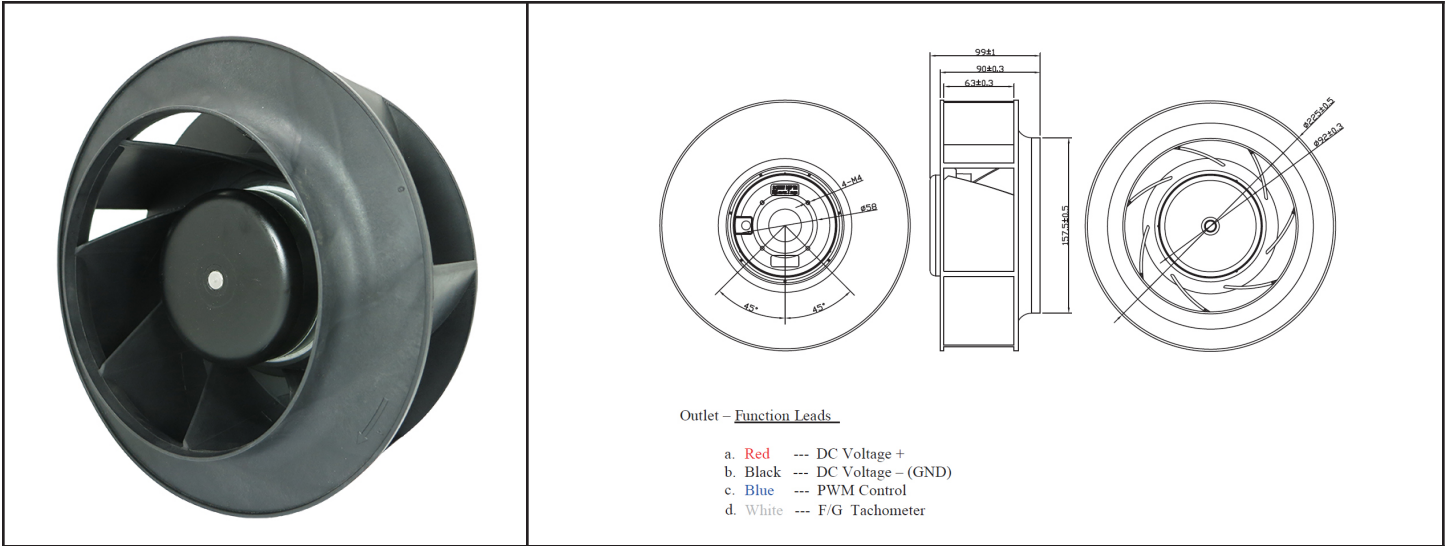


- \* FG 2 pulses per revolution
  - \* TRANSISTOR Q1 AT "ON" POSITION  
COLLECTOR CURRENT:  $I_c = 10\text{mA MAX}$   
SATURATION VOLTAGE:  $V_{ce} = 1\text{V MAX}$
  - \* TRANSISTOR Q1 AT "OFF" POSITION  
RELEASE VOLTAGE:  $V_{on} = V_{cc\text{ Max}}$
  - \* DIGITAL PWM SPEED CONTROL POSITION  
PWM INPUT VOLTAGE HIGH:  $V_{in} > 2.6\text{V}$   
PWM INPUT VOLTAGE LOW:  $V_{in} < 0.5\text{V}$
  - \* PWM INPUT FREQUENCY:  $FPWM: 100\text{Hz} - 100\text{kHz}$
- Blower will run full speed at 100%, stop at 0%, full speed if PWM not connected

# ODB22599-48HB10A

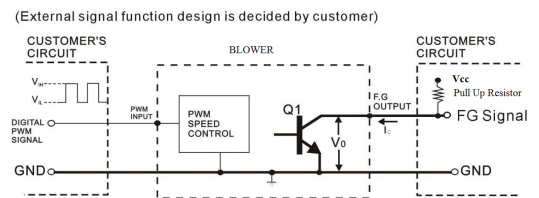


## DC Motorized Impeller 48V 225x99mm (8.85"x3.90")



Frame & Impeller	Frame - Aluminum Impeller - UL94V-0 Thermoplastic	<b>Features:</b> Signal Output: Tachometer Speed Control: PWM  Weight: ~ 1500g (3.31 lbs)  m0	
Conexion	4 Lead wires *		
Motor	DC brushless, IC protected		
Bearing System	Dual ball bearing		
Insulation Resistance	Min. 10M at 500VDC		
Dielectric Strength	1 minute at 500 VAC, max leakage < 500 MicroAmp		
Temperature Range	-10C ~ +65C		
Storage Temperature	-40C ~ +80C		
Life (L10)	-40,000 hours (40C)		

Part Number	ODB22599-48HB10A
Nominal Voltage	48VDC
Voltage Range	46 ~ 56 VDC
Nominal Current	2.3 A
Rated Power	110.4 W
Rated Speed (RPM)	2500
Airflow (CFM)	835
Noise Level (dB)	55
Max. Static Pressure	2.05" H <sub>2</sub> O



- \* FG 2 pulses per revolution
  - \* TRANSISTOR Q1 AT "ON" POSITION  
COLLECTOR CURRENT.....  $I_c = 10\text{mA MAX}$   
SATURATION VOLTAGE.....  $V_{ce} = 1\text{ V MAX}$
  - \* TRANSISTOR Q1 AT "OFF" POSITION  
RELEASE VOLTAGE.....  $V_{on} = V_{cc\text{ Max}}$
  - \* DIGITAL PWM SPEED CONTROL POSITION  
PWM INPUT VOLTAGE HIGH.....  $V_{in} > 2.6\text{V}$   
PWM INPUT VOLTAGE LOW.....  $V_{in} < 0.5\text{V}$
  - \* PWM INPUT FREQUENCY.....  $FPWM: 100\text{Hz} - 100\text{kHz}$
- Blower will run full speed at 100%, stop at 0%, full speed if PWM not connected



Компания «ЭлектроПласт» предлагает заключение долгосрочных отношений при поставках импортных электронных компонентов на взаимовыгодных условиях!

Наши преимущества:

- Оперативные поставки широкого спектра электронных компонентов отечественного и импортного производства напрямую от производителей и с крупнейших мировых складов;
- Поставка более 17-ти миллионов наименований электронных компонентов;
- Поставка сложных, дефицитных, либо снятых с производства позиций;
- Оперативные сроки поставки под заказ (от 5 рабочих дней);
- Экспресс доставка в любую точку России;
- Техническая поддержка проекта, помощь в подборе аналогов, поставка прототипов;
- Система менеджмента качества сертифицирована по Международному стандарту ISO 9001;
- Лицензия ФСБ на осуществление работ с использованием сведений, составляющих государственную тайну;
- Поставка специализированных компонентов (Xilinx, Altera, Analog Devices, Intersil, Interpoint, Microsemi, Aeroflex, Peregrine, Syfer, Eurofarad, Texas Instrument, Miteq, Cobham, E2V, MA-COM, Hittite, Mini-Circuits, General Dynamics и др.);

Помимо этого, одним из направлений компании «ЭлектроПласт» является направление «Источники питания». Мы предлагаем Вам помощь Конструкторского отдела:

- Подбор оптимального решения, техническое обоснование при выборе компонента;
- Подбор аналогов;
- Консультации по применению компонента;
- Поставка образцов и прототипов;
- Техническая поддержка проекта;
- Защита от снятия компонента с производства.



#### Как с нами связаться

**Телефон:** 8 (812) 309 58 32 (многоканальный)

**Факс:** 8 (812) 320-02-42

**Электронная почта:** [org@eplast1.ru](mailto:org@eplast1.ru)

**Адрес:** 198099, г. Санкт-Петербург, ул. Калинина, дом 2, корпус 4, литера А.