



## VLV Series

### Features

- 12.5  $\phi$  ~ 16  $\phi$ , 105°C, 5,000 hours assured
- Suitable for automotive application
- Peak acceleration: 50G / 30G
- RoHS Compliance

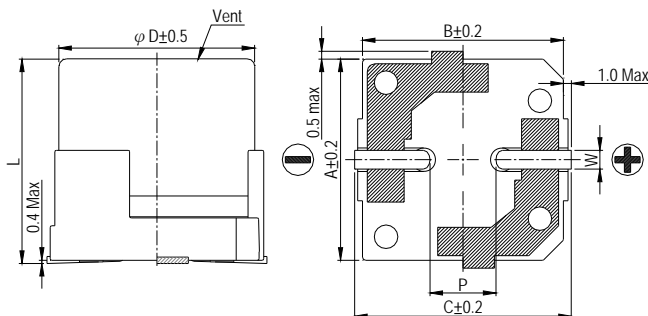


Marking color: Black

### Specifications

Items	Performance																														
Category Temperature Range	-55 ~ +105°C																														
Capacitance Tolerance	±20% (at 120Hz, 20°C)																														
Leakage Current (at 20°C)	I = 0.01CV or 3 (μA) whichever is greater (after 2 minutes) Where, C = rated capacitance in μF V = rated DC working voltage in V																														
Dissipation Factor (Tanδ at 120Hz, 20°C)	<table border="1"> <thead> <tr> <th>Rated Voltage</th> <th>6.3</th> <th>10</th> <th>16</th> <th>25</th> <th>35</th> <th>50</th> <th>63</th> <th>80</th> <th>100</th> </tr> </thead> <tbody> <tr> <td>Tanδ (max)</td> <td>0.30</td> <td>0.26</td> <td>0.22</td> <td>0.16</td> <td>0.13</td> <td>0.10</td> <td>0.08</td> <td>0.08</td> <td>0.07</td> </tr> </tbody> </table> <p>When the capacitance exceeds 1,000μF, 0.02 shall be added every 1,000μF increase.</p>	Rated Voltage	6.3	10	16	25	35	50	63	80	100	Tanδ (max)	0.30	0.26	0.22	0.16	0.13	0.10	0.08	0.08	0.07										
Rated Voltage	6.3	10	16	25	35	50	63	80	100																						
Tanδ (max)	0.30	0.26	0.22	0.16	0.13	0.10	0.08	0.08	0.07																						
Low Temperature Characteristics (at 120Hz)	<p>Impedance ratio shall not exceed the values given in the table below.</p> <table border="1"> <thead> <tr> <th>Rated Voltage</th> <th>6.3</th> <th>10</th> <th>16</th> <th>25</th> <th>35</th> <th>50</th> <th>63</th> <th>80</th> <th>100</th> </tr> </thead> <tbody> <tr> <td>Impedance</td> <td>Z(-25°C)/Z(+20°C)</td> <td>4</td> <td>3</td> <td>2</td> <td>2</td> <td>2</td> <td>2</td> <td>2</td> <td>2</td> </tr> <tr> <td>Ratio</td> <td>Z(-55°C)/Z(+20°C)</td> <td>8</td> <td>5</td> <td>4</td> <td>3</td> <td>3</td> <td>3</td> <td>3</td> <td>3</td> </tr> </tbody> </table>	Rated Voltage	6.3	10	16	25	35	50	63	80	100	Impedance	Z(-25°C)/Z(+20°C)	4	3	2	2	2	2	2	2	Ratio	Z(-55°C)/Z(+20°C)	8	5	4	3	3	3	3	3
Rated Voltage	6.3	10	16	25	35	50	63	80	100																						
Impedance	Z(-25°C)/Z(+20°C)	4	3	2	2	2	2	2	2																						
Ratio	Z(-55°C)/Z(+20°C)	8	5	4	3	3	3	3	3																						
Endurance	<table border="1"> <thead> <tr> <th>Test Time</th> <th>5,000 Hrs</th> </tr> </thead> <tbody> <tr> <td>Capacitance Change</td> <td>Within ±30% of initial value</td> </tr> <tr> <td>Dissipation Factor</td> <td>Less than 300% of specified value</td> </tr> <tr> <td>Leakage Current</td> <td>Within specified value</td> </tr> </tbody> </table> <p>* The above Specifications shall be satisfied when the capacitors are restored to 20°C after the rated voltage applied for 5,000 hours at 105°C.</p>	Test Time	5,000 Hrs	Capacitance Change	Within ±30% of initial value	Dissipation Factor	Less than 300% of specified value	Leakage Current	Within specified value																						
Test Time	5,000 Hrs																														
Capacitance Change	Within ±30% of initial value																														
Dissipation Factor	Less than 300% of specified value																														
Leakage Current	Within specified value																														
Shelf Life Test	<table border="1"> <thead> <tr> <th>Test Time</th> <th>1,000 Hrs</th> </tr> </thead> <tbody> <tr> <td>Capacitance Change</td> <td>Within ±30% of initial value</td> </tr> <tr> <td>Dissipation Factor</td> <td>Less than 300% of specified value</td> </tr> <tr> <td>Leakage Current</td> <td>Within specified value</td> </tr> </tbody> </table> <p>* The above Specifications shall be satisfied when the capacitors are restored to 20°C after exposing them for 1,000 hours at 105°C without voltage applied.</p>	Test Time	1,000 Hrs	Capacitance Change	Within ±30% of initial value	Dissipation Factor	Less than 300% of specified value	Leakage Current	Within specified value																						
Test Time	1,000 Hrs																														
Capacitance Change	Within ±30% of initial value																														
Dissipation Factor	Less than 300% of specified value																														
Leakage Current	Within specified value																														
Ripple Current & Frequency Multipliers	<table border="1"> <thead> <tr> <th>Frequency(Hz)</th> <th>50, 60</th> <th>120</th> <th>1k</th> <th>10k up</th> </tr> </thead> <tbody> <tr> <td>Multiplier</td> <td>0.60</td> <td>0.70</td> <td>0.85</td> <td>1.0</td> </tr> </tbody> </table>	Frequency(Hz)	50, 60	120	1k	10k up	Multiplier	0.60	0.70	0.85	1.0																				
Frequency(Hz)	50, 60	120	1k	10k up																											
Multiplier	0.60	0.70	0.85	1.0																											
Vibration	Peak acceleration: 50G Peak to peak amplitude: 1.5mm Frequency: 5 to 2,000 Hz reciprocation for 20 min. Direction and duration of vibration: 3 orthogonal directions mutually each for 4 Hrs.																														

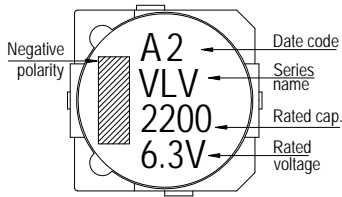
### Diagram of Dimensions



Lead Spacing and Diameter							Unit: mm
φ D	L	A	B	C	W	P ± 0.2	
12.5	13.5 ± 0.5	13.0	13.5	14.5	1.1 ~ 1.4	4.4	
12.5	16 ± 0.5	13.0	13.5	14.5	1.1 ~ 1.4	4.4	
16	16.5 ± 0.5	16.5	17.0	18.2	1.1 ~ 1.4	6.4	

## Marking

$\phi D \geq 12.5\text{mm}$



Dimension:  $\phi D \times L(\text{mm})$

Ripple Current: mA/rms at 100k Hz, 105°C

Impedance:  $\Omega$  at 100k Hz, 20°C

## Dimension & Permissible Ripple Current

$\mu\text{F}$	V. DC Contents	6.3V (0J)			10V (1A)			16V (1C)			25V (1E)			35V (1V)			50V (1H)				
		$\phi D \times L$	Imp.	mA	$\phi D \times L$	Imp.	mA	$\phi D \times L$	Imp.	mA	$\phi D \times L$	Imp.	mA	$\phi D \times L$	Imp.	mA	$\phi D \times L$	Imp.	mA		
330	331															12.5×13.5	0.066	850	12.5×13.5	0.11	700
470	471															12.5×16	0.058	950	16×16.5	0.070	1,100
680	681															12.5×16	0.058	950	16×16.5	0.070	1,100
1,000	102							12.5×13.5	0.066	850	12.5×16	0.058	950	16×16.5	0.052	1,300					
1,500	152				12.5×13.5	0.066	850	12.5×16	0.058	950	16×16.5	0.052	1,300								
2,200	222	12.5×13.5	0.066	850	12.5×16	0.058	950	16×16.5	0.052	1,300	16×16.5	0.052	1,300								
3,300	332	12.5×16	0.058	950	16×16.5	0.052	1,300	16×16.5	0.052	1,300											
4,700	472	16×16.5	0.052	1,300	16×16.5	0.052	1,300														

$\mu\text{F}$	V. DC Contents	63V (1J)			80V (1K)			100V (2A)		
		$\phi D \times L$	Imp.	mA	$\phi D \times L$	Imp.	mA	$\phi D \times L$	Imp.	mA
100	101							12.5×13.5	0.32	450
150	151	12.5×13.5	0.140	700	12.5×13.5	0.32	450	12.5×16	0.26	550
220	221	12.5×13.5	0.140	700	12.5×16	0.26	550	16×16.5	0.17	650
330	331	16×16.5	0.080	900	16×16.5	0.17	650			
470	471	16×16.5	0.080	900						



Компания «ЭлектроПласт» предлагает заключение долгосрочных отношений при поставках импортных электронных компонентов на взаимовыгодных условиях!

Наши преимущества:

- Оперативные поставки широкого спектра электронных компонентов отечественного и импортного производства напрямую от производителей и с крупнейших мировых складов;
- Поставка более 17-ти миллионов наименований электронных компонентов;
- Поставка сложных, дефицитных, либо снятых с производства позиций;
- Оперативные сроки поставки под заказ (от 5 рабочих дней);
- Экспресс доставка в любую точку России;
- Техническая поддержка проекта, помощь в подборе аналогов, поставка прототипов;
- Система менеджмента качества сертифицирована по Международному стандарту ISO 9001;
- Лицензия ФСБ на осуществление работ с использованием сведений, составляющих государственную тайну;
- Поставка специализированных компонентов (Xilinx, Altera, Analog Devices, Intersil, Interpoint, Microsemi, Aeroflex, Peregrine, Syfer, Eurofarad, Texas Instrument, Miteq, Cobham, E2V, MA-COM, Hittite, Mini-Circuits, General Dynamics и др.);

Помимо этого, одним из направлений компании «ЭлектроПласт» является направление «Источники питания». Мы предлагаем Вам помощь Конструкторского отдела:

- Подбор оптимального решения, техническое обоснование при выборе компонента;
- Подбор аналогов;
- Консультации по применению компонента;
- Поставка образцов и прототипов;
- Техническая поддержка проекта;
- Защита от снятия компонента с производства.



#### Как с нами связаться

**Телефон:** 8 (812) 309 58 32 (многоканальный)

**Факс:** 8 (812) 320-02-42

**Электронная почта:** [org@eplast1.ru](mailto:org@eplast1.ru)

**Адрес:** 198099, г. Санкт-Петербург, ул. Калинина, дом 2, корпус 4, литера А.