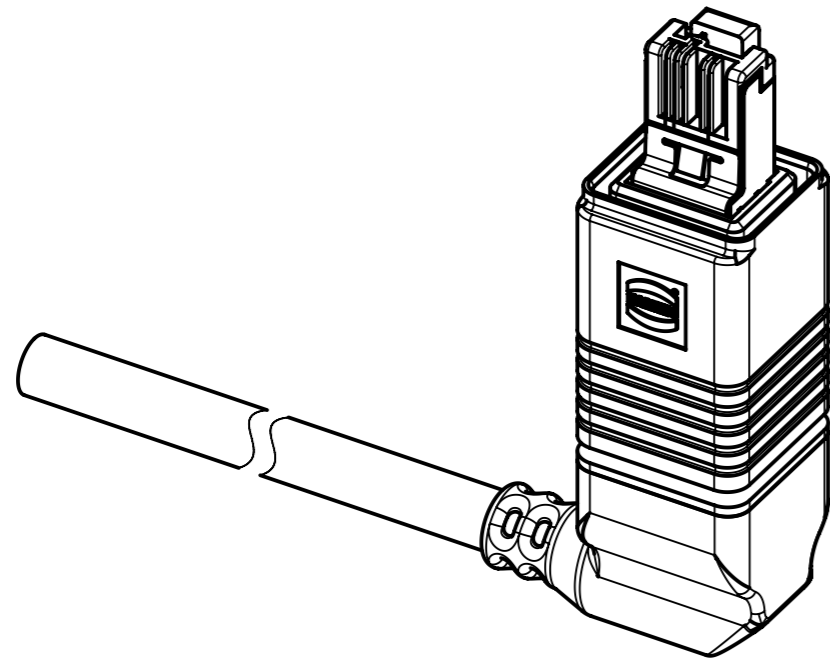


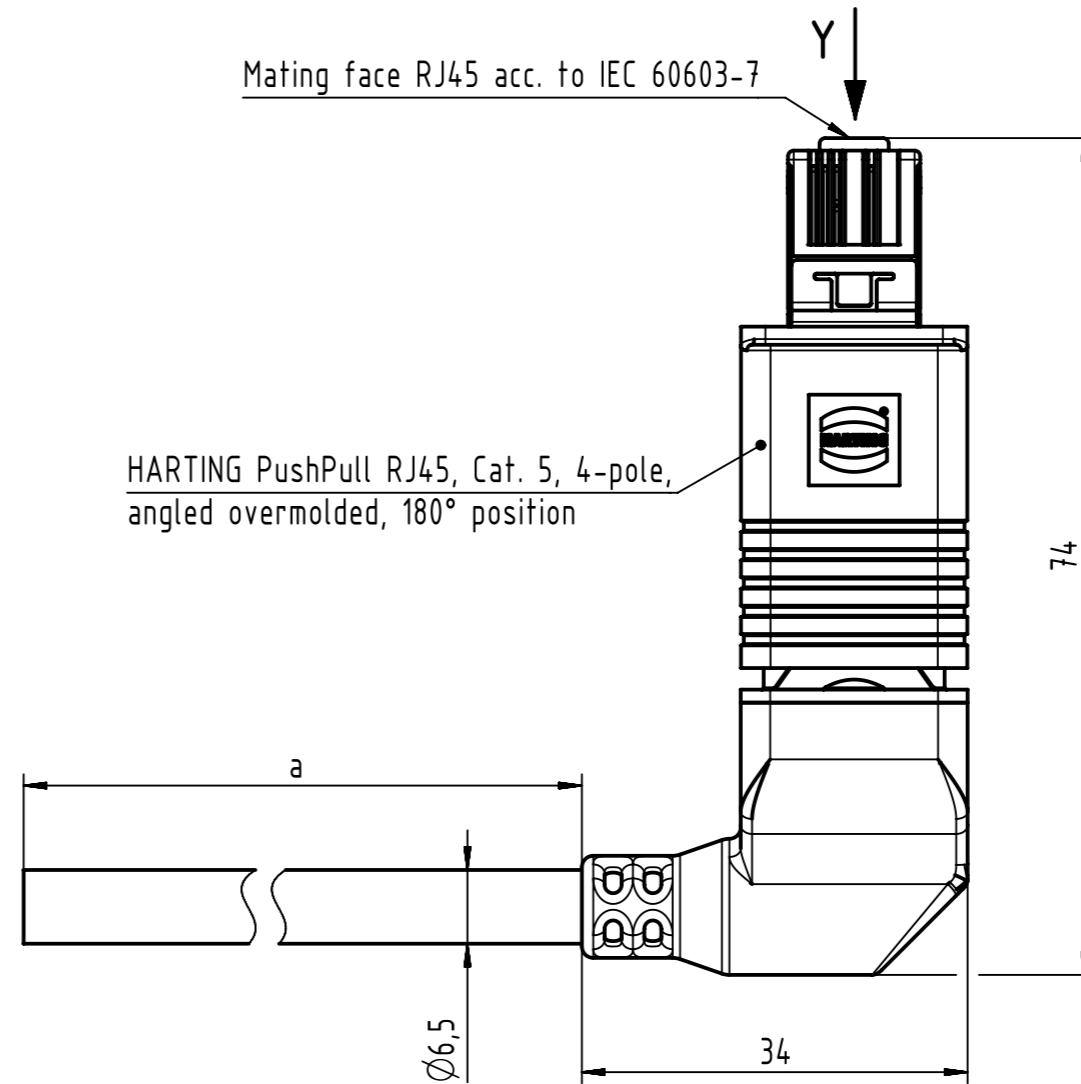
Connector Location A

Connector Location B



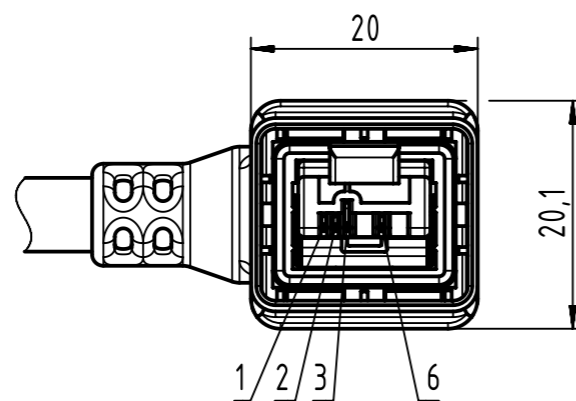
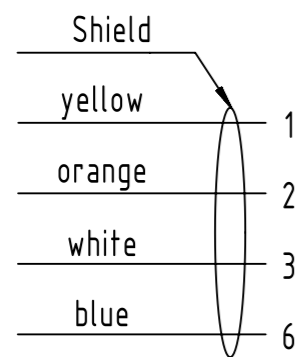
Mating face RJ45 acc. to IEC 60603-7

HARTING PushPull RJ45, Cat. 5, 4-pole, angled overmolded, 180° position



Y
male

Loading-Plan



- Protection level: IP65/67
- Temperature range: -40°C ... +70°C

	All rights reserved		Tech. Character.		Free size tol.		According to production drawing	
	Department HCS - RO		Created by STOCHECIC Stochechi	Inspected by COSTEA Costea	Standardisation MUNTEANV Muntean	Date 2018-06-13	State Final Release	
HARTING Customised Solutions D-32339 Espelkamp			Title HARTING PushPull RJ45 Cable Assembly				Doc-Key / ECM-Nr. 100155524/UGD/004/D 500000136213	
			Type TB	Number 09474000XXX			Rev. D	Page 1/2

Cont. no.	Part no.	Type of cable	Dim. a[m]
44	09474000044	RJ45 Ethernet stranded cable, 4xAWG22/7, PVC, Cat. 5+, green	100
43	09474000043		90
42	09474000042		80
41	09474000041		70
40	09474000040		60
39	09474000039		50
38	09474000038		40
37	09474000037		30
36	09474000036		20
35	09474000035		15
34	09474000034		10
33	09474000033		9
32	09474000032		8
31	09474000031		7
30	09474000030		6
29	09474000029		5
28	09474000028		4
27	09474000027		3
26	09474000026		2
25	09474000025		1.5
24	09474000024		1
23	09474000023		0.5
22	09474000022		RJ45 Ethernet standard cable, AWG22/1, 2x2x0.64, PVC, Cat. 5+, green
21	09474000021	90	
20	09474000020	80	
19	09474000019	70	
18	09474000018	60	
17	09474000017	50	
16	09474000016	40	
15	09474000015	30	
14	09474000014	20	
13	09474000013	15	
12	09474000012	10	
11	09474000011	9	
10	09474000010	8	
9	09474000009	7	
8	09474000008	6	
7	09474000007	5	
6	09474000006	4	
5	09474000005	3	
4	09474000004	2	
3	09474000003	1.5	
2	09474000002	1	
1	09474000001	0.5	

Cont. no.	Part no.	Type of cable	Dim. a[m]	
88	09474000088	RJ45 Ethernet stranded cable, AWG22/7, 2x2x0.75, outdoor, PVC, Cat. 5+, black	100	
87	09474000087		90	
86	09474000086		80	
85	09474000085		70	
84	09474000084		60	
83	09474000083		50	
82	09474000082		40	
81	09474000081		30	
80	09474000080		20	
79	09474000079		15	
78	09474000078		10	
77	09474000077		9	
76	09474000076		8	
75	09474000075		7	
74	09474000074		6	
73	09474000073		5	
72	09474000072		4	
71	09474000071		3	
70	09474000070		2	
69	09474000069		1.5	
68	09474000068		1	
67	09474000067		0.5	
66	09474000066		RJ45 Ethernet trailing cable, AWG22/7, 2x2x0.75, PUR, Cat. 5+, green	100
65	09474000065			90
64	09474000064			80
63	09474000063			70
62	09474000062			60
61	09474000061			50
60	09474000060			40
59	09474000059			30
58	09474000058			20
57	09474000057			15
56	09474000056			10
55	09474000055	9		
54	09474000054	8		
53	09474000053	7		
52	09474000052	6		
51	09474000051	5		
50	09474000050	4		
49	09474000049	3		
48	09474000048	2		
47	09474000047	1.5		
46	09474000046	1		
45	09474000045	0.5		

	All Dimensions in mm	Tech. Character.		Free size tol.		According to production drawing	
	All rights reserved Department HCS - RO	Created by STOCHECIC Stocheci	Inspected by COSTEA Costea	Standardisation MUNTEANV Muntean	Date 2018-06-13	State Final Release	
HARTING Customised Solutions D-32339 Espelkamp		Title HARTING PushPull RJ45 Cable Assembly			Doc-Key / ECM-Nr. 100155524/UGD/004/D 500000136213		Rev. D
		Type TB	Number 09474000XXX		Page 2/2		

Mouser Electronics

Authorized Distributor

Click to View Pricing, Inventory, Delivery & Lifecycle Information:

[HARTING:](#)

[09474000034](#)



Компания «ЭлектроПласт» предлагает заключение долгосрочных отношений при поставках импортных электронных компонентов на взаимовыгодных условиях!

Наши преимущества:

- Оперативные поставки широкого спектра электронных компонентов отечественного и импортного производства напрямую от производителей и с крупнейших мировых складов;
- Поставка более 17-ти миллионов наименований электронных компонентов;
- Поставка сложных, дефицитных, либо снятых с производства позиций;
- Оперативные сроки поставки под заказ (от 5 рабочих дней);
- Экспресс доставка в любую точку России;
- Техническая поддержка проекта, помощь в подборе аналогов, поставка прототипов;
- Система менеджмента качества сертифицирована по Международному стандарту ISO 9001;
- Лицензия ФСБ на осуществление работ с использованием сведений, составляющих государственную тайну;
- Поставка специализированных компонентов (Xilinx, Altera, Analog Devices, Intersil, Interpoint, Microsemi, Aeroflex, Peregrine, Syfer, Eurofarad, Texas Instrument, Miteq, Cobham, E2V, MA-COM, Hittite, Mini-Circuits, General Dynamics и др.);

Помимо этого, одним из направлений компании «ЭлектроПласт» является направление «Источники питания». Мы предлагаем Вам помощь Конструкторского отдела:

- Подбор оптимального решения, техническое обоснование при выборе компонента;
- Подбор аналогов;
- Консультации по применению компонента;
- Поставка образцов и прототипов;
- Техническая поддержка проекта;
- Защита от снятия компонента с производства.



Как с нами связаться

Телефон: 8 (812) 309 58 32 (многоканальный)

Факс: 8 (812) 320-02-42

Электронная почта: org@eplast1.ru

Адрес: 198099, г. Санкт-Петербург, ул. Калинина, дом 2, корпус 4, литера А.