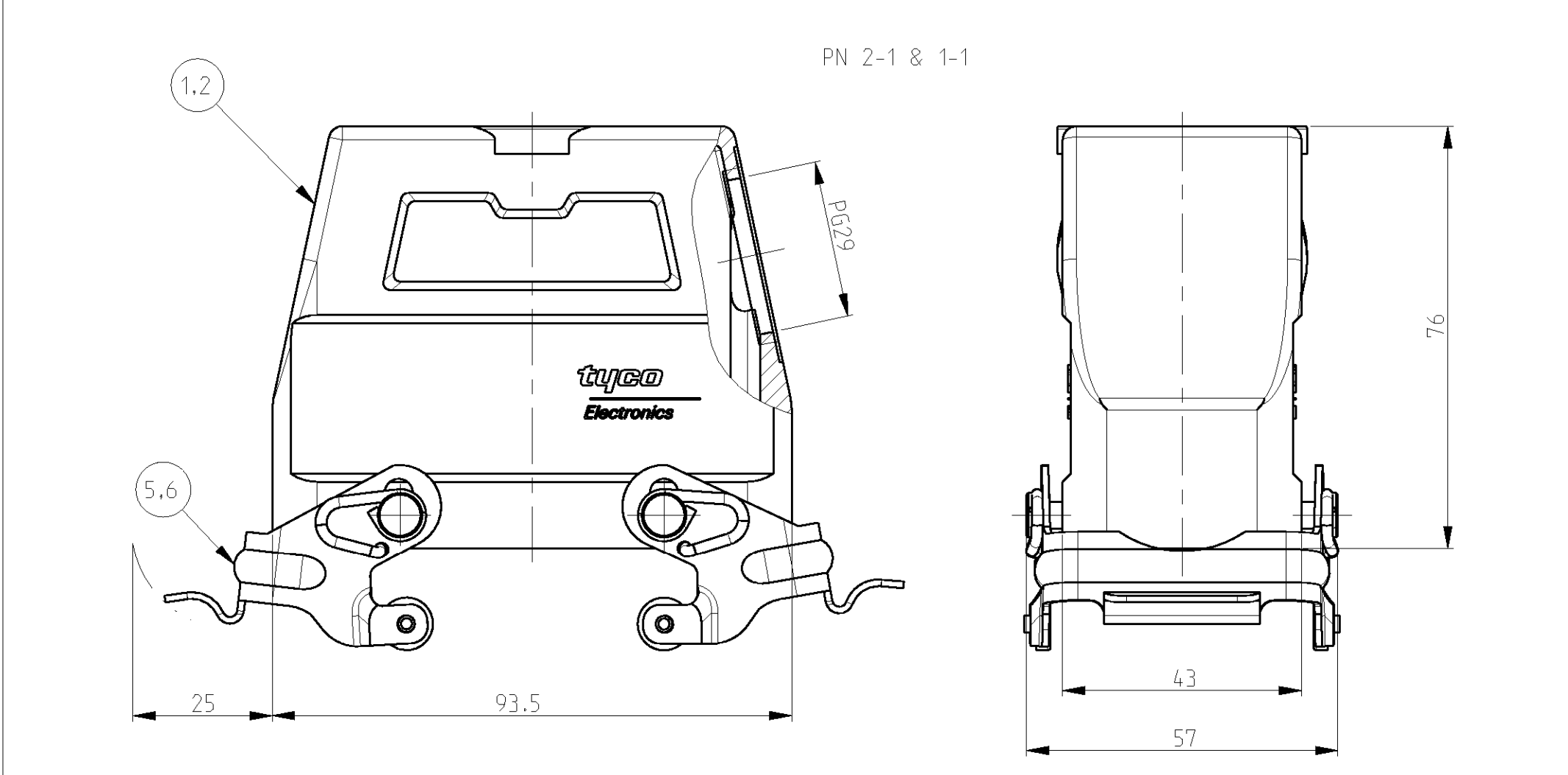
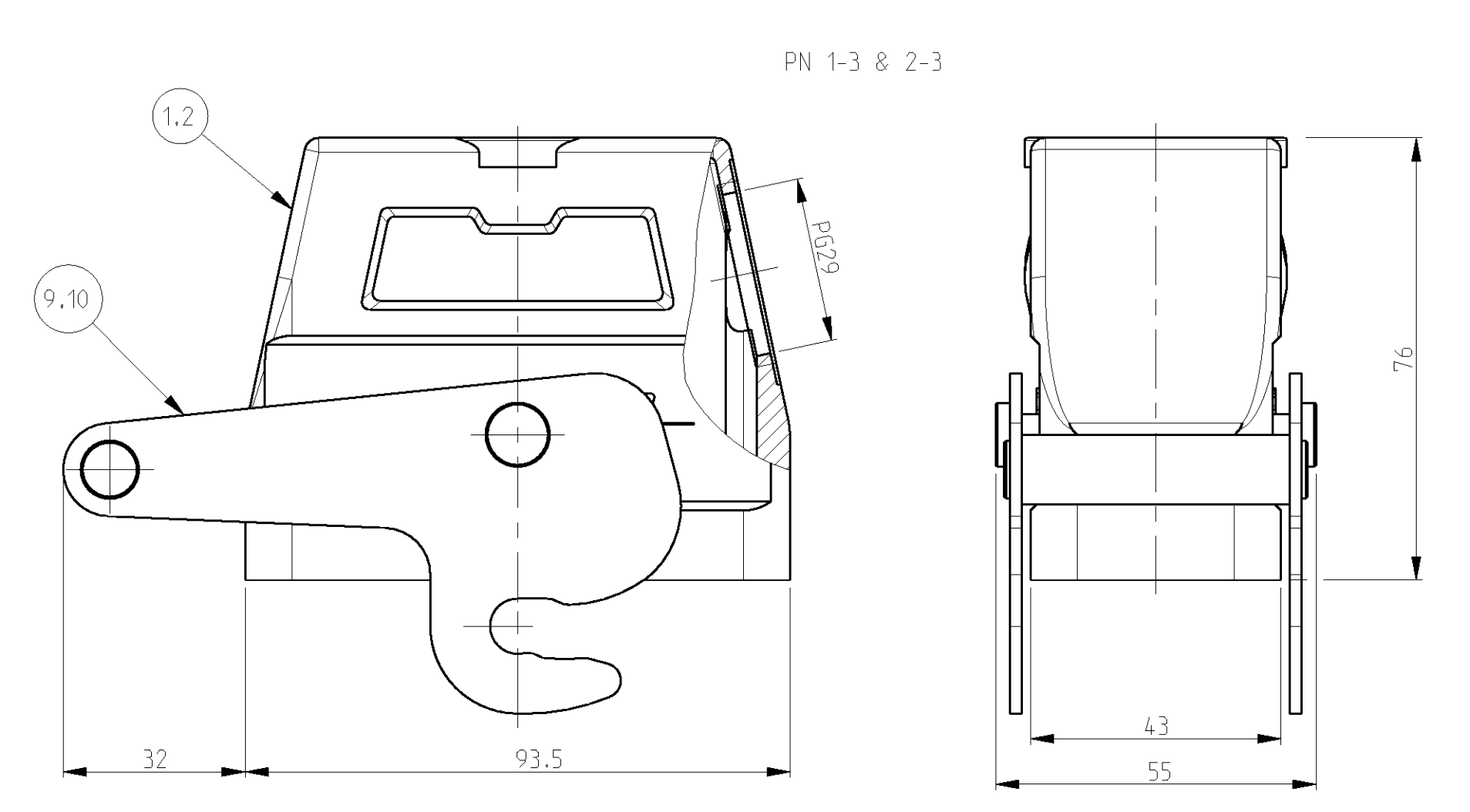
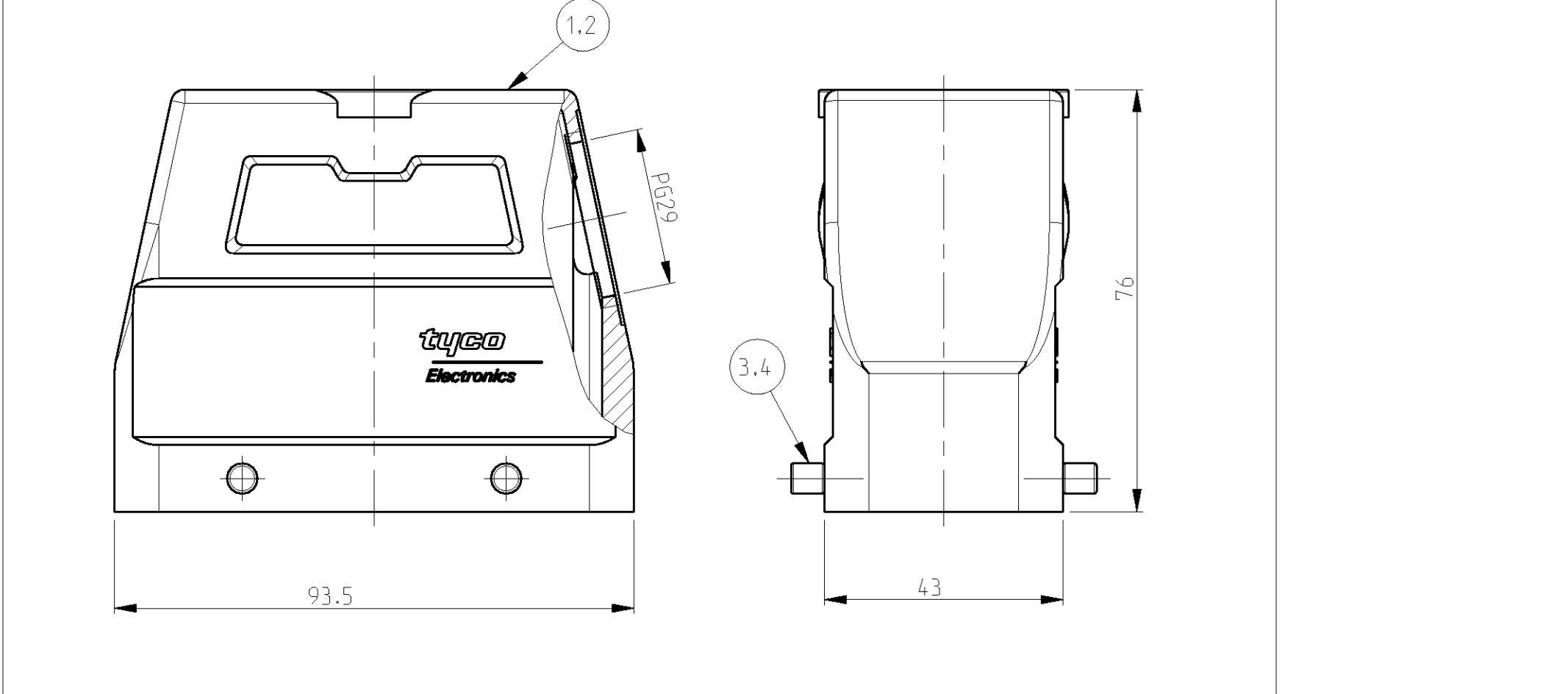
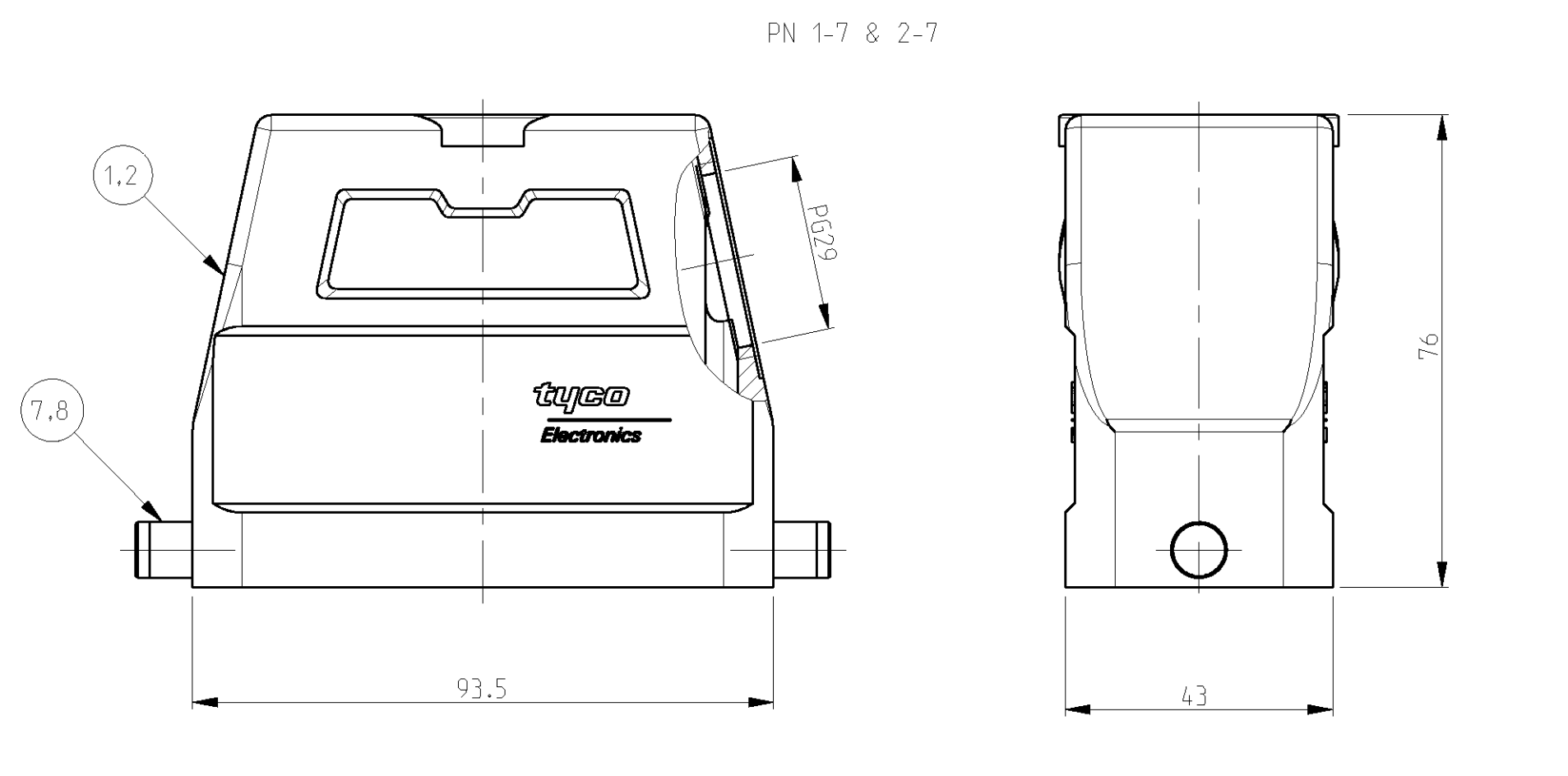
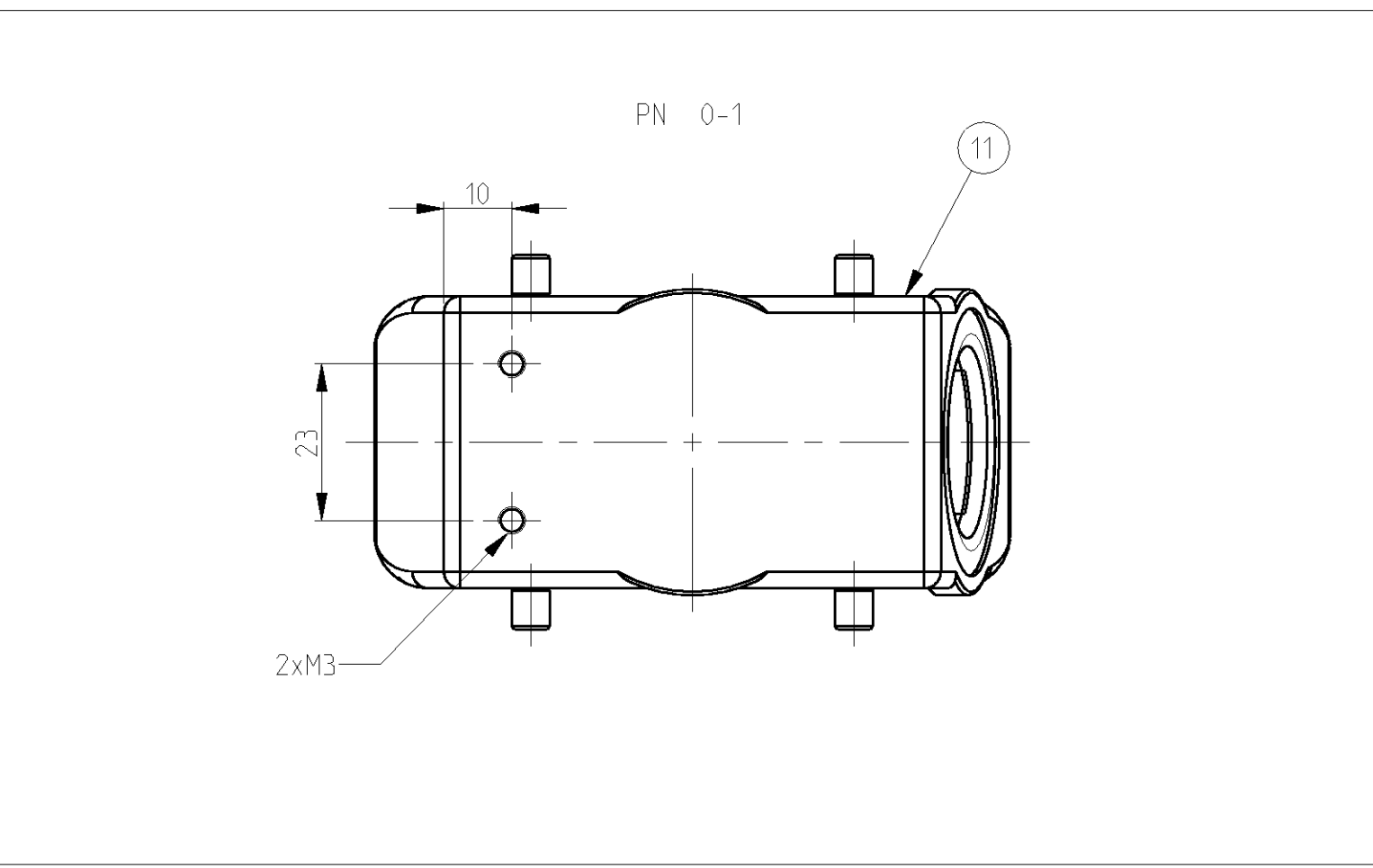
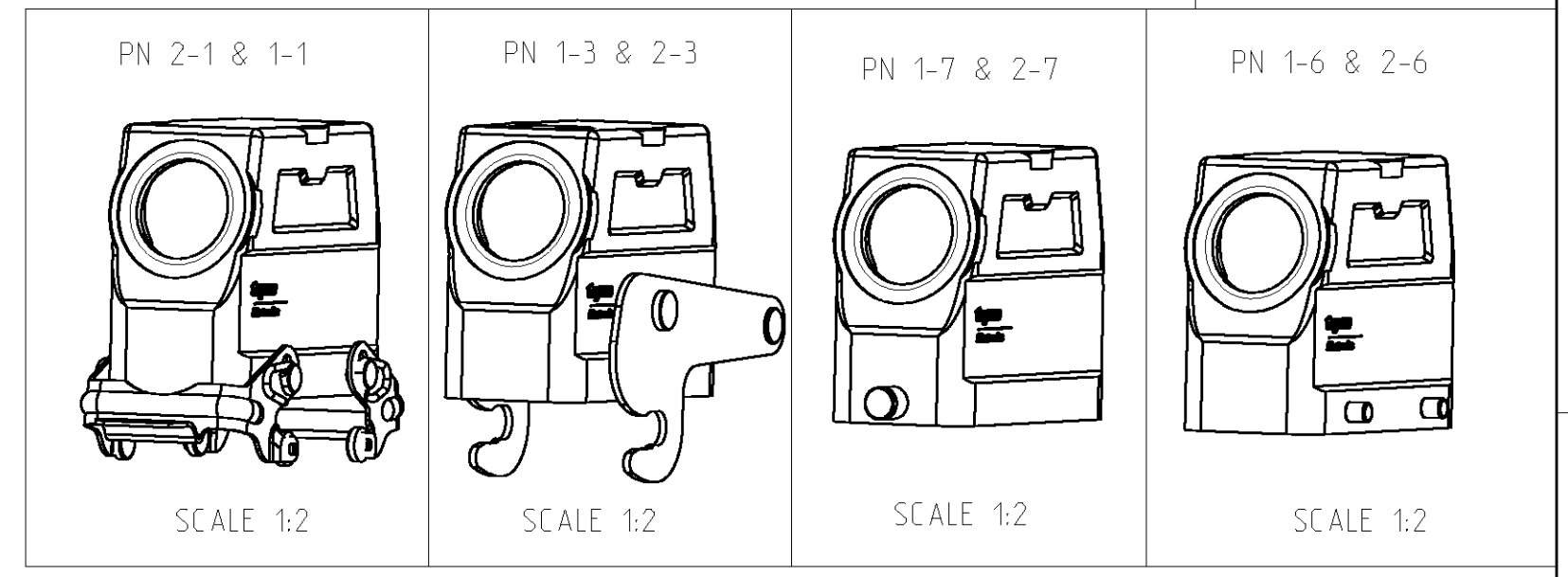
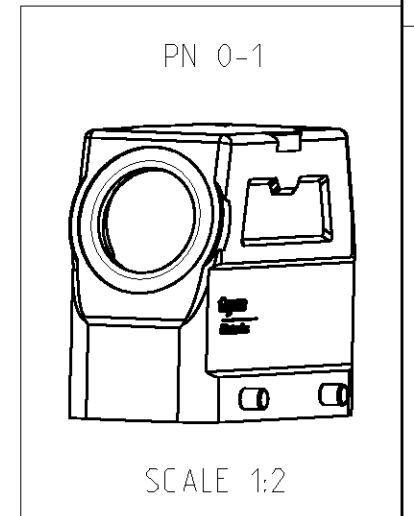


LOC		DIST		REVISIONS			
A	I	P	LTR	DESCRIPTION	DATE	DWN	APVD
		A5		Released as per ECR-07-012890	09-07-2007	SK	TS



- NOTES
- 1 Material: Housing: aluminium diecasting alloy
 - 2 Surface:- powder varnish-grey
Varnish black
 - 3 Varnish on the inside not necessarily
 - 4 PACKAGING
Quantity: 5 PIECES



QTY	LOC	DIST	DESCRIPTION	MATERIAL	SURFACE	COLOR	ITEM NO	NOTES
1			HD/hood	Aluminium	-	Grey	11	For identification plate
1	1		ZB-Central clip	Stainless Steel	Even	-	10	-
		1	ZB-Central clip	Steel	Zinc plated	Blue	9	-
		2	LB-Clip bolt	Stainless Steel	Even	-	8	-
		2	LB-Clip bolt	Steel	Zinc plated	Blue	7	-
		2	VS-Locking clip	Stainless Steel	Even	-	6	-
		2	VS-Locking clip	Steel	Zinc plated	Blue	5	-
		4	VS-Clip bolt	Stainless Steel	Even	-	4	-
4		4	VS-Clip bolt	Steel	Zinc plated	Blue	3	-
1	1	1	HD-K Hood	Aluminium	Aluminium oxide	Black	2	-
1	1	1	HD Hood	Aluminium	-	Grey	1	-

QTY	LOC	DIST	DESCRIPTION	MATERIAL	SURFACE	COLOR	ITEM NO	NOTES
ORDERING TEXT								
HD.40.STS.1.29.G								
HD-K.40.STS.1.29.G								
HD.40.STS-VS.1.29.G								
HD-K.40.STS-VS.1.29.G								
HD.40.STS-GR.1.29.G								
HD-K.40.STS-GR.1.29.G								
HD-Z.40.STS-ZB.1.29.G								
HD-K/Z.40.STS-ZB.1.29.G								
HD.40.STS.1.29.G								

DIMENSIONS:		TOLERANCES UNLESS OTHERWISE SPECIFIED:		DWN		11.11.1997		Tyco Electronics		Tyco Electronics, AMP GmbH	
mm		0.25 mm/0.010 in		Gir-Gl		26.06.98		Kramer		D-53819, Neunkirchen, Germany	
MATERIAL		FINISH		APVD		-		NAME		HOOD	
				PRODUCT SPEC				APPLICATION SPEC		HD.40.STS.1.29.G	
				WEIGHT		-		SIZE		CAGE CODE DRAWING NO	
				CUSTOMER DRAWING				A I 00779		C=1102567	
				SCALE		1:1		SHEET		1 OF 1	
				REV		A5					



Компания «ЭлектроПласт» предлагает заключение долгосрочных отношений при поставках импортных электронных компонентов на взаимовыгодных условиях!

Наши преимущества:

- Оперативные поставки широкого спектра электронных компонентов отечественного и импортного производства напрямую от производителей и с крупнейших мировых складов;
- Поставка более 17-ти миллионов наименований электронных компонентов;
- Поставка сложных, дефицитных, либо снятых с производства позиций;
- Оперативные сроки поставки под заказ (от 5 рабочих дней);
- Экспресс доставка в любую точку России;
- Техническая поддержка проекта, помощь в подборе аналогов, поставка прототипов;
- Система менеджмента качества сертифицирована по Международному стандарту ISO 9001;
- Лицензия ФСБ на осуществление работ с использованием сведений, составляющих государственную тайну;
- Поставка специализированных компонентов (Xilinx, Altera, Analog Devices, Intersil, Interpoint, Microsemi, Aeroflex, Peregrine, Syfer, Eurofarad, Texas Instrument, Miteq, Cobham, E2V, MA-COM, Hittite, Mini-Circuits, General Dynamics и др.);

Помимо этого, одним из направлений компании «ЭлектроПласт» является направление «Источники питания». Мы предлагаем Вам помощь Конструкторского отдела:

- Подбор оптимального решения, техническое обоснование при выборе компонента;
- Подбор аналогов;
- Консультации по применению компонента;
- Поставка образцов и прототипов;
- Техническая поддержка проекта;
- Защита от снятия компонента с производства.



Как с нами связаться

Телефон: 8 (812) 309 58 32 (многоканальный)

Факс: 8 (812) 320-02-42

Электронная почта: org@eplast1.ru

Адрес: 198099, г. Санкт-Петербург, ул. Калинина, дом 2, корпус 4, литера А.