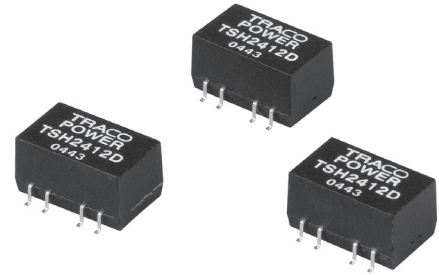


Features

- ◆ Ultra compact SMD package (SOIC-14/18)
- ◆ Isolated single and dual output models
- ◆ I/O isolation 1'000 VDC
- ◆ High efficiency up to 82%
- ◆ Operating temperature -40°C to $+85^{\circ}\text{C}$
- ◆ Reflow solder temperature up to 245°C
- ◆ High accuracy of pin Co-planarity
- ◆ Available in tape and reel package
- ◆ Lead free design, RoHS compliant
- ◆ 3-year product warranty

not recommended for new design in



The TSH series are ultra miniature, isolated 2 Watt DC/DC-converters in SMD package. The devices can be soldered without any problems in a high temperature lead free solder process. Requiring only 1.5 cm^2 board space they offer the ideal solution in many space critical applications. These converters are the ideal solution for point of load power conversion, ground loop elimination, noise reduction and digital interface applications.

Models

| Ordercode | Input voltage | Output voltage | Output current max. | Efficiency typ. |
|-----------|-------------------|----------------|---------------------|-----------------|
| TSH 0505S | 5 VDC $\pm 10\%$ | 5 VDC | 400 mA | 77 % |
| TSH 0512S | | 12 VDC | 165 mA | 81 % |
| TSH 0505D | | ± 5 VDC | ± 200 mA | 77 % |
| TSH 0512D | | ± 12 VDC | ± 80 mA | 79 % |
| TSH 0515D | | ± 15 VDC | ± 65 mA | 79 % |
| TSH 1205S | 12 VDC $\pm 10\%$ | 5 VDC | 400 mA | 78 % |
| TSH 1212S | | 12 VDC | 165 mA | 82 % |
| TSH 1212D | | ± 12 VDC | ± 80 mA | 82 % |
| TSH 1215D | | ± 15 VDC | ± 65 mA | 82 % |
| TSH 2405S | 24 VDC $\pm 10\%$ | 5 VDC | 400 mA | 78 % |
| TSH 2412S | | 12 VDC | 165 mA | 81 % |
| TSH 2412D | | ± 12 VDC | ± 80 mA | 81 % |
| TSH 2415D | | ± 15 VDC | ± 65 mA | 82 % |

Input Specifications

| | |
|-----------------------------------|---|
| Input current no load / full load | 5 Vin models: 60 mA / 500 mA typ. 12 Vin models: 30 mA / 200 mA typ. 24 Vin models: 15 mA / 100 mA typ. |
| Surge voltage (1 sec. max.) | 5 Vin models: 9 V max. 12 Vin models: 18 V max. 24 Vin models: 30 V max. |
| Reverse polarity protection | 0.3 A max. |
| Reflected input ripple current | can be reduced by ext. 1–3.3 µF polyester film capacitor |
| Input filter | internal capacitors |

Output Specifications

| | |
|--------------------------------------|---|
| Voltage set accuracy | ±4 % max. |
| Voltage balance (dual output models) | 1 % max. |
| Regulation | – Input variation 1.2 % / 1% change Vin – Load variation 20 – 100 % 10 % max. |
| Ripple and noise (20 MHz Bandwidth) | 75 mV pk-pk max. |
| Temperature coefficient | ± 0.02 %/K |
| Short circuit protection | limited 1 sec. max. |
| Capacitive load | 5 VDC single output models: 47 µF max. 5 VDC dual output model: 10 µF max. 12 VDC single output models: 10 µF max. 12/15 VDC dual output models: 4.7 µF max. |

General Specifications

| | |
|---|---|
| Temperature ranges | – Operating –40°C to +85°C (no derating) – Case temperature +95°C max. – Storage –55°C to +125°C |
| Humidity (non condensing) | 95 % rel H max. |
| Reliability, calculated MTTF (MIL-HDBK-217F, @+25°C, ground benign) | >2'000'000 h |
| Isolation voltage (60 sec.) | – Input/Output 1'000 VDC |
| Isolation capacitance | – Input/Output 60 pF typ. |
| Isolation resistance | – Input/Output >1'000 Mohm (at 500VDC) |
| Switching frequency | 100 kHz typ. (frequency modulation) |
| Frequency change over line and load | ±30 % max. |

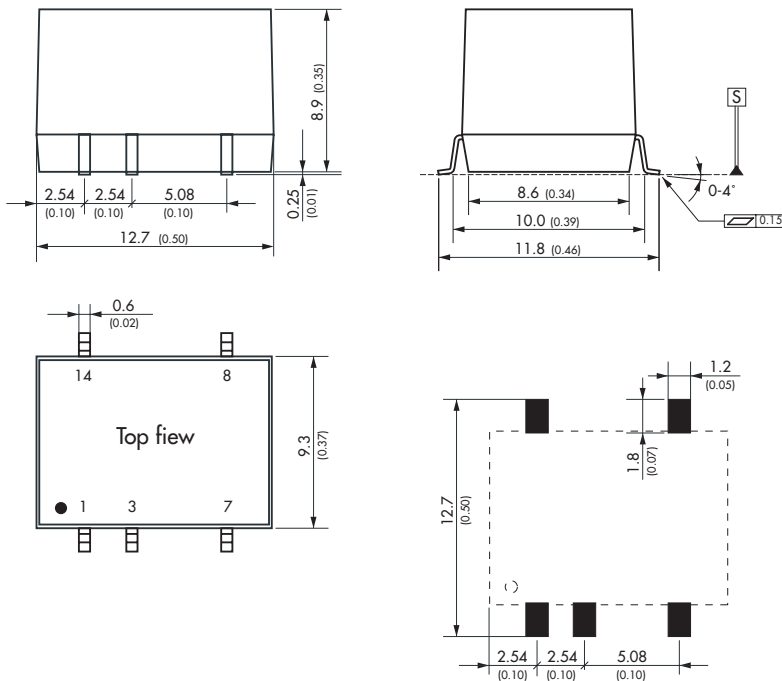
Physical Specifications

| | |
|---------------------------------|--|
| Casing material | non conductive black plastic (UL 94-V0 rated) |
| Package weight | single output models: 1.5 g (0.08 oz) dual output models: 2.2 g (0.05 oz) |
| Lead-free reflow solder process | as per IPC/JEDEC J-STD-020C peak temp. 245°C (20 sec. max.) |

All specifications valid at nominal input voltage, full load and +25°C after warm-up time unless otherwise stated.

Outline Dimensions

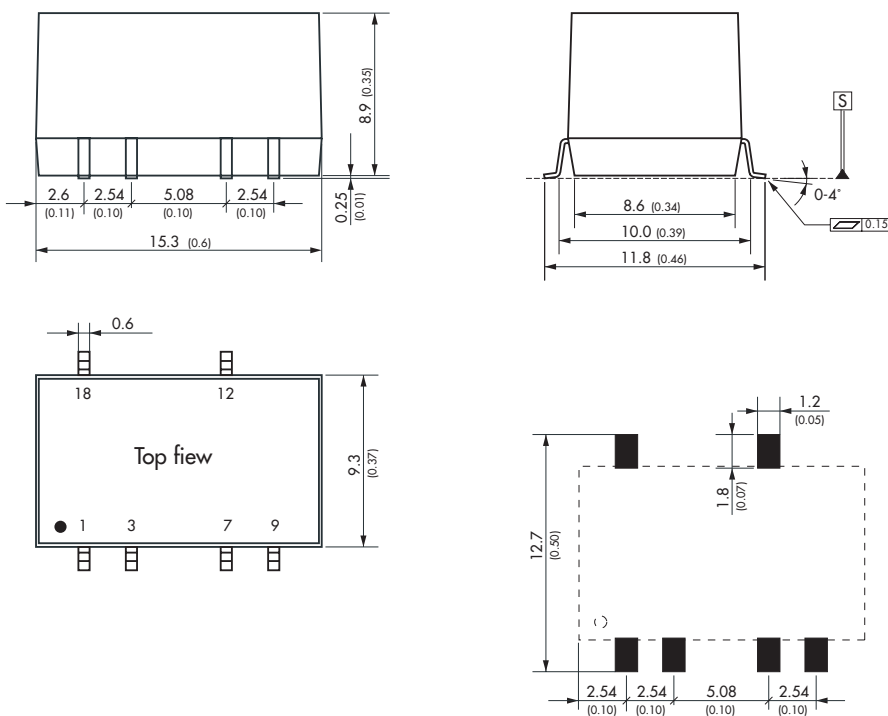
Single Output Models



| Pin-Out | |
|---------|------------|
| Pin | Single |
| 1 | -Vin (GND) |
| 3 | +Vin (Vcc) |
| 7 | -Vout |
| 8 | +Vout |
| 14 | Ntc. |

Ntc. = not to connect

Dual Output Models



| Pin-Out | |
|---------|------------|
| Pin | Dual |
| 1 | -Vin (GND) |
| 3 | +Vin (Vcc) |
| 7 | Common |
| 9 | -Vout |
| 12 | +Vout |
| 18 | Ntc. |

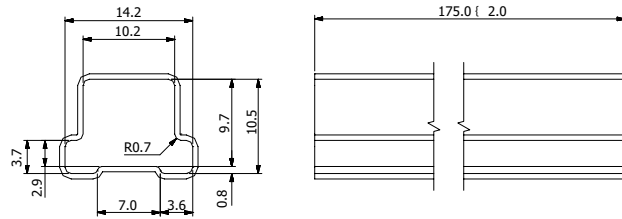
Ntc. = not to connect

Dimensions in [mm], () = Inches
Tolerances ±0.25 (±0.01), pins ±0.05 (±0.002)

Packaging: Single Output Models

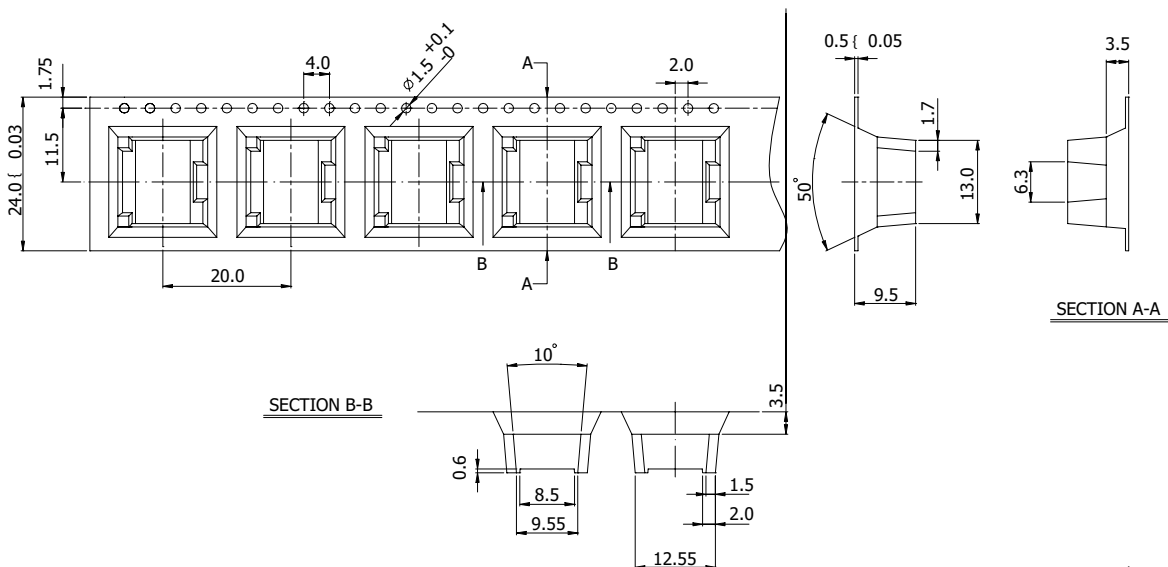
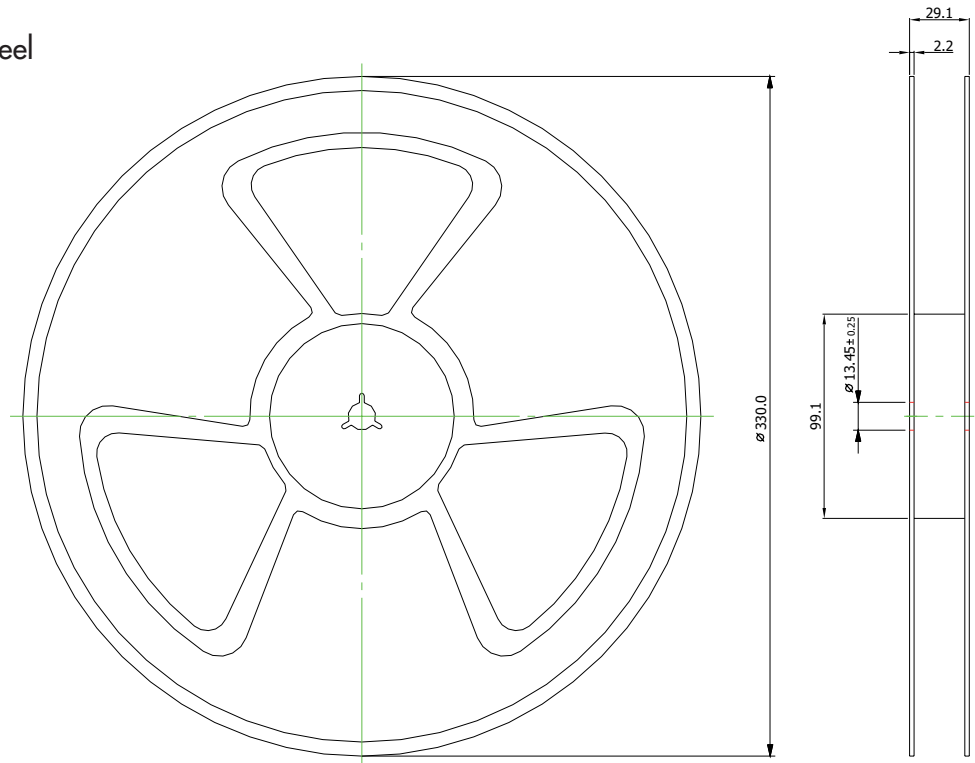
Standard Packaging - Tube

- 1 Tube contains 10 converters



Optional Packaging - Tape & Reel

- Specifications according IEC 286-3
- 1 Reel contains 300 Converters
- Use appendix «-TR» on order code

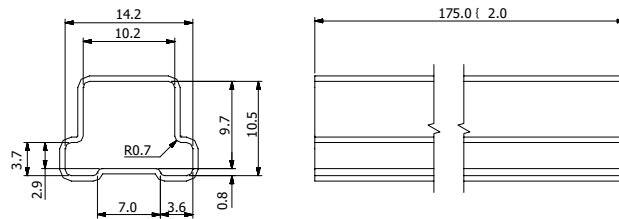


Dimensions in [mm], Tolerance ±0.1mm

Packaging: Dual Output Models

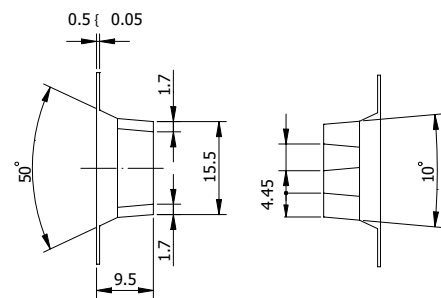
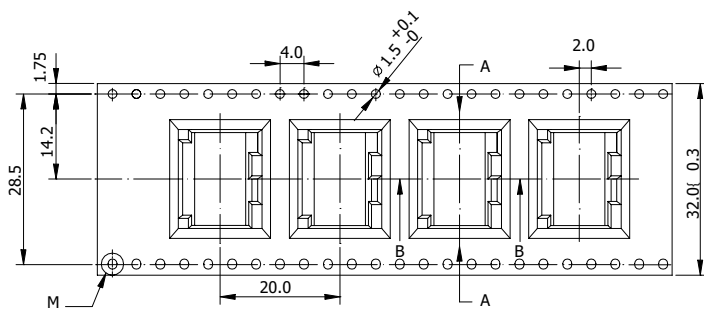
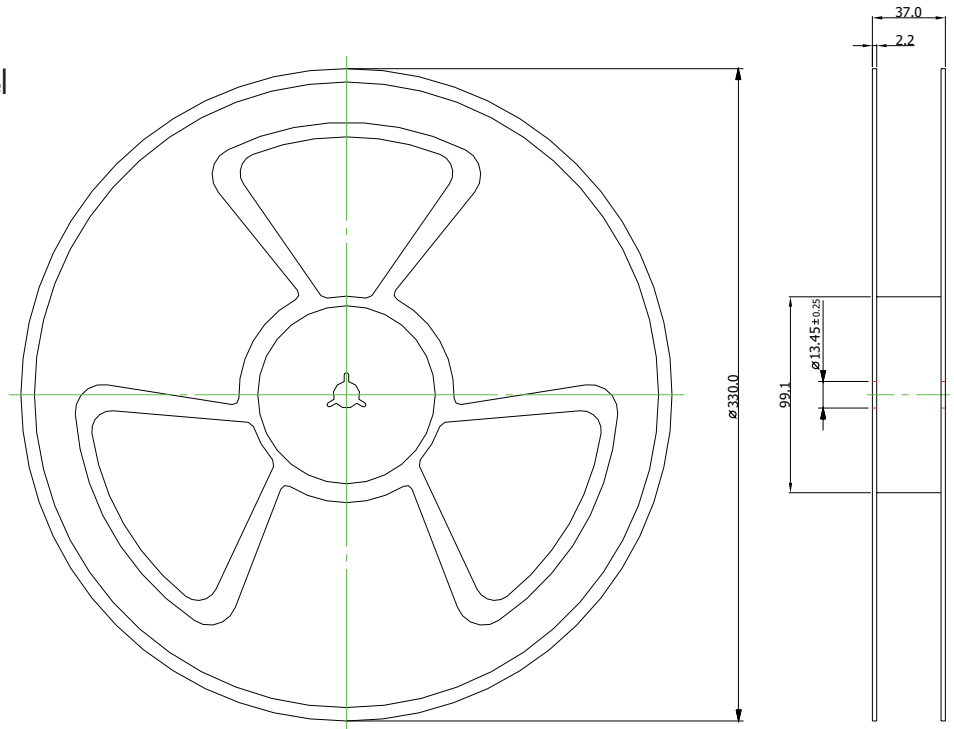
Standard Packaging - Tube

1 Tube contains 10 Converters

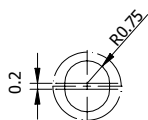


Optional Packaging - Tape & Reel

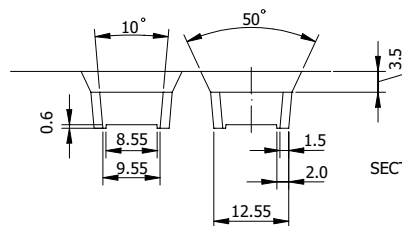
- Specifications according IEC 286-3
- 1 Reel contains 300 Converters
- Use appendix «-TR» on order code



SECTION A-A



M: partial enlagement



SECTION B-B

Specifications can be changed any time without notice.

Dimensions in [mm], Tolerance ±0.1mm



Компания «ЭлектроПласт» предлагает заключение долгосрочных отношений при поставках импортных электронных компонентов на взаимовыгодных условиях!

Наши преимущества:

- Оперативные поставки широкого спектра электронных компонентов отечественного и импортного производства напрямую от производителей и с крупнейших мировых складов;
- Поставка более 17-ти миллионов наименований электронных компонентов;
- Поставка сложных, дефицитных, либо снятых с производства позиций;
- Оперативные сроки поставки под заказ (от 5 рабочих дней);
- Экспресс доставка в любую точку России;
- Техническая поддержка проекта, помощь в подборе аналогов, поставка прототипов;
- Система менеджмента качества сертифицирована по Международному стандарту ISO 9001;
- Лицензия ФСБ на осуществление работ с использованием сведений, составляющих государственную тайну;
- Поставка специализированных компонентов (Xilinx, Altera, Analog Devices, Intersil, Interpoint, Microsemi, Aeroflex, Peregrine, Syfer, Eurofarad, Texas Instrument, Miteq, Cobham, E2V, MA-COM, Hittite, Mini-Circuits, General Dynamics и др.);

Помимо этого, одним из направлений компании «ЭлектроПласт» является направление «Источники питания». Мы предлагаем Вам помощь Конструкторского отдела:

- Подбор оптимального решения, техническое обоснование при выборе компонента;
- Подбор аналогов;
- Консультации по применению компонента;
- Поставка образцов и прототипов;
- Техническая поддержка проекта;
- Защита от снятия компонента с производства.



Как с нами связаться

Телефон: 8 (812) 309 58 32 (многоканальный)

Факс: 8 (812) 320-02-42

Электронная почта: org@eplast1.ru

Адрес: 198099, г. Санкт-Петербург, ул. Калинина, дом 2, корпус 4, литера А.