

4

3

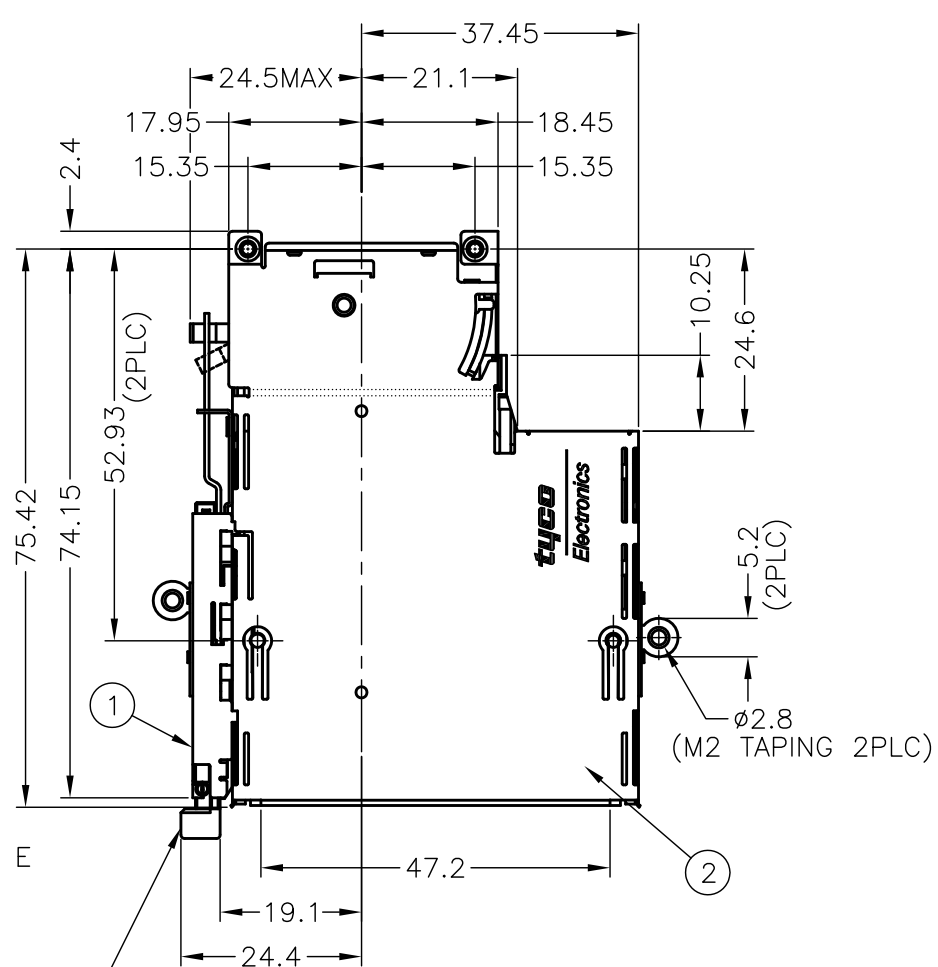
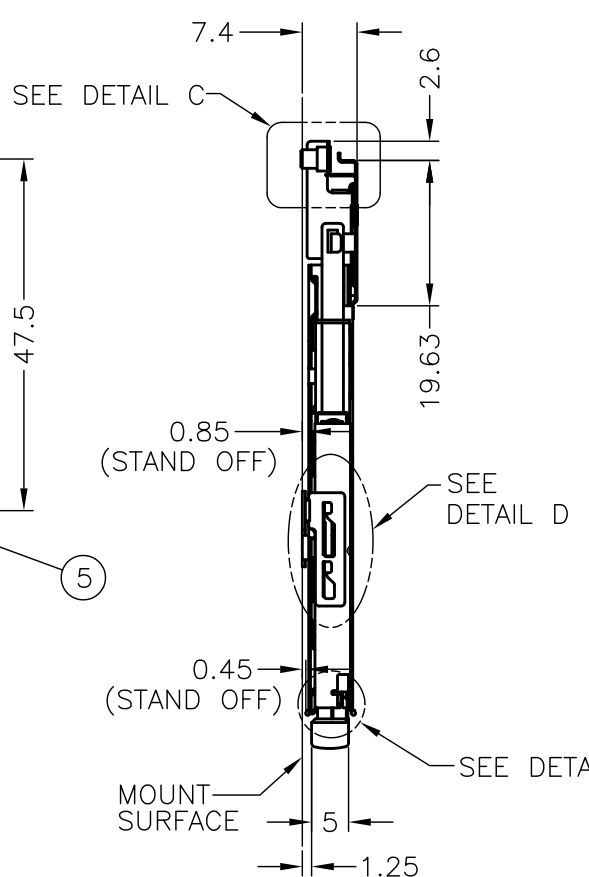
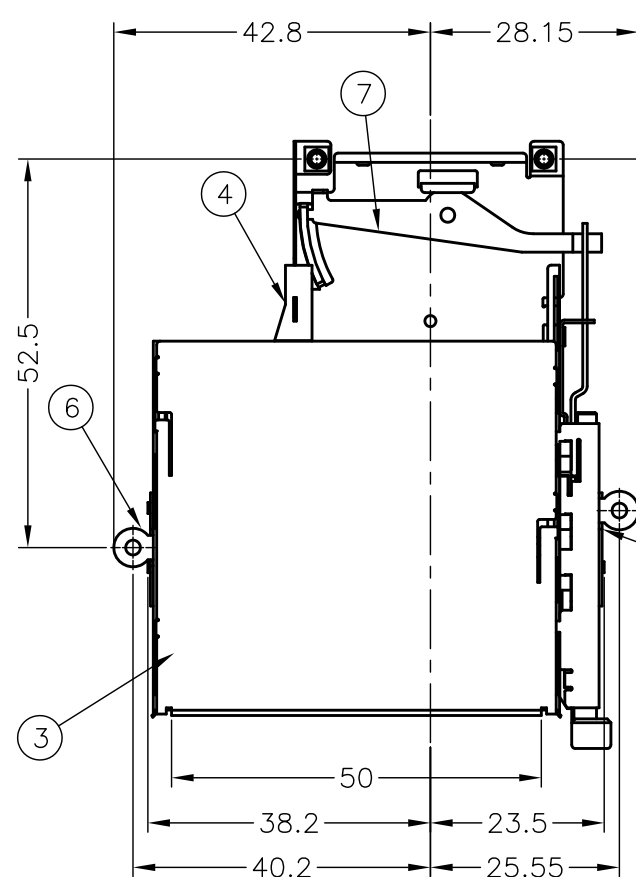
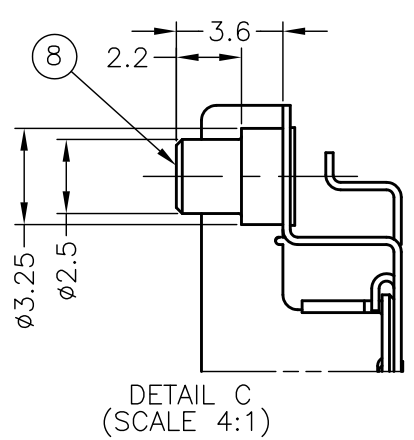
2

1

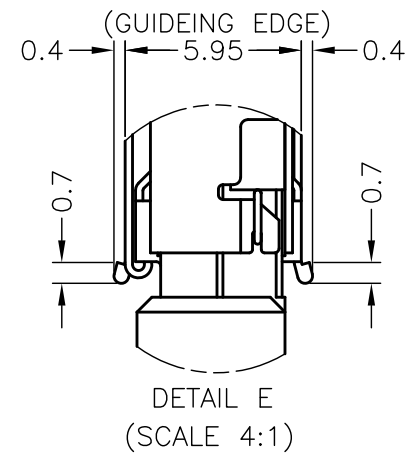
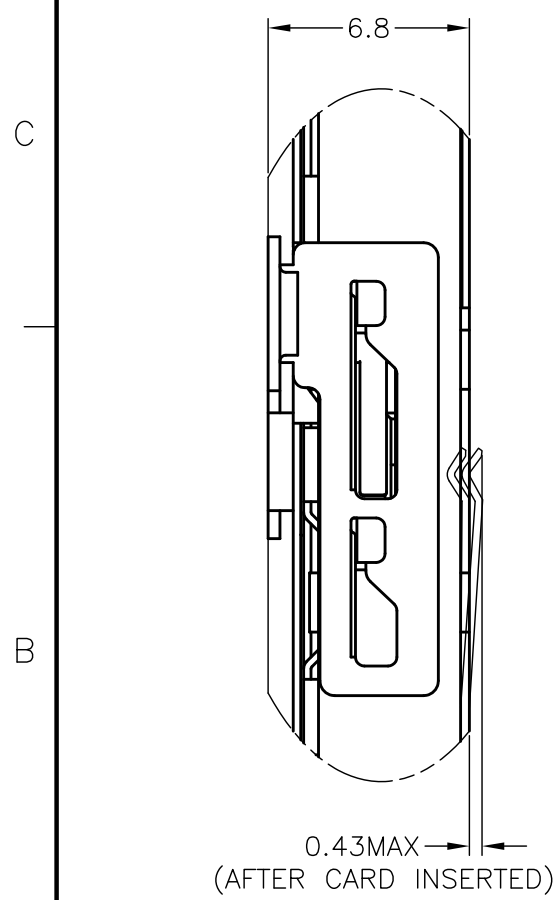
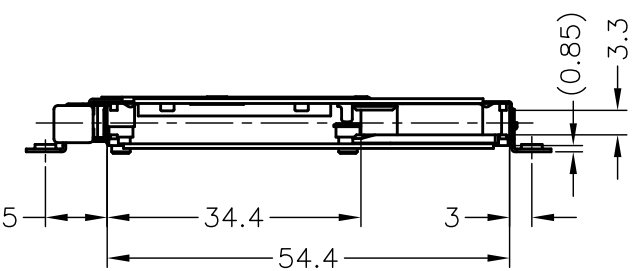
THIS DRAWING IS UNPUBLISHED. RELEASED FOR PUBLICATION
 © COPYRIGHT - By - ALL RIGHTS RESERVED.

LOC	DIST	REVISIONS			
P	LTR	DESCRIPTION	DATE	DWN	APVD
DW		D1	REVISED (ECR-13-008834)	11SEP2013	B.W H.K

-3 : AS SHOWN



BUTTON COLOR:
 GRAY(1759880-1)
 BLACK(1759880-3)



THIS DRAWING IS A CONTROLLED DOCUMENT.		DWN	S.WATANABE	15AUG07	
		CHK	J.CHIANG	15AUG07	
		APVD	H. KODAMA	15AUG07	
		PRODUCT SPEC			
		APPLICATION SPEC			
		WEIGHT	18GRAM		
		CUSTOMER DRAWING			
		SIZE	A3	CAGE CODE	00779
		DRAWING NO	1759880		RESTRICTED TO
		SCALE	1:1	SHEET	1 OF 4
		REV	D1		

4

3

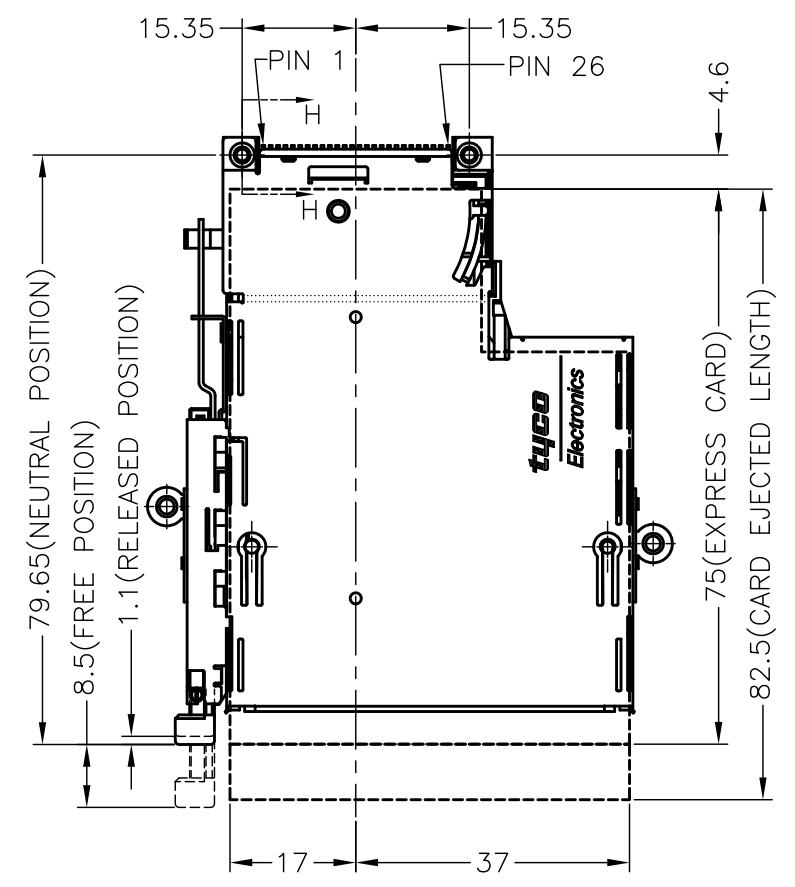
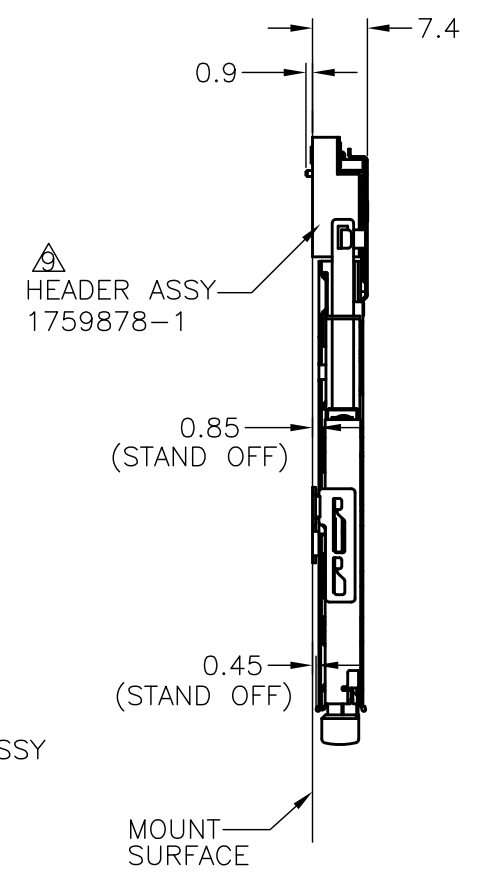
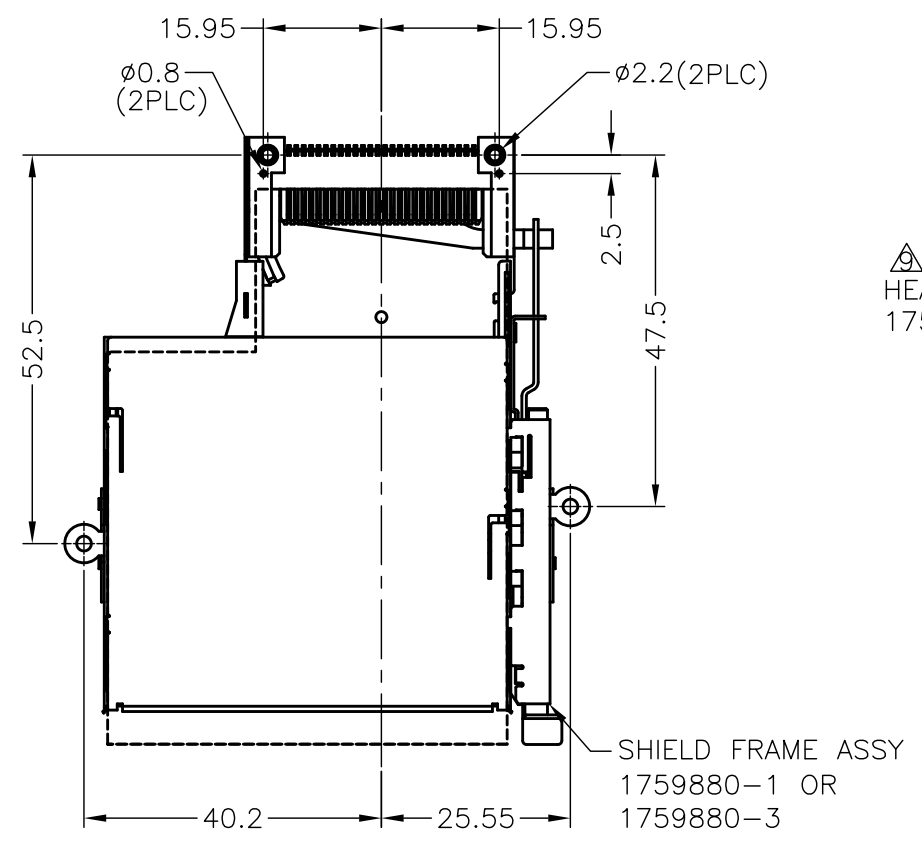
2

1

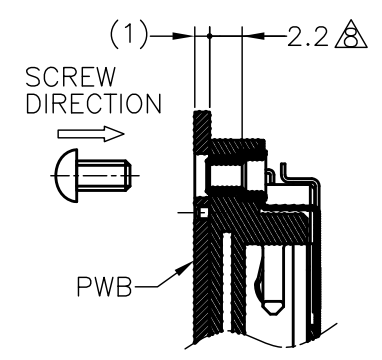
THIS DRAWING IS UNPUBLISHED. RELEASED FOR PUBLICATION
 © COPYRIGHT - By - ALL RIGHTS RESERVED.

LOC	DIST	REVISIONS			
P	LTR	DESCRIPTION	DATE	DWN	APVD
-	-	SEE SHEET 1	-	-	-

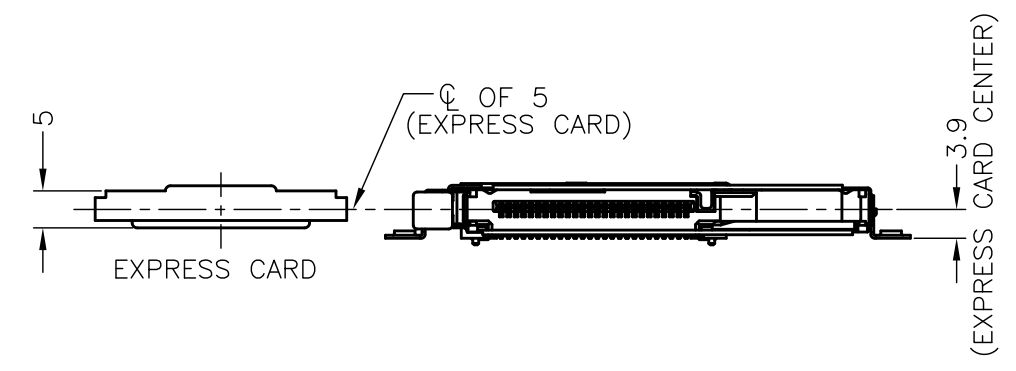
-3 : AS SHOWN



REFERENCE FIGURE WHICH ATTACHED HEADER ASSEMBLY



H-H SCALE 2:1

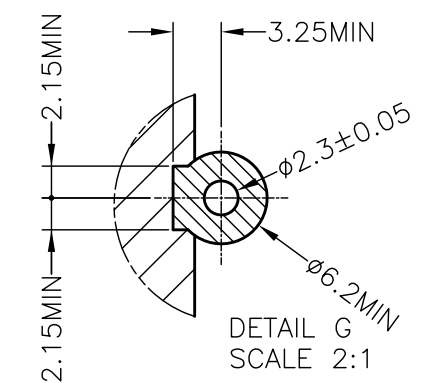
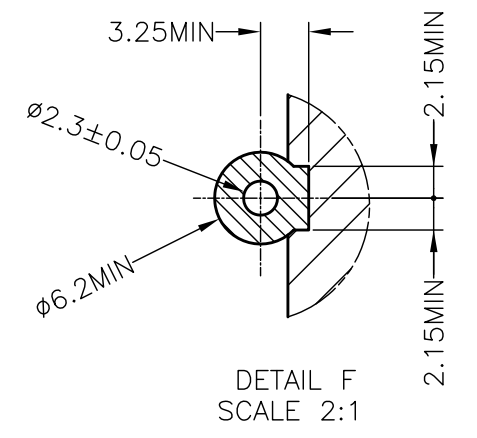
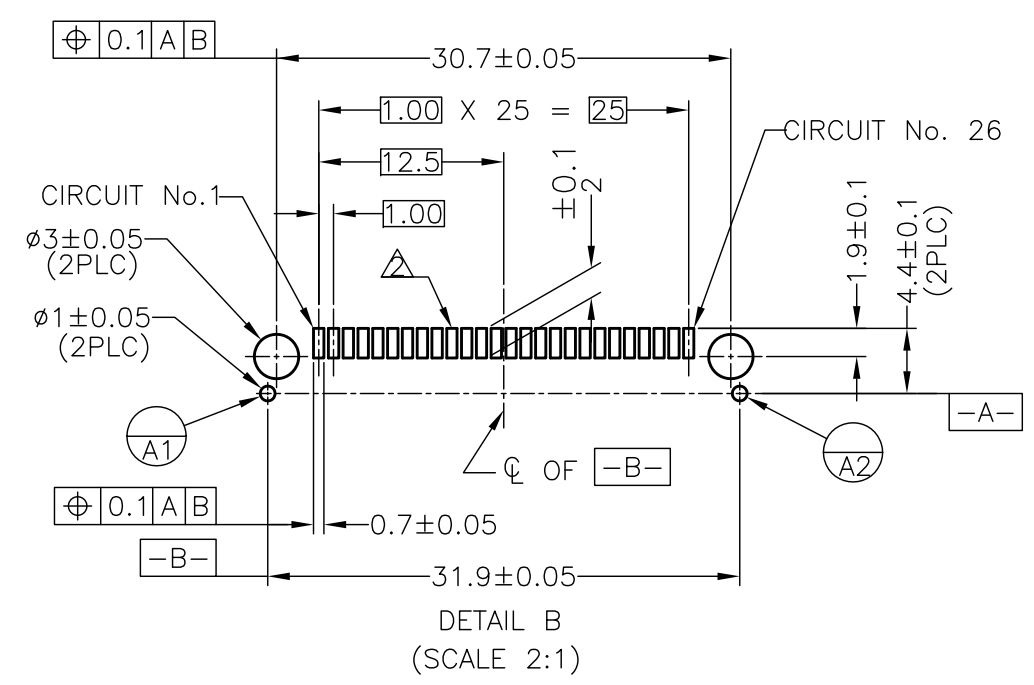
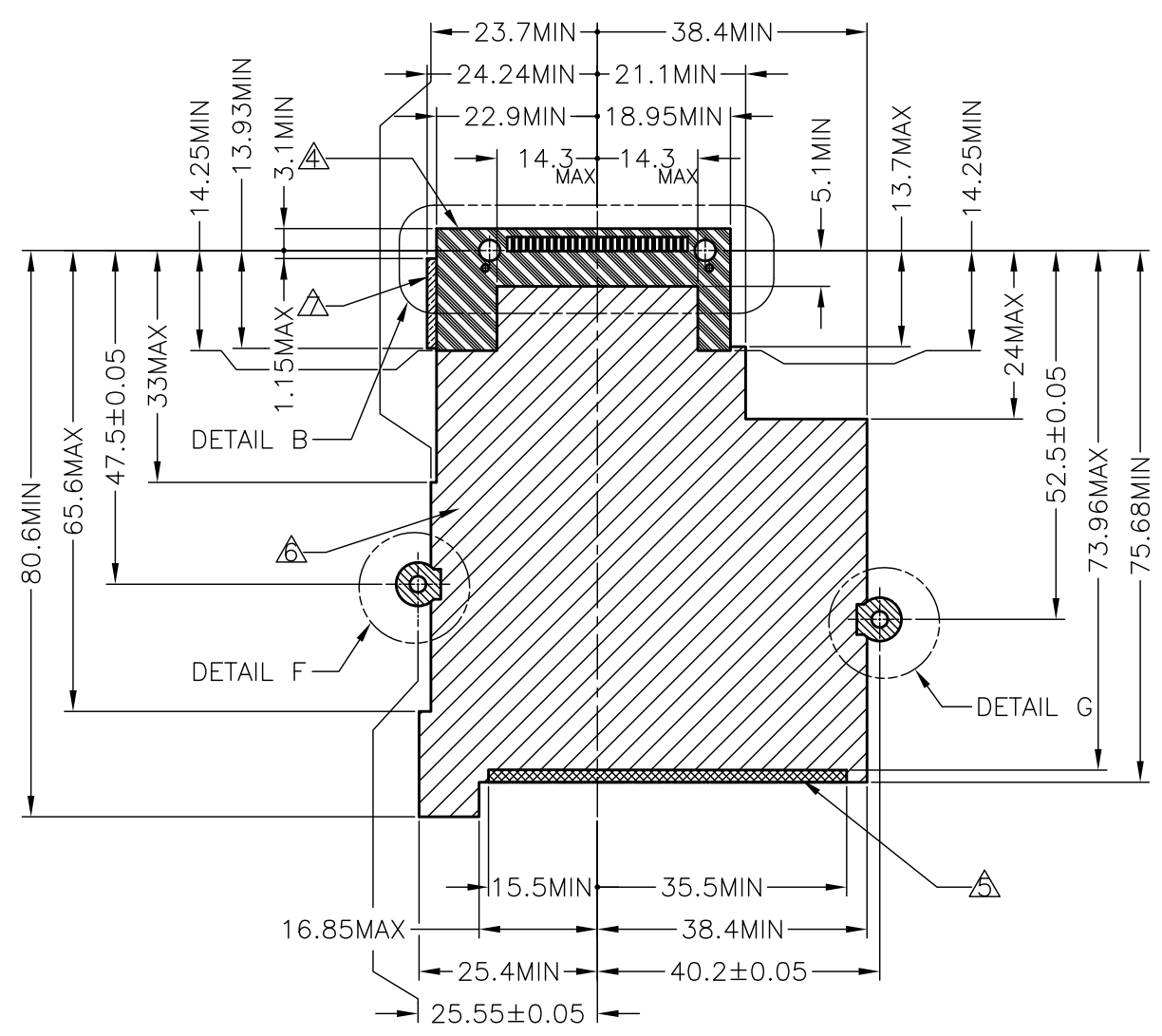


THIS DRAWING IS A CONTROLLED DOCUMENT.		DWN		TE Connectivity	
DIMENSIONS: mm		CHK			
TOLERANCES UNLESS OTHERWISE SPECIFIED:		APVD		NAME	
0 PLC ± 0.3 1 PLC ± 0.25 2 PLC ± 0.25 3 PLC ± - 4 PLC ± - ANGLES ± 1°		PRODUCT SPEC		EXPRESS CARD CONNECTOR SHIELD FRAME ASSEMBLY, TOP MOUNT	
MATERIAL		FINISH		RESTRICTED TO	
		WEIGHT		SIZE CAGE CODE DRAWING NO	
CUSTOMER DRAWING		SCALE 1:1		A3 00779 1759880	
		SHEET 2 OF 4		REV D1	

THIS DRAWING IS UNPUBLISHED. RELEASED FOR PUBLICATION
 © COPYRIGHT - By - ALL RIGHTS RESERVED.

LOC	DIST	REVISIONS					
DW		P	LTR	DESCRIPTION	DATE	DWN	APVD
		-		SEE SHEET 1	-	-	-

-3 : AS SHOWN



- NOTES:
- RECOMMENDED TIGHTENING TORQUE 0.15~0.2Nm
 - SOLDERING PAD
 - GROUNDING PAD
 - NO COMPONENT AND NO SIGNAL LINE AREA
 - STAND OFF 0.45mm
 - STAND OFF 0.85mm
 - STAND OFF 3.25mm
 - M2 SCREW LENGTH
 - HEADER ASS'Y, 1759878-1, PURCHASED SEPARATELY

OBSOLETE						
⑧	BUSH (M2X0.4 TAP)	STAINLESS STEEL				2
⑦	ARM BAR	STAINLESS STEEL				1
⑥	BRACKET (R) (M2X0.4 TAP)	STAINLESS STEEL				1
⑤	BRACKET (L) (M2X0.4 TAP)	STAINLESS STEEL				1
④	GUIDE RAIL HSG	THERMOPLASTIC (UL94 V-0)	BLACK	BLACK	BLACK	1
③	LOWER SHELL	STAINLESS STEEL				1
②	UPPER SHELL	STAINLESS STEEL				1
①	PUSH PUSH ASSY	STAINLESS STEEL				1
		THERMOPLASTIC (UL94 V-0)	BLACK	GRAY	GRAY	
ITEM	NAME	MATERIAL	FINISH			Q'TY
			1759880-3	1759880-2	1759880-1	
			COLOR			

THIS DRAWING IS A CONTROLLED DOCUMENT.		DWN	TE Connectivity			
		CHK				
DIMENSIONS: mm		APVD	NAME			
TOLERANCES UNLESS OTHERWISE SPECIFIED: 0 PLC ± 0.3 1 PLC ± 0.25 2 PLC ± 0.25 3 PLC ± - 4 PLC ± - ANGLES ± 1°		PRODUCT SPEC	EXPRESS CARD CONNECTOR SHIELD FRAME ASSEMBLY, TOP MOUNT			
MATERIAL		APPLICATION SPEC	SIZE	CAGE CODE	DRAWING NO	RESTRICTED TO
FINISH		WEIGHT	A3	00779	1759880	
CUSTOMER DRAWING			SCALE	SHEET	REV	
			1:1	3 of 4	D1	

4

3

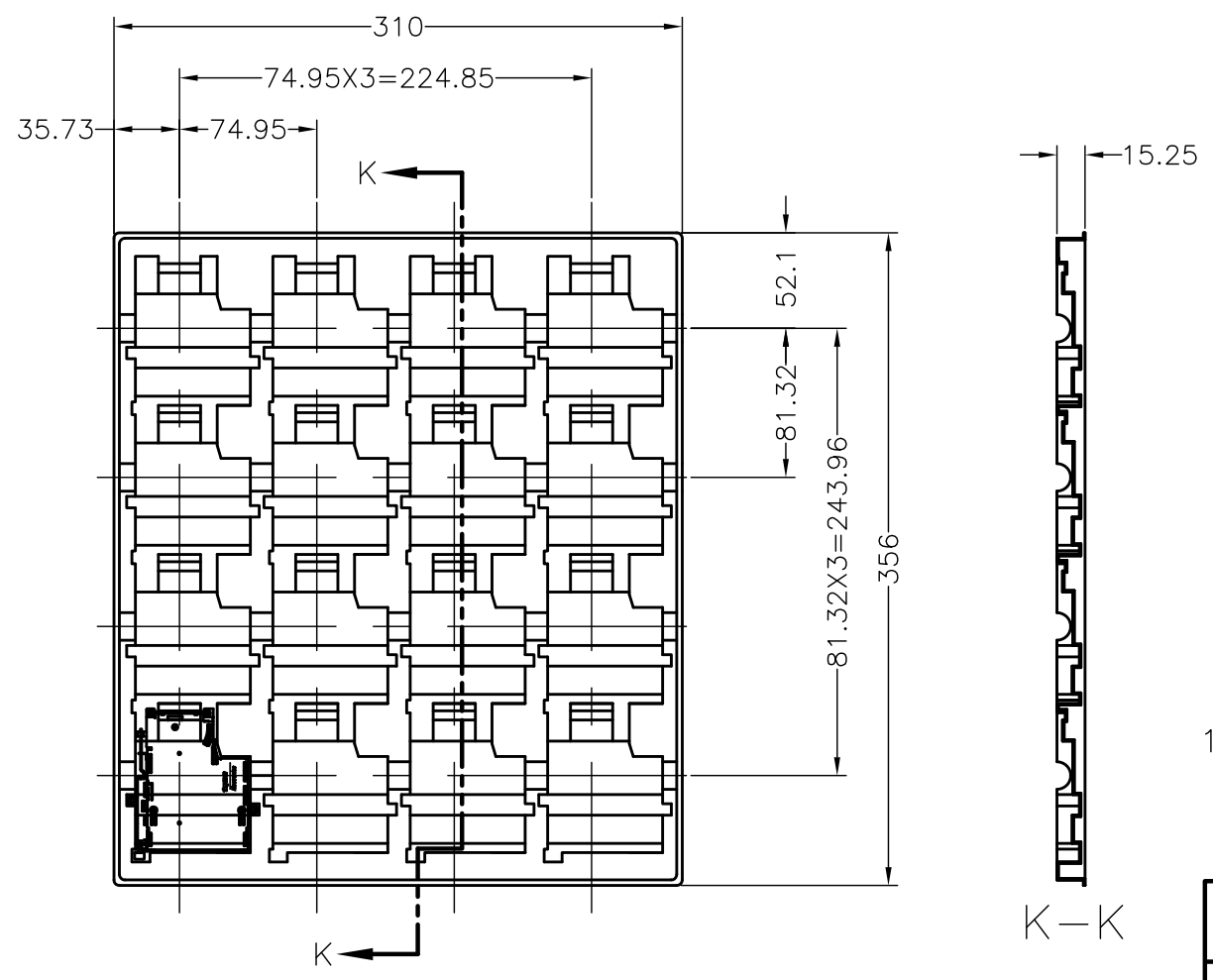
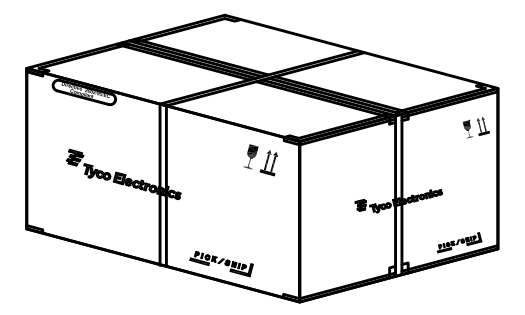
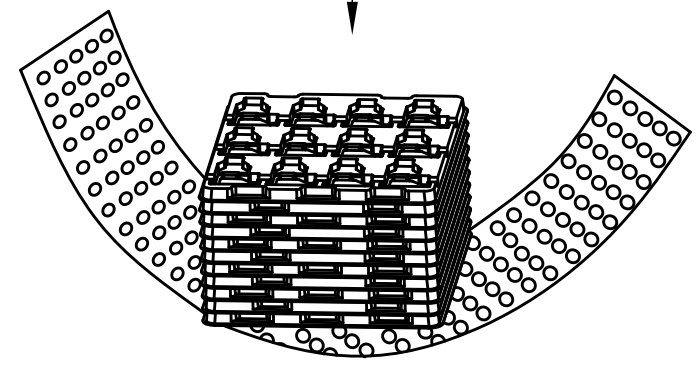
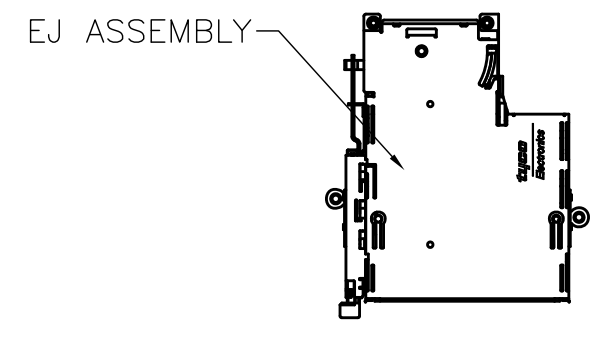
2

1

THIS DRAWING IS UNPUBLISHED. RELEASED FOR PUBLICATION
 © COPYRIGHT - By - ALL RIGHTS RESERVED.

LOC	DIST	REVISIONS				
P	LTR	DESCRIPTION	DATE	DWN	APVD	
DW	/	SEE SHEET 1	-	-	-	

-3 : AS SHOWN



10. PACKING MATERIAL :
 TRAY : PS
 SHIPPING CARTON : CORRUGATED FIBERBOARD

16	10	160
PCS/TRAY	TRAY/CARTON	TOTAL QTY

THIS DRAWING IS A CONTROLLED DOCUMENT.		DWN		
DIMENSIONS: mm		CHK		
TOLERANCES UNLESS OTHERWISE SPECIFIED:		APVD		
0 PLC ± 2 1 PLC ± 1 2 PLC ± 1 3 PLC ± - 4 PLC ± - ANGLES ± 3°		PRODUCT SPEC		
MATERIAL		APPLICATION SPEC	NAME	
FINISH		WEIGHT	EXPRESS CARD CONNECTOR SHIELD FRAME ASSEMBLY, TOP MOUNT	
CUSTOMER DRAWING		SIZE	CAGE CODE	DRAWING NO
		A3	00779	1759880
		RESTRICTED TO		
		SCALE	SHEET	REV
		1:1	4 OF 4	D1



Компания «ЭлектроПласт» предлагает заключение долгосрочных отношений при поставках импортных электронных компонентов на взаимовыгодных условиях!

Наши преимущества:

- Оперативные поставки широкого спектра электронных компонентов отечественного и импортного производства напрямую от производителей и с крупнейших мировых складов;
- Поставка более 17-ти миллионов наименований электронных компонентов;
- Поставка сложных, дефицитных, либо снятых с производства позиций;
- Оперативные сроки поставки под заказ (от 5 рабочих дней);
- Экспресс доставка в любую точку России;
- Техническая поддержка проекта, помощь в подборе аналогов, поставка прототипов;
- Система менеджмента качества сертифицирована по Международному стандарту ISO 9001;
- Лицензия ФСБ на осуществление работ с использованием сведений, составляющих государственную тайну;
- Поставка специализированных компонентов (Xilinx, Altera, Analog Devices, Intersil, Interpoint, Microsemi, Aeroflex, Peregrine, Syfer, Eurofarad, Texas Instrument, Miteq, Cobham, E2V, MA-COM, Hittite, Mini-Circuits, General Dynamics и др.);

Помимо этого, одним из направлений компании «ЭлектроПласт» является направление «Источники питания». Мы предлагаем Вам помощь Конструкторского отдела:

- Подбор оптимального решения, техническое обоснование при выборе компонента;
- Подбор аналогов;
- Консультации по применению компонента;
- Поставка образцов и прототипов;
- Техническая поддержка проекта;
- Защита от снятия компонента с производства.



Как с нами связаться

Телефон: 8 (812) 309 58 32 (многоканальный)

Факс: 8 (812) 320-02-42

Электронная почта: org@eplast1.ru

Адрес: 198099, г. Санкт-Петербург, ул. Калинина, дом 2, корпус 4, литера А.