



Features

- No backlash
- Compact - requires minimal panel space (22.2 mm diameter requirement)
- For use with precision potentiometers or other rotating devices, up to 15 turns
- Designed for metal shaft
- High Force "Click Brake"
- Black on polished chrome background
- RoHS compliant*

H-23 Turns-Counting Dial

Mechanical and Physical Characteristics

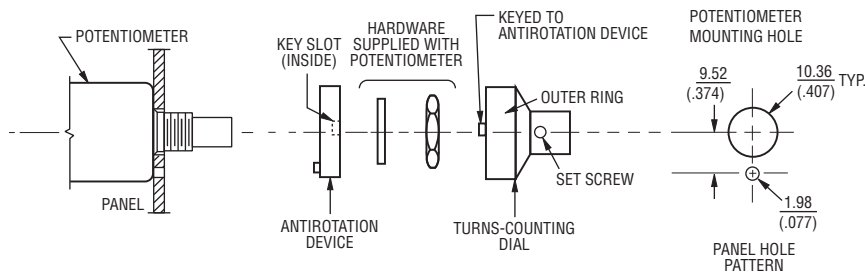
| | |
|-----------------------------------|-------------------------------------|
| Number of Turns | 0 to 15 |
| Dial Divisions..... | 50 per turn |
| Readability - Over 10 Turns | 2 parts in 1000 |
| Torque With Brake Engaged | 6.95 oz-in. (500 g-cm) minimum |
| Markings | Black on polished chrome background |
| Locking Brake | Yes |
| Weight | 15 grams (0.53 oz.) |
| Set Screw..... | UNC N2-56, one included |
| Set Screw Tightening Torque..... | 16.94 N-cm (1.5 lbs.-in.) minimum |
| Hex Key Size..... | 0.05 in. hex |

Shaft and Bushing Requirements

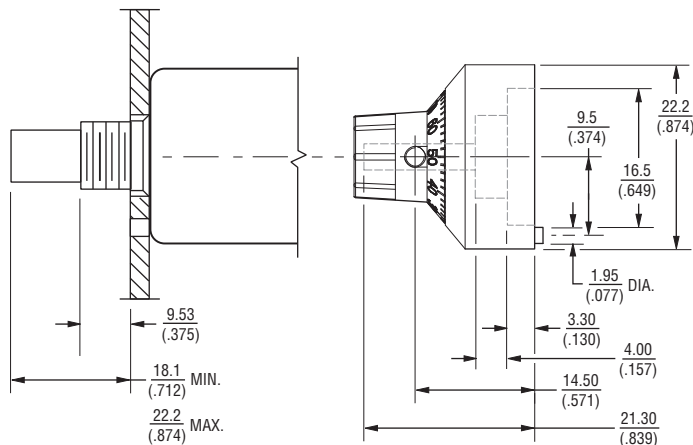
| | |
|-------------------------------------|-----------------------------|
| Shaft Diameter Requirements..... | Refer to chart below |
| Shaft Extension Beyond Panel | 18.1 mm (0.712 in.) minimum |
| | 22.2 mm (0.875 in.) maximum |
| Bushing Extension Beyond Panel..... | 9.53 mm (0.375 in.) maximum |

H-23 MOUNTING INSTRUCTIONS

1. Insert potentiometer in panel.
2. Install anti-rotation device using hardware supplied with potentiometer.
3. Turn potentiometer shaft counterclockwise to minimum resistance or voltage ratio.
4. Set the dial to "0.0" and brake on.
5. Insert the dial on the potentiometer shaft lightly against the panel.
6. Tighten set screw to potentiometer shaft.



Dimensional Drawings



How To Order

| Part Number | Accepts Shaft Diameter | Finish |
|-------------|------------------------|-----------------|
| H-23-6A | $\frac{6.35}{(.250)}$ | Polished chrome |
| H-23-6M | $\frac{6.0}{(.236)}$ | Polished chrome |
| H-23-3A | $\frac{3.17}{(.124)}$ | Polished chrome |

DIMENSIONS: $\frac{\text{MM}}{\text{(INCHES)}}$

REV. 10/12



Компания «ЭлектроПласт» предлагает заключение долгосрочных отношений при поставках импортных электронных компонентов на взаимовыгодных условиях!

Наши преимущества:

- Оперативные поставки широкого спектра электронных компонентов отечественного и импортного производства напрямую от производителей и с крупнейших мировых складов;
- Поставка более 17-ти миллионов наименований электронных компонентов;
- Поставка сложных, дефицитных, либо снятых с производства позиций;
- Оперативные сроки поставки под заказ (от 5 рабочих дней);
- Экспресс доставка в любую точку России;
- Техническая поддержка проекта, помощь в подборе аналогов, поставка прототипов;
- Система менеджмента качества сертифицирована по Международному стандарту ISO 9001;
- Лицензия ФСБ на осуществление работ с использованием сведений, составляющих государственную тайну;
- Поставка специализированных компонентов (Xilinx, Altera, Analog Devices, Intersil, Interpoint, Microsemi, Aeroflex, Peregrine, Syfer, Eurofarad, Texas Instrument, Miteq, Cobham, E2V, MA-COM, Hittite, Mini-Circuits, General Dynamics и др.);

Помимо этого, одним из направлений компании «ЭлектроПласт» является направление «Источники питания». Мы предлагаем Вам помощь Конструкторского отдела:

- Подбор оптимального решения, техническое обоснование при выборе компонента;
- Подбор аналогов;
- Консультации по применению компонента;
- Поставка образцов и прототипов;
- Техническая поддержка проекта;
- Защита от снятия компонента с производства.



Как с нами связаться

Телефон: 8 (812) 309 58 32 (многоканальный)

Факс: 8 (812) 320-02-42

Электронная почта: org@eplast1.ru

Адрес: 198099, г. Санкт-Петербург, ул. Калинина, дом 2, корпус 4, литера А.