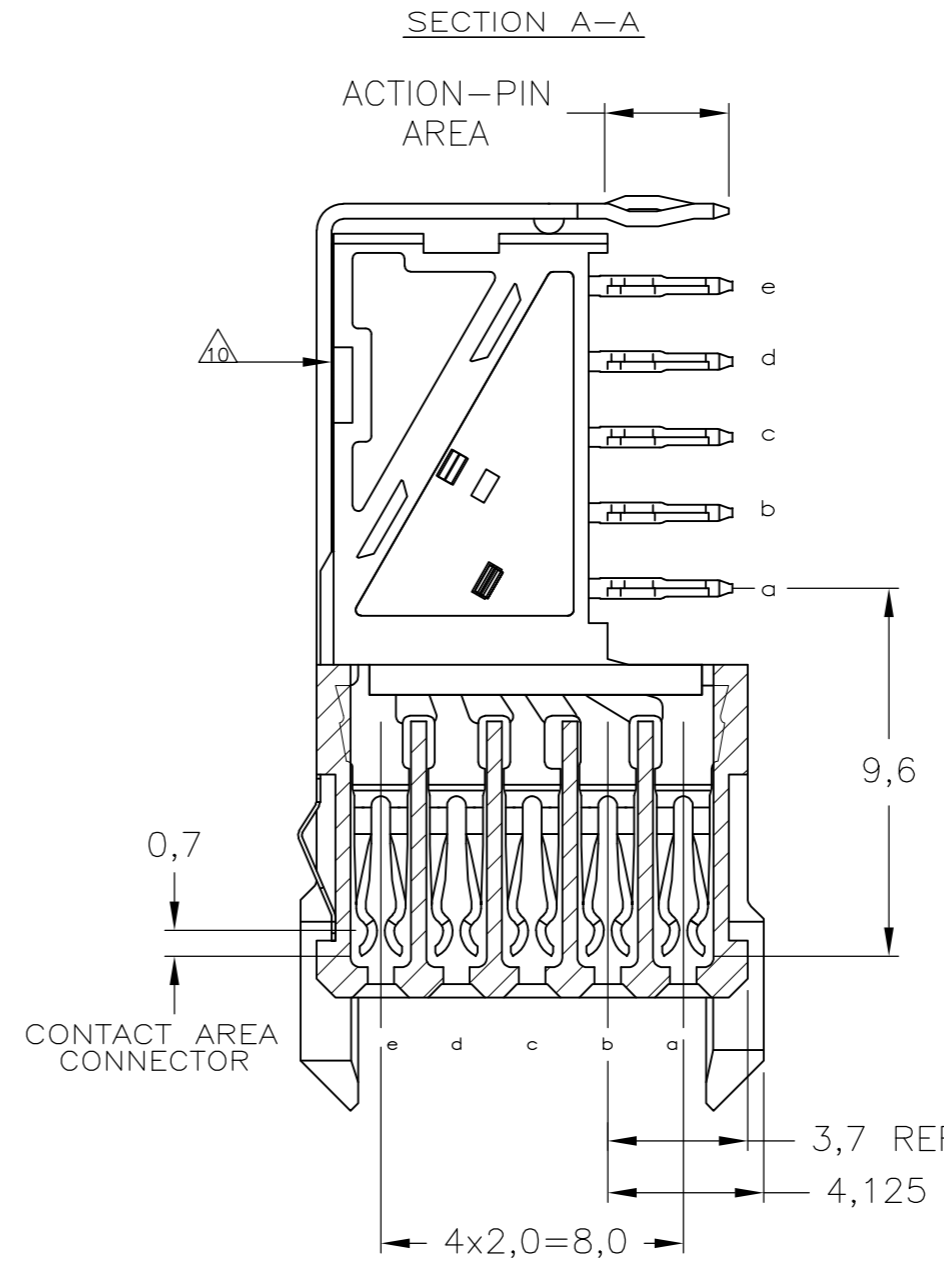
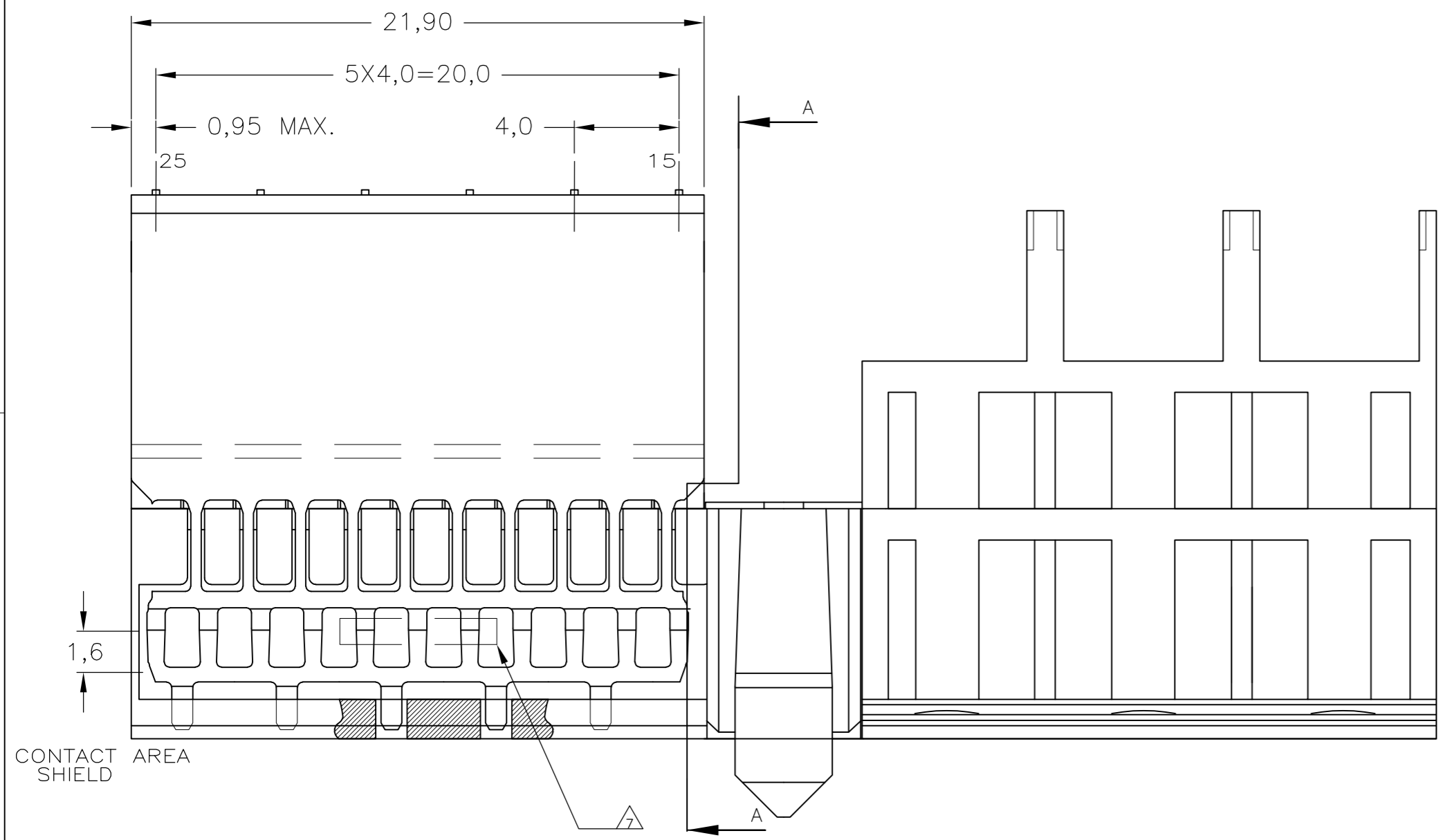
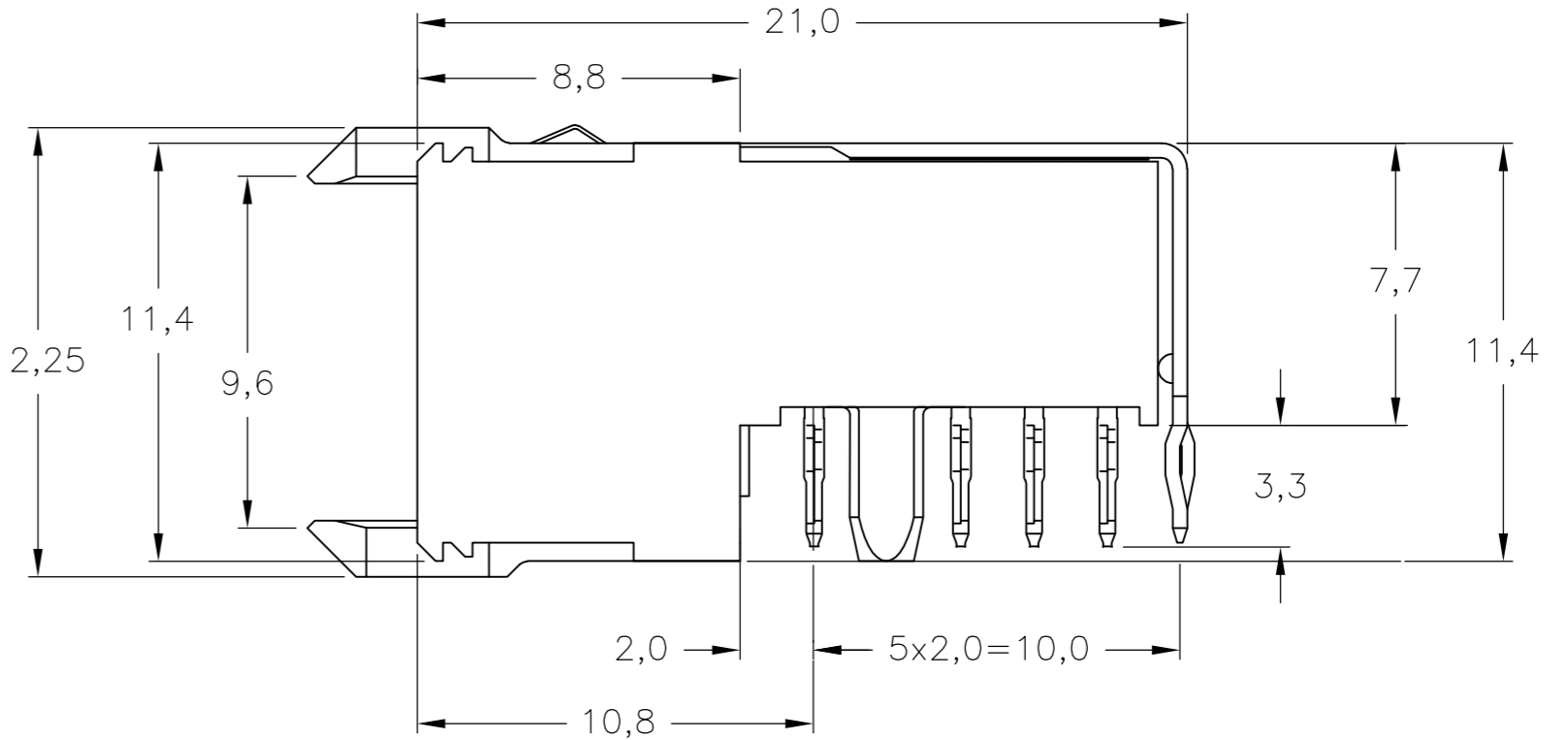
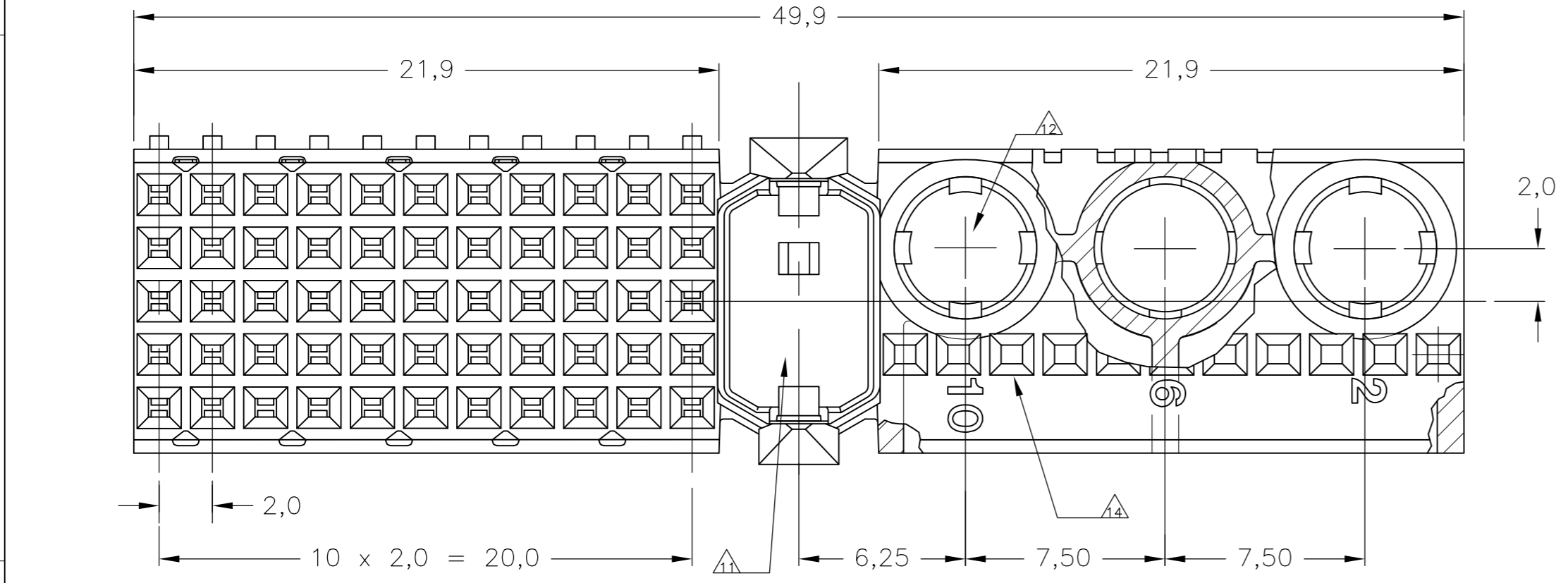


THIS DRAWING IS UNPUBLISHED. RELEASED FOR PUBLICATION  
 © COPYRIGHT - TE Connectivity ALL RIGHTS RESERVED.

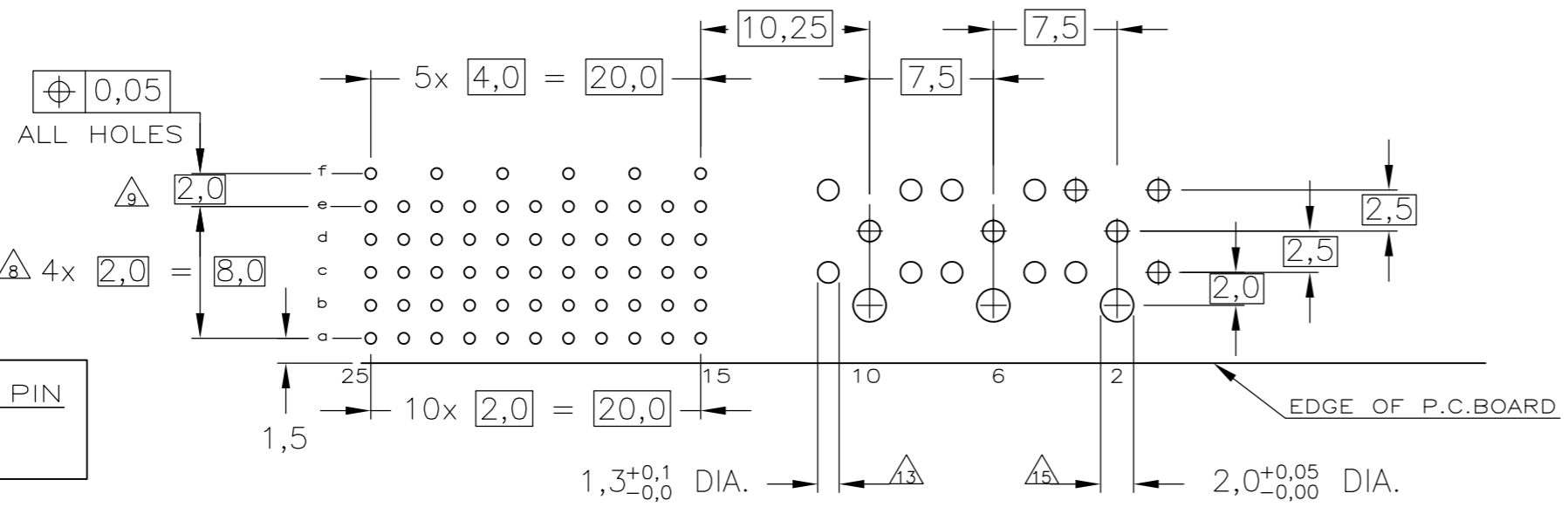
REVISIONS					
P	LTR	DESCRIPTION	DATE	DWN	APVD
D		ECR-16-013298	02JUN2017	FL	SY



- NOTES:
- 1 MATERIAL CONTACTS ; PHOSPHORBRONZE  
MATERIAL SHIELDING ; PHOSPHORBRONZE  
MATERIAL HOUSING ; GLASSFILLED POLYESTER (GRAY)  
UL-RATING 94V0.
  - 2 GENERAL PLATING SPECIFICATION: UNDERPLATING  
(ENTIRE CONTACT): 1,27µm NICKEL MIN. AND ACTION  
PIN: 0,5µm TIN MIN.  
FOR PLATING OF MATING SURFACES SEE APPLICABLE  
SPECIFICATION REFERENCE FOR EACH DASH NUMBER.
  - 3 CONFORMS TO ALL TESTING ACCORDING IEC 61076-4-101  
PERFORMANCE LEVEL 2.
  - 4 CONNECTOR TESTED AND QUALIFIED AGAINST TELCORDIA GR-1217-CORE  
QUALITY LEVEL III, CENTRAL OFFICE APPLICATIONS.
  - 5 CONNECTOR LUBRICATED WITH TELCORDIA GR-1217-CORE APPROVED LUBRICANT.
  - 6 PLATING SHIELD :  
CONTACT AREA : 0,76µm Au MIN.  
ACTION PIN : 0,5µm Sn MIN.  
REMAINDER : Ni
  - 7 ASSEMBLY PRINTED WITH P/N AND DATE CODE  
THE MARKING CAN APPEAR ON THE FRONT SIDE  
OR BACK SIDE
  - 8 HOLE PATTERN FOR FEMALE CONNECTOR TYPE M  
55 PLATED-THROUGH HOLES AT 2x2mm SQUARE GRID  
ROW "f" 6 PLATED THROUGH HOLES FOR UPPERSHIELD
  - 9 SHIELD MOUNTED ON CONNECTOR WITH DOUBLE SIDED  
ADHESIVE TAPE OR ADHESIVE
  - 10 AREA RESERVED FOR KEYING PART (BASIC P.N. 100526)
  - 11 CONTACT CAVITIES (3x) SUITABLE FOR 4,8 DIA. HIGH CURRENT,  
HIGH FREQUENCY OR FIBRE OPTIC CONTACTS AS PER DIN 41626  
(SEE ALSO NOTE 13).
  - 12 1,3 DIA. PLATED-THROUGH HOLES (15x) CAN BE OMITTED  
IF SPECIAL CONTACTS WITH CABLE CONNECTION OR FIBRE  
OPTIC CONTACTS ARE USED.
  - 13 THIS ROW OF 11 CAVITIES (B1 TO B11) FOR  
CONNECTOR ASSEMBLY PURPOSE ONLY.
  - 14 NOT PLATED-THROUGH HOLES (3x).
  - 15 FITS WITH LOWERSHIELD BASIC P/N 5352112



COMPONENT SIDE AS SHOWN  
 RECOMMENDED PCB-HOLE LAY-OUT  
 SCALE 2,5:1



P.C.B. HOLE DIM. ACTION PIN  
 FOR DETAILS SEE  
 APPLICATION SPECIFICATION

OBSELETE	2, 4, 5, 6	1	5352177-9
	2, 3, 6	1	5352177-1
	FINISH	MATERIAL	PARTNUMBER

THIS DRAWING IS A CONTROLLED DOCUMENT.

DWN	20AUG2004	 TE Connectivity	Z-PACK 2mm HM TYPE M (55 POS.) PRE-SHIELDED RECEPTACLE	
CHK	27OCT2004			
APVD	27OCT2004			
PRODUCT SPEC				
NAME	K.N.KIRAN		NAME	108-19082
APPLICATION SPEC	B.MOOIJ		SIZE	114-19029
WEIGHT	B.MOOIJ		CAGE CODE	0.000000
CUSTOMER DRAWING	114-19029		DRAWING NO	A2 00779
	114-19029		RESTRICTED TO	-
	0.000000		SCALE	5:1
	A2 00779		SHEET	1 of 1
	C=5352177		REV	D



Компания «ЭлектроПласт» предлагает заключение долгосрочных отношений при поставках импортных электронных компонентов на взаимовыгодных условиях!

Наши преимущества:

- Оперативные поставки широкого спектра электронных компонентов отечественного и импортного производства напрямую от производителей и с крупнейших мировых складов;
- Поставка более 17-ти миллионов наименований электронных компонентов;
- Поставка сложных, дефицитных, либо снятых с производства позиций;
- Оперативные сроки поставки под заказ (от 5 рабочих дней);
- Экспресс доставка в любую точку России;
- Техническая поддержка проекта, помощь в подборе аналогов, поставка прототипов;
- Система менеджмента качества сертифицирована по Международному стандарту ISO 9001;
- Лицензия ФСБ на осуществление работ с использованием сведений, составляющих государственную тайну;
- Поставка специализированных компонентов (Xilinx, Altera, Analog Devices, Intersil, Interpoint, Microsemi, Aeroflex, Peregrine, Syfer, Eurofarad, Texas Instrument, Miteq, Cobham, E2V, MA-COM, Hittite, Mini-Circuits, General Dynamics и др.);

Помимо этого, одним из направлений компании «ЭлектроПласт» является направление «Источники питания». Мы предлагаем Вам помощь Конструкторского отдела:

- Подбор оптимального решения, техническое обоснование при выборе компонента;
- Подбор аналогов;
- Консультации по применению компонента;
- Поставка образцов и прототипов;
- Техническая поддержка проекта;
- Защита от снятия компонента с производства.



#### Как с нами связаться

**Телефон:** 8 (812) 309 58 32 (многоканальный)

**Факс:** 8 (812) 320-02-42

**Электронная почта:** [org@eplast1.ru](mailto:org@eplast1.ru)

**Адрес:** 198099, г. Санкт-Петербург, ул. Калинина, дом 2, корпус 4, литера А.