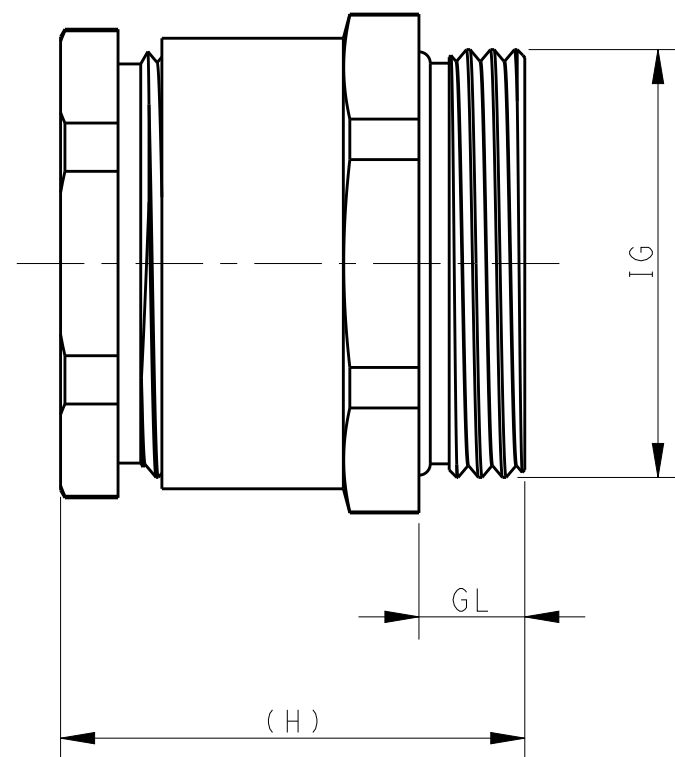
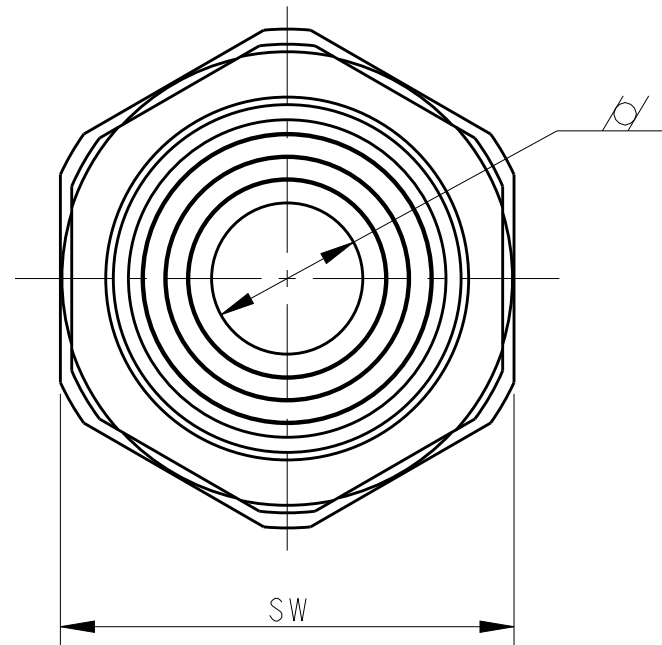
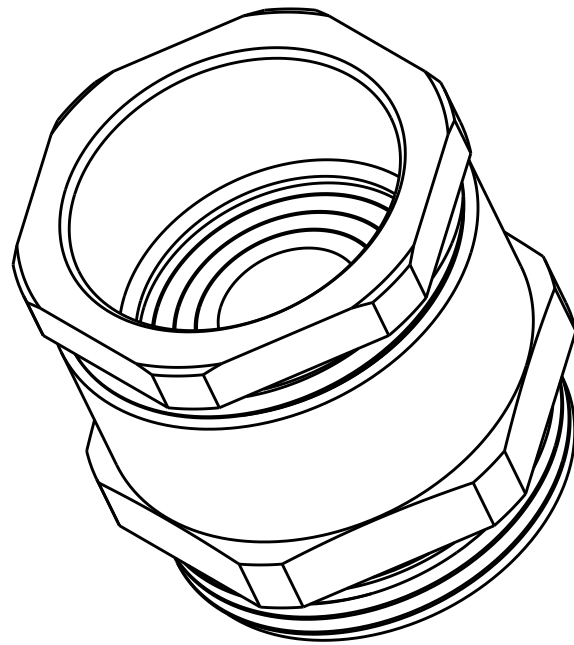


THIS DRAWING IS UNPUBLISHED. RELEASED FOR PUBLICATION 20  
 © COPYRIGHT 20 BY - ALL RIGHTS RESERVED.

REVISIONS				
P	LTR	DESCRIPTION	DATE	APVD
	A	INITIAL	06JUN2016	YC CW



NOTE:  
 I. TECHNICAL CHARACTERISTICS:  
 SHELL MATERIAL : BRASS, NICKEL PLATED  
 SEAL MATERIAL : NBR  
 PROTECTION DEGREE : IP65  
 WIRE RANGE : SEE TABLE

注释:  
 I. 技术参数:  
 主体材料: 铜镀镍  
 密封材料: NBR  
 防护等级: IP65  
 夹线范围: 见表格

T3101320102-000	METAL FLAT GLANDS WITH MULTIPLE SEAL M32 金属平口接头(带多层密封圈) M32	DCSM-32-M	18-27	M32X1.5	40	19	33.1	8
T3101250102-000	METAL FLAT GLANDS WITH MULTIPLE SEAL M25 金属平口接头(带多层密封圈) M25	DCSM-25-M	10-19	M25X1.5	30	10	30.7	7
T3101200102-000	METAL FLAT GLANDS WITH MULTIPLE SEAL M20 金属平口接头(带多层密封圈) M20	DCSM-20-M	7-12	M20X1.5	20	7.5	24.8	6
T3101160102-000	METAL FLAT GLANDS WITH MULTIPLE SEAL M16 金属平口接头(带多层密封圈) M16	DCSM-16-M	5-10	M16X1.5	17	7.5	24.6	6
T3101480101-000	METAL FLAT GLANDS WITH MULTIPLE SEAL PG48 金属平口接头(带多层密封圈) PG48	DCSM-48	36-45	PG48	64	40	47.5	10
T3101420101-000	METAL FLAT GLANDS WITH MULTIPLE SEAL PG42 金属平口接头(带多层密封圈) PG42	DCSM-42	30-39	PG42	57	30.5	45.4	10
T3101360101-000	METAL FLAT GLANDS WITH MULTIPLE SEAL PG36 金属平口接头(带多层密封圈) PG36	DCSM-36	24-33	PG36	50	24	40.4	9
T3101290101-000	METAL FLAT GLANDS WITH MULTIPLE SEAL PG29 金属平口接头(带多层密封圈) PG29	DCSM-29	18-27	PG29	40	19	31.6	6.5
T3101210101-000	METAL FLAT GLANDS WITH MULTIPLE SEAL PG21 金属平口接头(带多层密封圈) PG21	DCSM-21	10-19	PG21	30	10	30.7	7
T3101160101-000	METAL FLAT GLANDS WITH MULTIPLE SEAL PG16 金属平口接头(带多层密封圈) PG16	DCSM-16	7-12	PG16	24	7.5	28.4	6.5
T3101130101-000	METAL FLAT GLANDS WITH MULTIPLE SEAL PG13.5 金属平口接头(带多层密封圈) PG13.5	DCSM-13.5	7-12	PG13.5	22	7.5	25.8	6.5
T3101110101-000	METAL FLAT GLANDS WITH MULTIPLE SEAL PG11 金属平口接头(带多层密封圈) PG11	DCSM-11	7-12	PG11	20	7.5	25.3	6
T3101090101-000	METAL FLAT GLANDS WITH MULTIPLE SEAL PG9 金属平口接头(带多层密封圈) PG9	DCSM-9	5-10	PG9	17	5	23.6	6
ASSEMBLY PART NUMBER 成品料号	ASSEMBLY PART DESCRIPTION 成品描述	TYPE 类型	WIRE RANGE 夹线范围	IG	SW	∅	H	GL

THIS DRAWING IS A CONTROLLED DOCUMENT.

DWN YORK CHEN 6 JUN 2016  
 CHK KYLE ZENG 6 JUN 2016  
 APVD CHRIS WANG 6 JUN 2016

**STE** TE Connectivity

NAME METAL FLAT GLANDS WITH MULTIPLE SEAL

DIMENSIONS:	TOLERANCES UNLESS OTHERWISE SPECIFIED:
mm	0 PLC ± 1 PLC ± 2 PLC ± 3 PLC ± 4 PLC ± ANGLES ± FINISH
MATERIAL	-

PRODUCT SPEC	-
APPLICATION SPEC	-
WEIGHT	-
CUSTOMER DRAWING	SCALE 2:1

SIZE	CAGE CODE	DRAWING NO	RESTRICTED TO
A200779	C	T3101XX010X000	-
SHEET 1	OF 1	REV A	



Компания «ЭлектроПласт» предлагает заключение долгосрочных отношений при поставках импортных электронных компонентов на взаимовыгодных условиях!

Наши преимущества:

- Оперативные поставки широкого спектра электронных компонентов отечественного и импортного производства напрямую от производителей и с крупнейших мировых складов;
- Поставка более 17-ти миллионов наименований электронных компонентов;
- Поставка сложных, дефицитных, либо снятых с производства позиций;
- Оперативные сроки поставки под заказ (от 5 рабочих дней);
- Экспресс доставка в любую точку России;
- Техническая поддержка проекта, помощь в подборе аналогов, поставка прототипов;
- Система менеджмента качества сертифицирована по Международному стандарту ISO 9001;
- Лицензия ФСБ на осуществление работ с использованием сведений, составляющих государственную тайну;
- Поставка специализированных компонентов (Xilinx, Altera, Analog Devices, Intersil, Interpoint, Microsemi, Aeroflex, Peregrine, Syfer, Eurofarad, Texas Instrument, Miteq, Cobham, E2V, MA-COM, Hittite, Mini-Circuits, General Dynamics и др.);

Помимо этого, одним из направлений компании «ЭлектроПласт» является направление «Источники питания». Мы предлагаем Вам помощь Конструкторского отдела:

- Подбор оптимального решения, техническое обоснование при выборе компонента;
- Подбор аналогов;
- Консультации по применению компонента;
- Поставка образцов и прототипов;
- Техническая поддержка проекта;
- Защита от снятия компонента с производства.



#### Как с нами связаться

**Телефон:** 8 (812) 309 58 32 (многоканальный)

**Факс:** 8 (812) 320-02-42

**Электронная почта:** [org@eplast1.ru](mailto:org@eplast1.ru)

**Адрес:** 198099, г. Санкт-Петербург, ул. Калинина, дом 2, корпус 4, литера А.