

2P to 6P



# Receptacles-Dual Keyway

#22 AWG PVC 12 inch leads – auto color code, epoxy potted  
 Gray anodized aluminum shell  
 Used in control panels, junction boxes and sensors

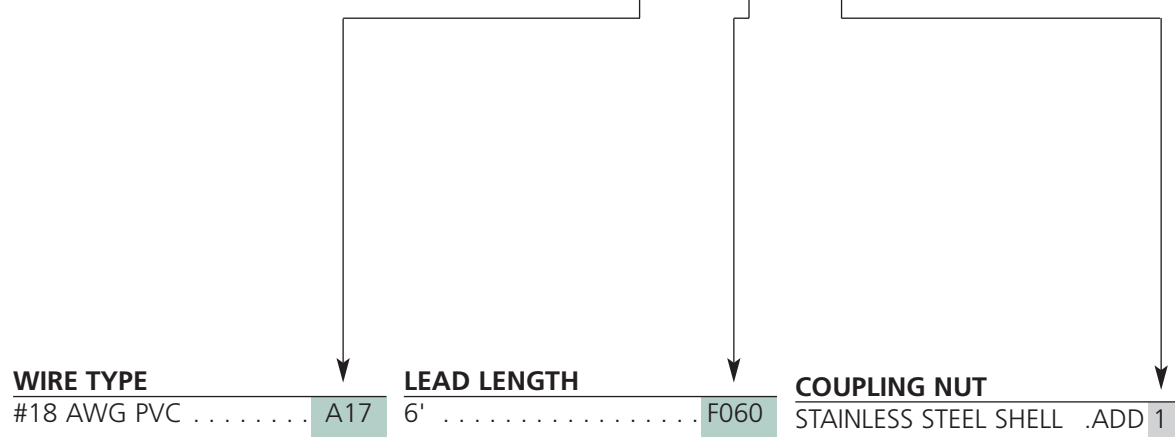
	2P	3P	4P	5P	6P
MALE FACE VIEW					
COLOR CODE	1- brown 2- blue	1- green - gnd 2- red - black trace 3- red - white trace	1- red - black trace 2- red - white trace 3- red 4- green - gnd	1- red - white trace 2- red 3- green - gnd 4- red - yellow trace 5- red - black trace	1- red - white trace 2- red 3- green - gnd 4- red - yellow trace 5- red - black trace 6- red- blue trace
VOLTAGE	250V AC/DC	250V AC/DC	250V AC/DC	250V AC/DC	250V AC/DC
CURRENT	4A	4A	4A	4A	4A
CONDUCTOR	#22-2	#22-3	#22-4	#22-5	#22-6

MALE	FIG	RECEPTACLES WITH #22 AWG PVC LEADS 12 INCHES LONG				
1/4" NPT THREADS	1	7R2A06A19A120	7R3A06A19A120	7R4A06A19A120	7R5A06A19A120	7R6A06A19A120
1/2" NPT THREADS	2	7R2006A19A120	7R3006A19A120	7R4006A19A120	7R5006A19A120	7R6006A19A120
FEMALE	FIG	RECEPTACLES WITH #22 AWG PVC LEADS 12 INCHES LONG				
1/4" NPT THREADS	3	7R2A00A19A120	7R3A00A19A120	7R4A00A19A120	7R5A00A19A120	7R6A00A19A120

## CATALOG OPTIONS

Use the following chart to modify your part's specifications

**7R2A06A19A1201**



# Specifications

2P to 6P



**MECHANICAL**

SHELL: GRAY ANODIZED ALUMINUM  
 INSERT: NYLON 6/6  
 O-RING: NITRILE RUBBER  
 CONDUCTORS: #22 AWG WITH PVC INSULATION OVER 26 X #36 COPPER STRANDING, 300V, UL STYLE 1061, CSA AWM SR  
 #18 AWG WITH PVC INSULATION OVER 26 X #30 COPPER STRANDING, 300V, UL STYLE 1061, CSA AWM SR

**ELECTRICAL**

VOLTAGE RATING: 250V AC/DC  
 AMPERAGE: 2P - 4A  
 3P - 4A  
 4P - 4A  
 5P - 4A  
 6P - 4A

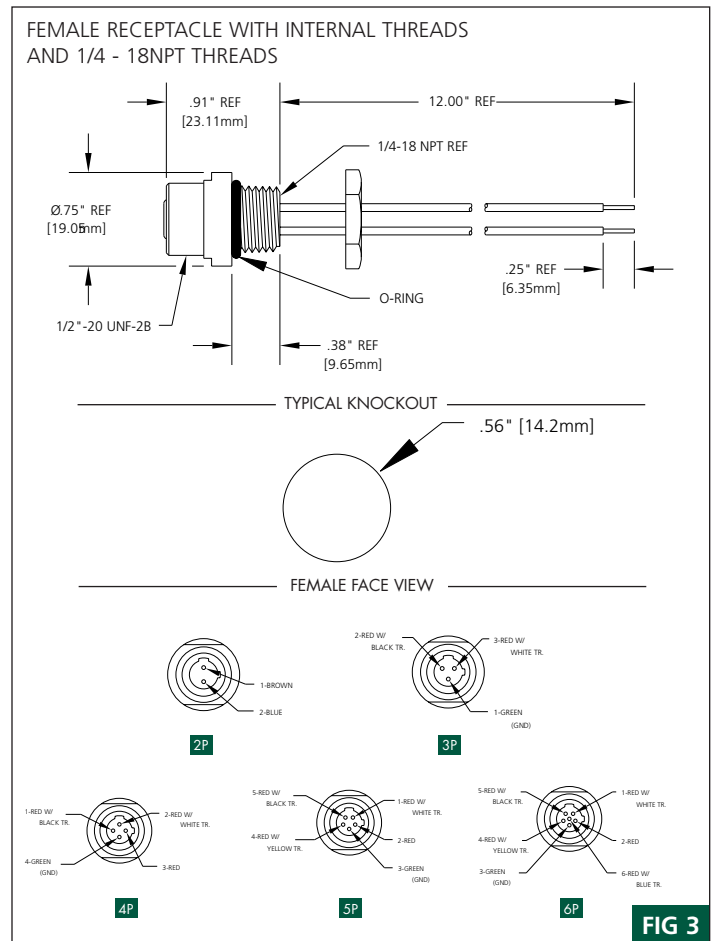
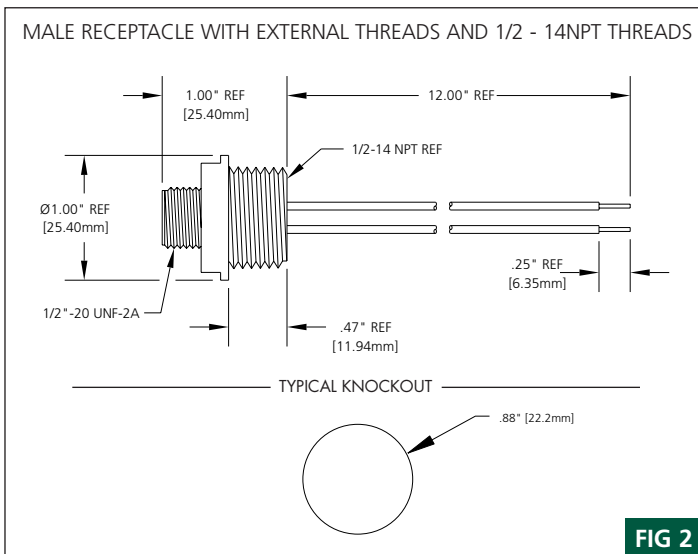
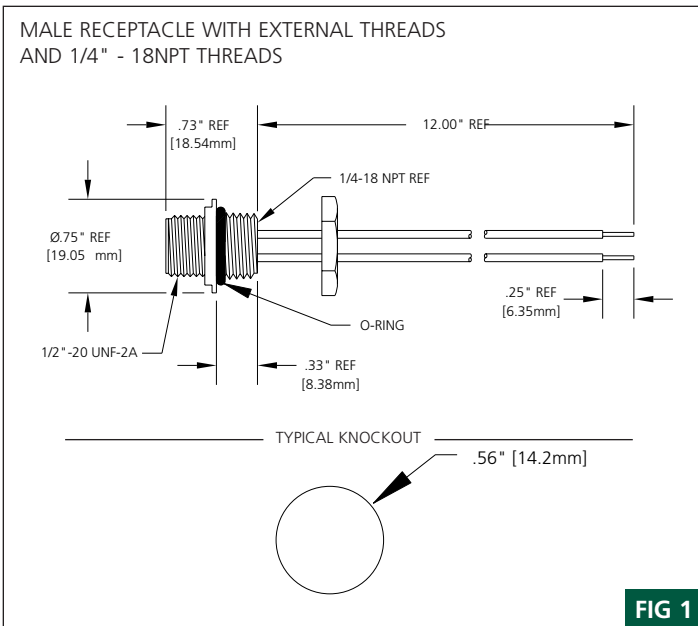
**ENVIRONMENTAL**

PROTECTION: IP 68, NEMA 6P  
 AMBIENT OPERATING TEMP: -4° TO 176° F (-20° TO 80° C)

**CERTIFICATIONS**

UL: UL LISTED, FILE NO. E152210  
 CSA: CSA CERTIFIED, FILE NO LR6837

**RECEPTACLE DIMENSIONS**





Компания «ЭлектроПласт» предлагает заключение долгосрочных отношений при поставках импортных электронных компонентов на взаимовыгодных условиях!

Наши преимущества:

- Оперативные поставки широкого спектра электронных компонентов отечественного и импортного производства напрямую от производителей и с крупнейших мировых складов;
- Поставка более 17-ти миллионов наименований электронных компонентов;
- Поставка сложных, дефицитных, либо снятых с производства позиций;
- Оперативные сроки поставки под заказ (от 5 рабочих дней);
- Экспресс доставка в любую точку России;
- Техническая поддержка проекта, помощь в подборе аналогов, поставка прототипов;
- Система менеджмента качества сертифицирована по Международному стандарту ISO 9001;
- Лицензия ФСБ на осуществление работ с использованием сведений, составляющих государственную тайну;
- Поставка специализированных компонентов (Xilinx, Altera, Analog Devices, Intersil, Interpoint, Microsemi, Aeroflex, Peregrine, Syfer, Eurofarad, Texas Instrument, Miteq, Cobham, E2V, MA-COM, Hittite, Mini-Circuits, General Dynamics и др.);

Помимо этого, одним из направлений компании «ЭлектроПласт» является направление «Источники питания». Мы предлагаем Вам помощь Конструкторского отдела:

- Подбор оптимального решения, техническое обоснование при выборе компонента;
- Подбор аналогов;
- Консультации по применению компонента;
- Поставка образцов и прототипов;
- Техническая поддержка проекта;
- Защита от снятия компонента с производства.



#### Как с нами связаться

**Телефон:** 8 (812) 309 58 32 (многоканальный)

**Факс:** 8 (812) 320-02-42

**Электронная почта:** [org@eplast1.ru](mailto:org@eplast1.ru)

**Адрес:** 198099, г. Санкт-Петербург, ул. Калинина, дом 2, корпус 4, литера А.