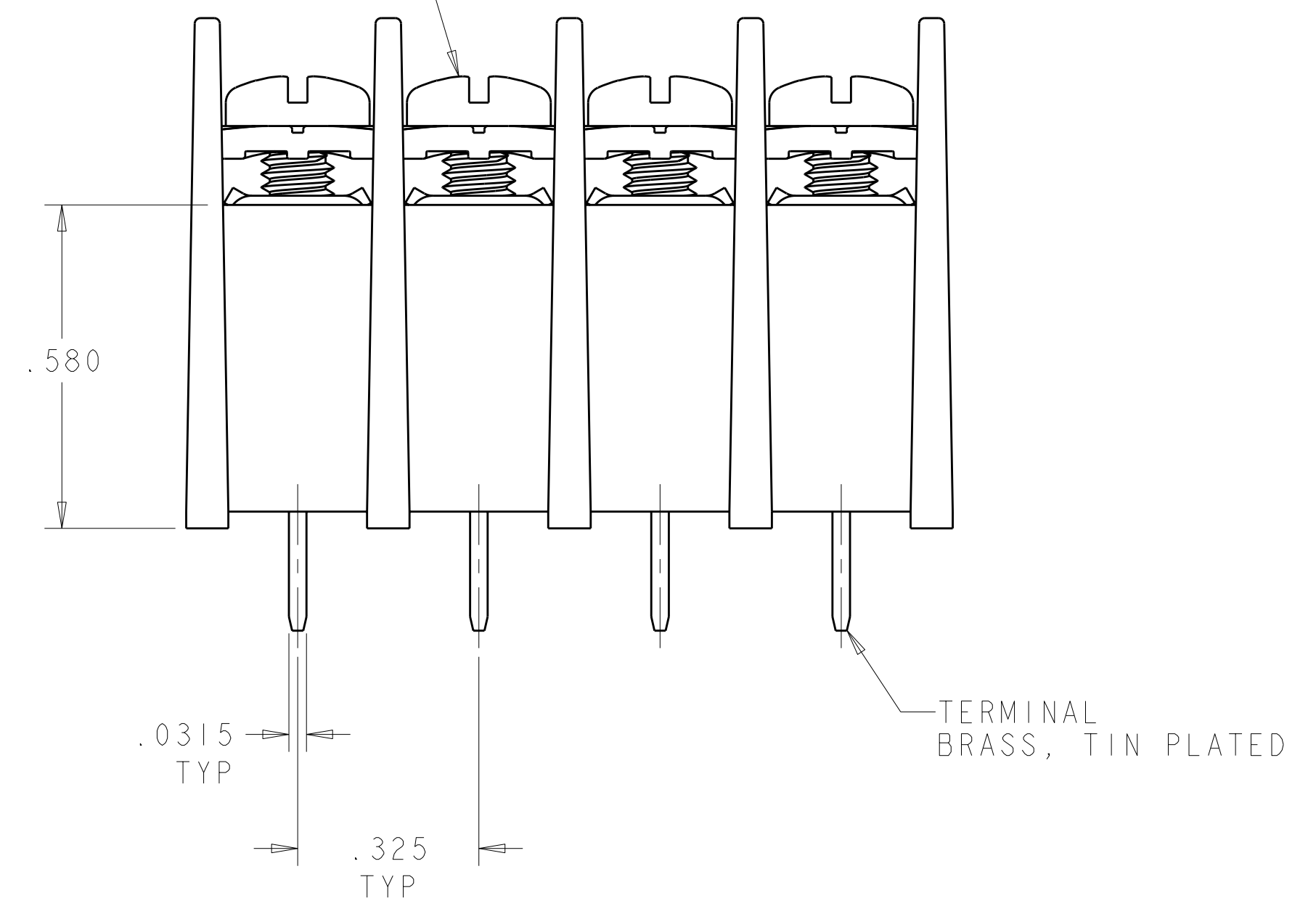


| LOC | DIST | REVISIONS | | | |
|-----|------|-----------|-------------------------|-----------|--------|
| FT | 0 | REV | DATE | BY | APPD |
| | | B1 | REVIS PER ECO-10-009455 | 06MAY2010 | HMR CR |



1. ELECTRICAL RATINGS: 300V, 20A
 WIRE RANGE: 12-22 AWG
 RECOMMENDED TIGHTENING TORQUE: 10 IN LBS
 OPERATING TEMPERATURE: 105° MAX
 ▲ TYCO ELECTRONICS LOGO LOCATED IN APPROXIMATE AREA SHOWN

6-32 SEMS SCREW, CAPTIVATED,
 STEEL, ZINC PLATED CLEAR CHROMATE



HOUSING
 NYLON, BLACK,
 UL 94 V-0 RATED



RECOMMENDED PC BOARD LAYOUT

| M | L | NO OF POSN | PART NUMBER |
|-------|-------|------------|-------------|
| 4.875 | 5.275 | 16 | 1-1546734-6 |
| 4.550 | 4.950 | 15 | 1-1546734-5 |
| 4.225 | 4.625 | 14 | 1-1546734-4 |
| 3.900 | 4.300 | 13 | 1-1546734-3 |
| 3.575 | 3.975 | 12 | 1-1546734-2 |
| 3.250 | 3.650 | 11 | 1-1546734-1 |
| 2.925 | 3.325 | 10 | 1-1546734-0 |
| 2.600 | 3.000 | 9 | 1546734-9 |
| 2.275 | 2.675 | 8 | 1546734-8 |
| 1.950 | 2.350 | 7 | 1546734-7 |
| 1.625 | 2.025 | 6 | 1546734-6 |
| 1.300 | 1.700 | 5 | 1546734-5 |
| .975 | 1.375 | 4 | 1546734-4 |
| .650 | 1.050 | 3 | 1546734-3 |
| .325 | .725 | 2 | 1546734-2 |

| | | | | | | | |
|---------------------------|--|--|--|---|--|--|--|
| DIMENSIONS: INCHES | | TOLERANCES UNLESS OTHERWISE SPECIFIED: 9 PLC ±.1 8 PLC ±0.1 7 PLC ±0.02 6 PLC ±0.005 5 PLC ±0.005 4 PLC ±0.005 ANGLES ±.1 | | DWN S. WELDON 11SEP2003 CHK S. YODER 11SEP2003 APVD S. YODER 11SEP2003 | | Tyco Electronics Harrisburg, PA 17105-3608 | |
| MATERIAL: - FINISH: - | | WEIGHT: - CUSTOMER DRAWING | | NAME: DUAL BARRIER STRIP ASSEMBLY, .325 PITCH, PCB MOUNT, HIGH RISE APPLICATION SPEC: - SIZE: A1 CAGE CODE: 00779 DRAWING NO: C=1546734 | | RESTRICTED TO: - SCALE: 4:1 SHEET: 1 OF 1 REV: B1 | |



Компания «ЭлектроПласт» предлагает заключение долгосрочных отношений при поставках импортных электронных компонентов на взаимовыгодных условиях!

Наши преимущества:

- Оперативные поставки широкого спектра электронных компонентов отечественного и импортного производства напрямую от производителей и с крупнейших мировых складов;
- Поставка более 17-ти миллионов наименований электронных компонентов;
- Поставка сложных, дефицитных, либо снятых с производства позиций;
- Оперативные сроки поставки под заказ (от 5 рабочих дней);
- Экспресс доставка в любую точку России;
- Техническая поддержка проекта, помощь в подборе аналогов, поставка прототипов;
- Система менеджмента качества сертифицирована по Международному стандарту ISO 9001;
- Лицензия ФСБ на осуществление работ с использованием сведений, составляющих государственную тайну;
- Поставка специализированных компонентов (Xilinx, Altera, Analog Devices, Intersil, Interpoint, Microsemi, Aeroflex, Peregrine, Syfer, Eurofarad, Texas Instrument, Miteq, Cobham, E2V, MA-COM, Hittite, Mini-Circuits, General Dynamics и др.);

Помимо этого, одним из направлений компании «ЭлектроПласт» является направление «Источники питания». Мы предлагаем Вам помощь Конструкторского отдела:

- Подбор оптимального решения, техническое обоснование при выборе компонента;
- Подбор аналогов;
- Консультации по применению компонента;
- Поставка образцов и прототипов;
- Техническая поддержка проекта;
- Защита от снятия компонента с производства.



Как с нами связаться

Телефон: 8 (812) 309 58 32 (многоканальный)

Факс: 8 (812) 320-02-42

Электронная почта: org@eplast1.ru

Адрес: 198099, г. Санкт-Петербург, ул. Калинина, дом 2, корпус 4, литера А.