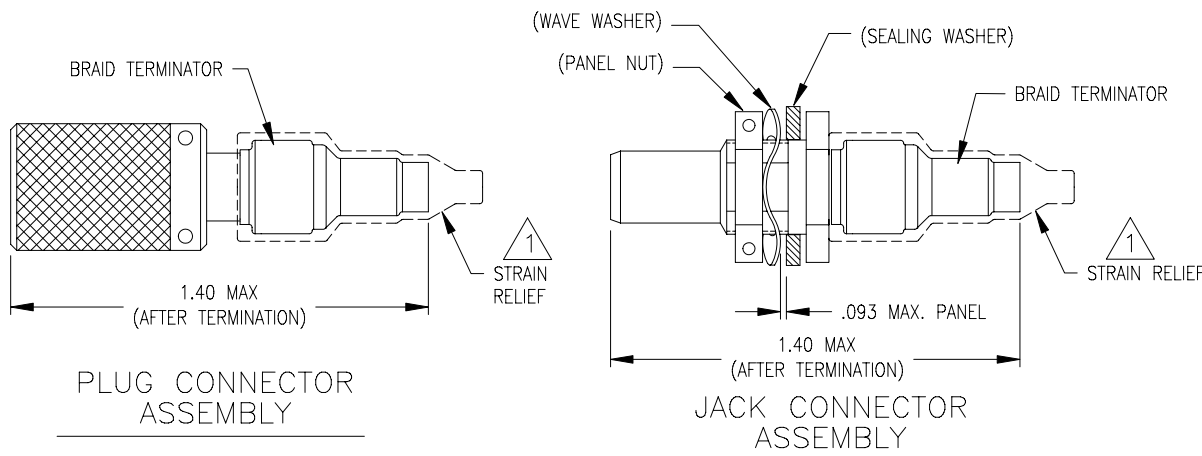




REVISIONS			
LTR	DESCRIPTION	DATE	APPROVED
N/C	INITIAL RELEASE PER DCR T-31541	01/14/03	M. HIGGY

PART NO.	PCN NO.	CONNECTOR	CONTACT	USAF NO. <sup>1</sup>
DK-621-0411F-P	A55456-000	PLUG	PIN	8340709-00-01
DK-621-0411F-S	F34512-000		SOCKET	8340709-00-02
DK-621-0412F-P	C11277-000	JACK	PIN	8340711-00-01
DK-621-0412F-S	D36771-000		SOCKET	8340711-00-02



REQUIREMENTS:

1.0 REFER TO THE FOLLOWING TYCO ELECTRONICS/RAYCHEM SPECIFICATION CONTROL DRAWINGS (SCD) FOR INDIVIDUAL COMPONENT DETAILS:

- D-621-0411F                      CONNECTOR, TRIAXIAL, SUBMINIATURE
- D-621-0412F
- (D-602-0126)                      CONTACT, PIN                      NOT SHOWN
- (D-602-0127)                      CONTACT, SOCKET                      NOT SHOWN
- (D-600-0030)                      BRAID TERMINATOR
- (D-600-0019)                      STRAIN RELIEF
- (D-600-0053F)                      SEALING WASHER (JACK ONLY)

**If this document is printed it becomes uncontrolled.  
Check for the latest revision.**

2.0 CONNECTORS ARE QUALIFIED TO TYCO ELECTRONICS/RAYCHEM SPECIFICATION D-6025.  
3.0 TERMINATION PROCEDURE: TYCO ELECTRONICS/RAYCHEM ES 61162.

NOTE:

<sup>1</sup> USAF No.: PLUG - 8340709-00-0X } PRINTED ON STRAIN RELIEF  
 JACK - 8340711-00-0X }

SPECIFICATION CONTROL DRAWING

UNLESS OTHERWISE SPECIFIED DIMENSIONS ARE IN INCHES. METRIC DIMENSIONS ARE IN BRACKETS.	DRAWN	MFORONDA	01/14/03		<b>Raychem Products</b> 305 Constitution Drive Menlo Park, CA. 94025 USA
	CHECKED				
	APPROVED	M.HIGGY	01/14/03	TITLE KITS FOR D-621 THREADED 400 SERIES TRIAXIAL CONNECTORS WITH FLUOROSILICONE GASKET (FOR TWINAXIAL CABLES)	
	APPROVED			SIZE CODE IDENT. NO. DWG. NO. REV A 06090 <b>DK-621-0411F-X/0412F-X</b> N/C	
DECIMALS .XXX ± _____ .XX ± _____ ANGLES _____	CAD NAME: T31541.dwg			DO NOT SCALE THIS DRAWING	
WEIGHT ---	THIRD ANGLE PROJECTION			SHEET 1 OF 1	





Компания «ЭлектроПласт» предлагает заключение долгосрочных отношений при поставках импортных электронных компонентов на взаимовыгодных условиях!

Наши преимущества:

- Оперативные поставки широкого спектра электронных компонентов отечественного и импортного производства напрямую от производителей и с крупнейших мировых складов;
- Поставка более 17-ти миллионов наименований электронных компонентов;
- Поставка сложных, дефицитных, либо снятых с производства позиций;
- Оперативные сроки поставки под заказ (от 5 рабочих дней);
- Экспресс доставка в любую точку России;
- Техническая поддержка проекта, помощь в подборе аналогов, поставка прототипов;
- Система менеджмента качества сертифицирована по Международному стандарту ISO 9001;
- Лицензия ФСБ на осуществление работ с использованием сведений, составляющих государственную тайну;
- Поставка специализированных компонентов (Xilinx, Altera, Analog Devices, Intersil, Interpoint, Microsemi, Aeroflex, Peregrine, Syfer, Eurofarad, Texas Instrument, Miteq, Cobham, E2V, MA-COM, Hittite, Mini-Circuits, General Dynamics и др.);

Помимо этого, одним из направлений компании «ЭлектроПласт» является направление «Источники питания». Мы предлагаем Вам помощь Конструкторского отдела:

- Подбор оптимального решения, техническое обоснование при выборе компонента;
- Подбор аналогов;
- Консультации по применению компонента;
- Поставка образцов и прототипов;
- Техническая поддержка проекта;
- Защита от снятия компонента с производства.



#### Как с нами связаться

**Телефон:** 8 (812) 309 58 32 (многоканальный)

**Факс:** 8 (812) 320-02-42

**Электронная почта:** [org@eplast1.ru](mailto:org@eplast1.ru)

**Адрес:** 198099, г. Санкт-Петербург, ул. Калинина, дом 2, корпус 4, литера А.