

MICRO SWITCH

FREEPORT ILLINOIS, U.S.A
A DIVISION OF HONEYWELL
FED. MFG. CODE 91929

SWITCH-BASIC

CATALOG LISTING
YE-2RV248-D6

CATALOG LISTING
YE-2RV248-D6
PAGE 1 OF 1

ISSUE
M
6

REPLACES

RELEASE NO. PR-12762

CHECK

REVISIONS

A	C080986	JALA	11 JUN 95
B	C092958	JAS	15 MAY 98
C	0000831	CSL	10 JUL 03

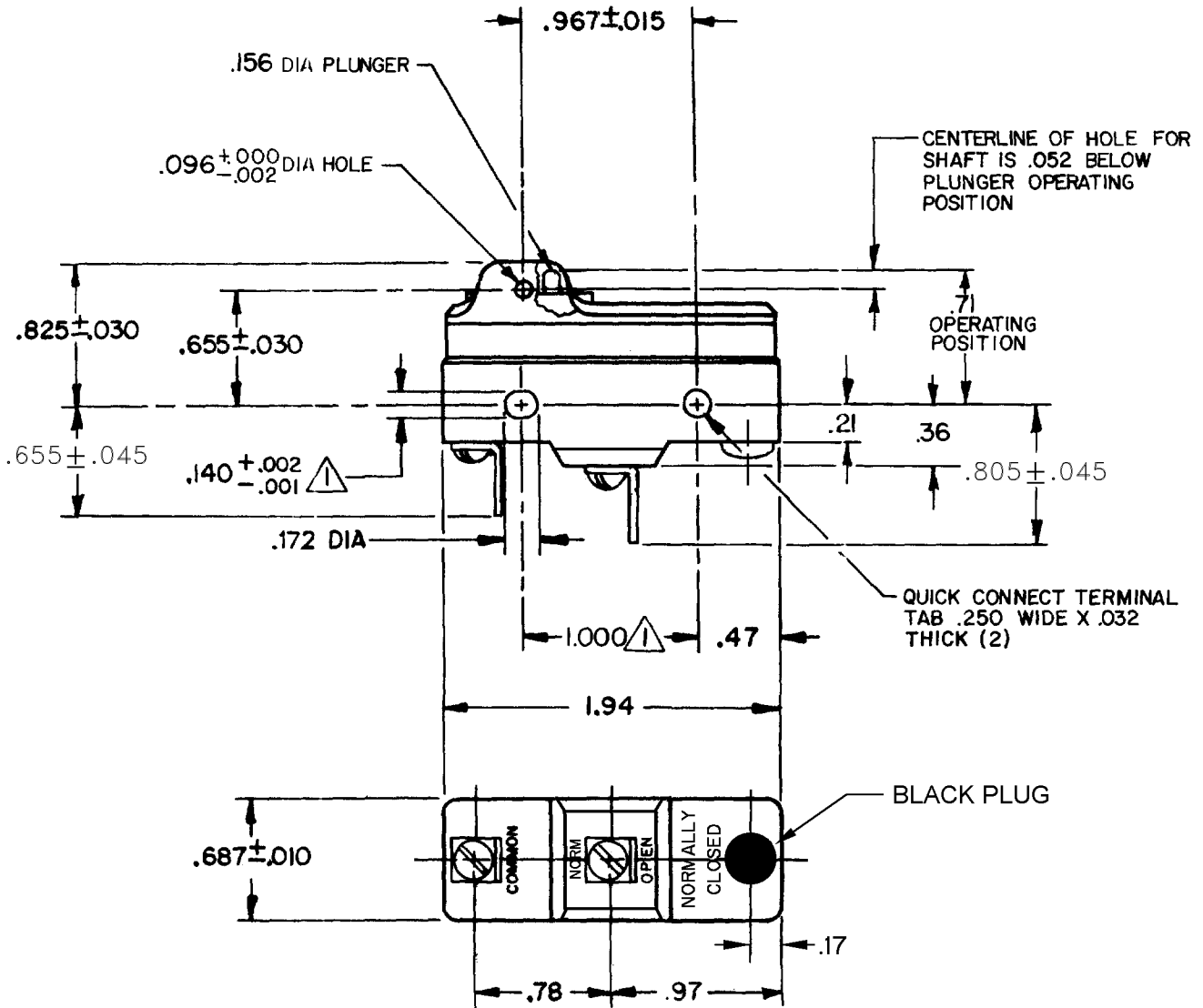
CHECK

31 JAN 84

CHECK

30 JAN 84

JAS

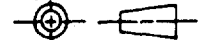


NOTES

- 1 MOUNTING HOLES WILL ACCEPT PINS OR SCREWS OF $.139$ MAX DIA ON $1.000 \pm .002$ CENTERS
- 2 - LEVER (1), AND PIN (1) FURNISHED UNASSEMBLED
- 3 - SWITCH WILL WITHSTAND TEMPERATURE OF 250°F

THIS DRAWING COVERS A PROPRIETARY ITEM AND IS THE PROPERTY OF MICRO SWITCH, A DIVISION OF HONEYWELL. THIS DRAWING IS NOT TO BE COPIED OR USED WITHOUT THE APPROVAL OF MICRO SWITCH.

THIRD ANGLE PROJECTION



CHARACTERISTICS	
OPERATING FORCE	-----15-21 OZ
RELEASE FORCE	-----10-14 OZ
PRETRAVEL	----- $.050$ MAX
DIFFERENTIAL TRAVEL	----- $.0020$ - $.0075$
OVERTRAVEL	----- $.010$ MIN

ELECTRICAL DATA

CONTACT ARRANGEMENT	
S P N O	
25A 125, 250 480 VAC	
1 HP 125 VAC, 2 HP 250 OR 480 VAC	
PILOT DUTY	
750 VA 480 VAC, MAX	
$60/75^{\circ}\text{C}$ (Cu)	

SCALE FULL

DO NOT SCALE PRINT

TOLERANCES
APPLY TO DIMEN UNITS. CONVERSIONS ARE ONLY FOR REFERENCE. UNLESS NOTED, TOLERANCES ARE \pm

	DIM.	TOL.	DIM.	TOL.
	mm	mm/in	in	mm/in
NO PLACES	X	17.04	X, X	$0.87, 05$
ONE PLACE	X, X	$0.41, 018$	X, XX	$0.387, 018$
TWO PLACES	X, XX	$0.157, 006$	X, XXX	$0.157, 006$
THREE PLACES	X, XXX			
ANGLES				

DESIGN UNITS SI METRIC US CUSTOMARY

WEIGHT

RASTER

DRAWN



Компания «ЭлектроПласт» предлагает заключение долгосрочных отношений при поставках импортных электронных компонентов на взаимовыгодных условиях!

Наши преимущества:

- Оперативные поставки широкого спектра электронных компонентов отечественного и импортного производства напрямую от производителей и с крупнейших мировых складов;
- Поставка более 17-ти миллионов наименований электронных компонентов;
- Поставка сложных, дефицитных, либо снятых с производства позиций;
- Оперативные сроки поставки под заказ (от 5 рабочих дней);
- Экспресс доставка в любую точку России;
- Техническая поддержка проекта, помощь в подборе аналогов, поставка прототипов;
- Система менеджмента качества сертифицирована по Международному стандарту ISO 9001;
- Лицензия ФСБ на осуществление работ с использованием сведений, составляющих государственную тайну;
- Поставка специализированных компонентов (Xilinx, Altera, Analog Devices, Intersil, Interpoint, Microsemi, Aeroflex, Peregrine, Syfer, Eurofarad, Texas Instrument, Miteq, Cobham, E2V, MA-COM, Hittite, Mini-Circuits, General Dynamics и др.);

Помимо этого, одним из направлений компании «ЭлектроПласт» является направление «Источники питания». Мы предлагаем Вам помощь Конструкторского отдела:

- Подбор оптимального решения, техническое обоснование при выборе компонента;
- Подбор аналогов;
- Консультации по применению компонента;
- Поставка образцов и прототипов;
- Техническая поддержка проекта;
- Защита от снятия компонента с производства.



Как с нами связаться

Телефон: 8 (812) 309 58 32 (многоканальный)

Факс: 8 (812) 320-02-42

Электронная почта: org@eplast1.ru

Адрес: 198099, г. Санкт-Петербург, ул. Калинина, дом 2, корпус 4, литера А.