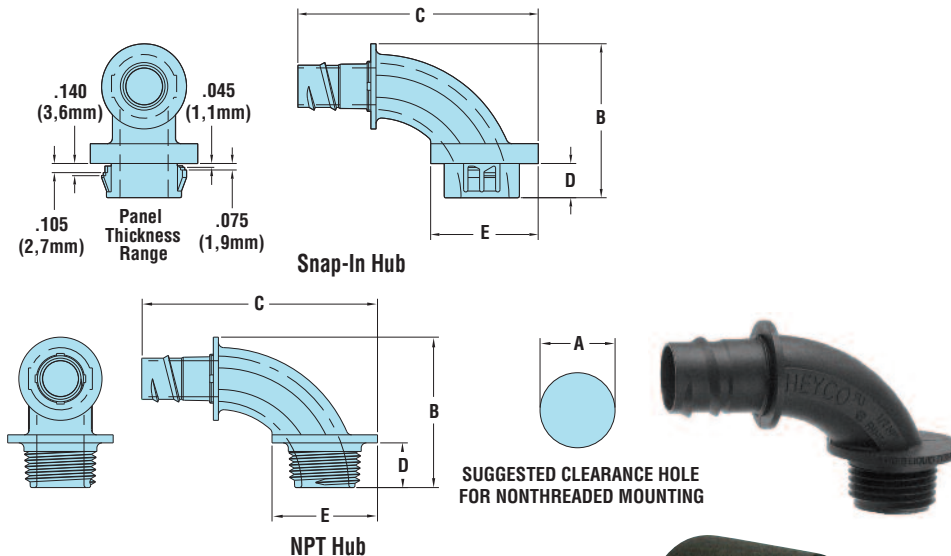


## Heyco-Flex™ Quick Twist Conduit Fittings

For use with Heyco-Flex™ I and II Conduit and Tubing  
**90° Sweep, Snap-In and NPT Hubs**

| FITS<br>TUBING<br>TRADE<br>SIZE                                 | PART NO. |      | DESCRIPTION        | PART DIMENSIONS       |                    |                    |               |                |      |     |      |      |      |
|---|----------|------|--------------------|-----------------------|--------------------|--------------------|---------------|----------------|------|-----|------|------|------|
|   | Black    | Gray |                    | A                     |                    | B                  |               | C              |      | D   |      | E    |      |
|   |          |      |                    | Mounting<br>Hole Dia. | Max O.A.<br>Height | Max O.A.<br>Length | Hub<br>Length | Flange<br>Dia. | in.  |     | mm.  |      |      |
| Snap-In Hubs - For use with Heyco-Flex™ II Tubing only          |          |      |                    |                       |                    |                    |               |                |      |     |      |      |      |
| 3/8   | 8500     | 8501 | HFC 3/8-S-90-Twist | .875                  | 22,2               | 1.75               | 44,6          | 2.75           | 69,8 | .39 | 9,9  | 1.23 | 31,2 |
| 1/2   | 8505     | 8506 | HFC 1/2-S-90-Twist |                       |                    |                    |               |                |      |     |      |      |      |
| 3/4   | 8510     | 8511 | HFC 3/4-S-90-Twist | 1.109                 | 28,2               | 1.97               | 50,0          | 3.08           | 78,3 | .39 | 9,9  | 1.50 | 38,1 |
| NPT Hubs - For use with Heyco-Flex™ I and II Conduit and Tubing |          |      |                    |                       |                    |                    |               |                |      |     |      |      |      |
| 3/8   | 8502     | 8503 | HFC 3/8-90-Twist   | .875                  | 22,2               | 1.75               | 44,6          | 2.75           | 69,8 | .51 | 13,2 | 1.23 | 31,2 |
| 1/2   | 8507     | 8508 | HFC 1/2-90-Twist   |                       |                    |                    |               |                |      |     |      |      |      |
| 3/4   | 8512     | 8513 | HFC 3/4-90-Twist   | 1.109                 | 28,2               | 2.11               | 53,5          | 3.08           | 78,3 | .53 | 13,5 | 1.50 | 38,1 |

Standard colors black and gray. Consult Heyco for other colors.



## Heyco® Quick Twist Assembly Tool

For use with Heyco-Flex™ Quick Twist Fittings

| PART NO. | THREAD SIZE | Hub Type |
|----------|-------------|----------|
| 0055     | 3/8 & 1/2   | Snap-In  |
| 0056     | 3/4         |          |
| 0057     | 3/8 & 1/2   | NPT      |
| 0058     | 3/4         |          |

|                     |   |
|---------------------|---|
| Material            | Nylon 6/6   |
| Certifications      | Recognized under the Component Program of Underwriters' Laboratories File E121095 (Snap-in Hubs)<br>UL Listed under Underwriters' Laboratories File E28430 (NPT Hubs) |
| Flammability Rating | 94V-2   |
| Temperature Range   | -22°F (-30°C) to 221°F (105°C)  |



- One-piece solution with smooth internal surfaces provides for easier wire routing, protection, and installation around corner angles.
- Easy, permanent assembly: the installer twists the tubing over the connector ferrule.
- Unique locking fingers accommodate various panel thicknesses.
- All nylon construction is resistant to salt water, weak acids, gasoline, alcohol, oil, grease, and common solvents. (This feature is not assessed by UL certification and testing.)
- Suitable for a wide array of electrical applications:
  - Commercial and Industrial HVAC Systems
  - Motorized Equipment
  - Enclosed Power Sources
  - Garage Door Openers
  - Major Appliances
- Finishing collars available to neaten rough cut tubing ends (see page 2-13).
- Assembly Tool available for assembling Quick Twist Fittings into HF1 and HF2 Conduit and Tubing.

### Snap-In Hubs

- Snap-in Fittings are UL recognized for use with Heyco-Flex II Tubing.
- Suitable for dry location only.

### NPT Hubs

- NPT threaded fittings are UL approved for use with Heyco-Flex I & II Conduit and Tubing.
- If using a tapped hole, Teflon® tape is needed on the threads of the connector, for all other applications an O-ring and Locknut are needed to attain liquid tight.
- **Locknuts not included.** To order nylon or metal locknuts separately, see pages 2-17 and 2-18.
- See page 2-20 for O-Rings.

Quick  
Specs



Компания «ЭлектроПласт» предлагает заключение долгосрочных отношений при поставках импортных электронных компонентов на взаимовыгодных условиях!

Наши преимущества:

- Оперативные поставки широкого спектра электронных компонентов отечественного и импортного производства напрямую от производителей и с крупнейших мировых складов;
- Поставка более 17-ти миллионов наименований электронных компонентов;
- Поставка сложных, дефицитных, либо снятых с производства позиций;
- Оперативные сроки поставки под заказ (от 5 рабочих дней);
- Экспресс доставка в любую точку России;
- Техническая поддержка проекта, помощь в подборе аналогов, поставка прототипов;
- Система менеджмента качества сертифицирована по Международному стандарту ISO 9001;
- Лицензия ФСБ на осуществление работ с использованием сведений, составляющих государственную тайну;
- Поставка специализированных компонентов (Xilinx, Altera, Analog Devices, Intersil, Interpoint, Microsemi, Aeroflex, Peregrine, Syfer, Eurofarad, Texas Instrument, Miteq, Cobham, E2V, MA-COM, Hittite, Mini-Circuits, General Dynamics и др.);

Помимо этого, одним из направлений компании «ЭлектроПласт» является направление «Источники питания». Мы предлагаем Вам помощь Конструкторского отдела:

- Подбор оптимального решения, техническое обоснование при выборе компонента;
- Подбор аналогов;
- Консультации по применению компонента;
- Поставка образцов и прототипов;
- Техническая поддержка проекта;
- Защита от снятия компонента с производства.



#### Как с нами связаться

**Телефон:** 8 (812) 309 58 32 (многоканальный)

**Факс:** 8 (812) 320-02-42

**Электронная почта:** [org@eplast1.ru](mailto:org@eplast1.ru)

**Адрес:** 198099, г. Санкт-Петербург, ул. Калинина, дом 2, корпус 4, литера А.