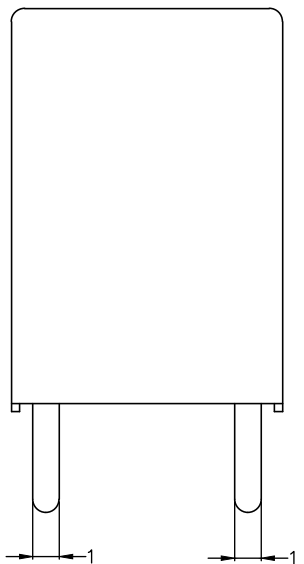
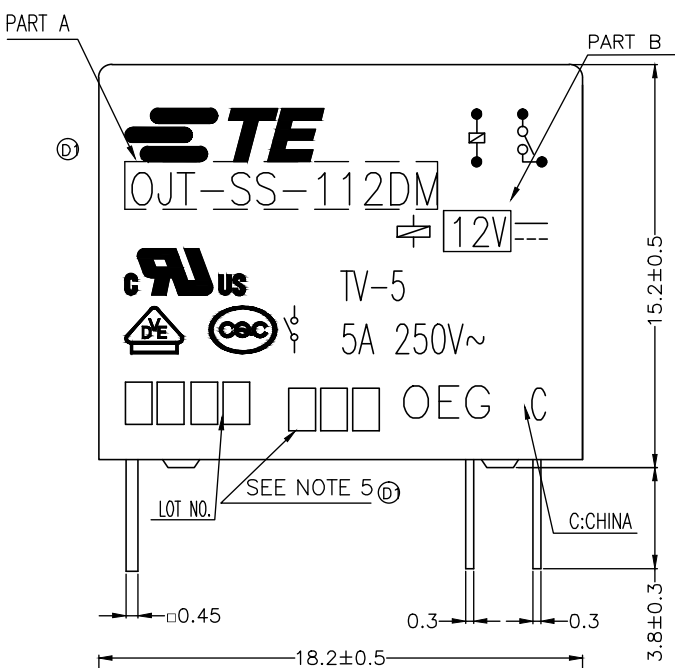
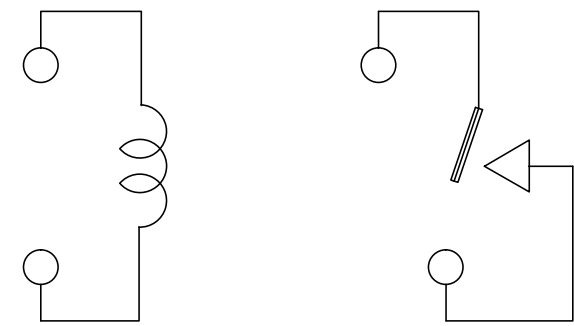


THIS DRAWING IS UNPUBLISHED. RELEASED FOR PUBLICATION
 © COPYRIGHT - By -TE CONNECTIVITY ALL RIGHTS RESERVED.

LOC	DIST	REVISIONS				
P	LTR	DESCRIPTION	DATE	DWN	APVD	
HB	-					
	D1	CHANGE LOGO&ADD LINE IDENTIFICATION ECO-12-001771	21Aug2012	YS.H	BH.Y	
	E	UNIFY THE GROOVE OF GLUE ECO-15-012528	21Aug2012	YS.H	CSM	



CONNECTION FIGURE

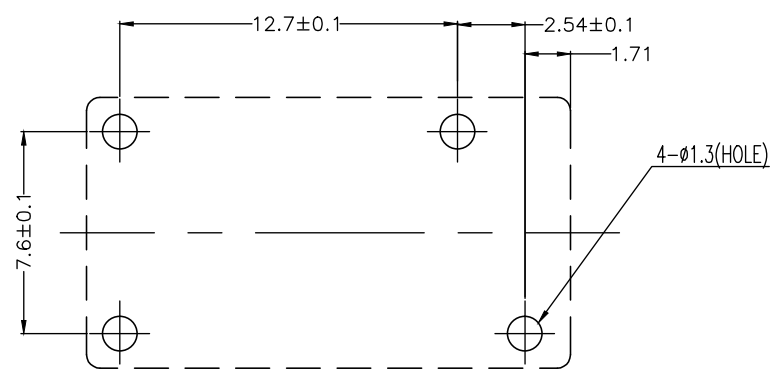
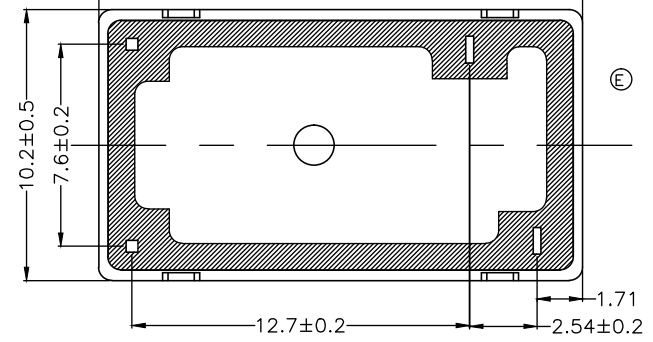


FIGURE FOR PRINTED CIRCUIT BOARD PROCESSING (BOTTOM VIEW)

Diagram dimension	Tolerance
0.99mm max.	±0.1mm
1 - 2.99mm	±0.2mm
3mm min.	±0.3mm



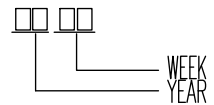
THIS DRAWING IS A CONTROLLED DOCUMENT.		DWN	Fu,Bo	-	TE Connectivity OJT-S*-1**DM,000 CUSTOMER DRAWING
DIMENSIONS: mm		CHK	Zhang,XN	-	
TOLERANCES UNLESS OTHERWISE SPECIFIED:		APVD	Yang,Wen	-	
0 PLC ± - 1 PLC ± - 2 PLC ± - 3 PLC ± - 4 PLC ± - ANGLES ± - FINISH ± -		PRODUCT SPEC	SEE SPEC TABLE		
MATERIAL		APPLICATION SPEC	-		NAME
		WEIGHT	-		SIZE
		CUSTOMER DRAWING		SCALE	5:1
				SHEET	1 OF 2
				REV	E
				DRAWING NO	A3 00779 C=1461116
				RESTRICTED TO	-

THIS DRAWING IS UNPUBLISHED. RELEASED FOR PUBLICATION -.-
 © COPYRIGHT - By -TE CONNECTIVITY ALL RIGHTS RESERVED.

LOC	DIST	REVISIONS					
HB	-	P	LTR	DESCRIPTION	DATE	DWN	APVD
		-		SEE SHEET 1	-	-	-

1-1461116-6	QJT-SH-148DM	48V	QJT-SH-148DM	p
1-1461116-5	QJT-SH-124DM	24V	QJT-SH-124DM	o
1-1461116-4	QJT-SH-118DM	18V	QJT-SH-118DM	n
1461116-1	QJT-SH-112DM	12V	QJT-SH-112DM	m
1-1461116-2	QJT-SH-109DM	9V	QJT-SH-109DM	l
1-1461116-1	QJT-SH-106DM	6V	QJT-SH-106DM	k
1-1461116-0	QJT-SH-105DM	5V	QJT-SH-105DM	j
1461116-9	QJT-SH-103DM	3V	QJT-SH-103DM	i
1461116-8	QJT-SS-148DM	48V	QJT-SS-148DM	h
1461116-7	QJT-SS-124DM	24V	QJT-SS-124DM	g
1461116-6	QJT-SS-118DM	18V	QJT-SS-118DM	f
1-1461116-3	QJT-SS-112DM	12V	QJT-SS-112DM	e
1461116-5	QJT-SS-109DM	9V	QJT-SS-109DM	d
1461116-4	QJT-SS-106DM	6V	QJT-SS-106DM	c
1461116-3	QJT-SS-105DM	5V	QJT-SS-105DM	b
1461116-2	QJT-SS-103DM	3V	QJT-SS-103DM	a
TE PART NO	TE TYPE NAME	PART B	PART A	TYPE

① NOTES:
 1.LOT NO. SYSTEM AS FOLLOWING:



- ② 2.TERMINAL DIMENSION IS BEFORE SOLDER DIP;
- ③ 3.FOR THE TIN-PLATING OF THE PINS:
 +0.1mm FOR WIDTH,THICKENSS AND DIAMETER.
 +0.5mm FOR LENGTH.
- ④ 4.MARKING FROM INK TO LASER.

- ⑤ 5.ADD LOT NO. SYSTEM AS FOLLOWING;
- RELAY TYPE
- I, DIGITS FOR DAY OF THE WEEK
 1...MONDAY IN THIS WEEK;
 2...TUESDAY IN THIS WEEK;

 7...SUNDAY IN THIS WEEK
- II, DIGITS FOR SHIFT OF THE DAY
 1...DAY SHIFT IN THIS DAY;
 2...NIGHT SHIFT IN THIS DAY;
- III, ONE CHARACTER DISTINGUISH THE LINE IDENTITY, SUCH AS: A,B.....Z

		UV RESIN	SEAL (VENT HOLE)	16
		EPOXY RESIN	SEAL (BASE & BOBBIN)	15
		3UEW	MAGNETIC WIRE	14
94V-0		P.B.T	CASE	13
94V-0		P.B.T	BASE	12
94V-0		P.B.T	BOBBIN	11
	SOLDER DIP	C.P WIRE	COIL TERMINAL	10
94V-0		P.B.T	CARD	9
		Ag ALLOY	MOVABLE CONTACT	8
		Ag ALLOY	NO.CONTACT	7
		STEEL	HINGE SPRING	6
	SOLDER DIP	PBP	NO.TERMINAL	5
	SOLDER DIP	Cu ALLOY	MOVABLE SPRING	4
	Cu-Ni PLATED	STEEL	CORE	3
	Cu-Ni PLATED	STEEL	ARMATURE	2
	Cu-Ni PLATED	STEEL	YOKE	1
INCOMBUSTIBILITY	TREATMENT	MATERIAL	DESCRIPTION	ITEM

THIS DRAWING IS A CONTROLLED DOCUMENT.		DWN	Fu,Bo	-
DIMENSIONS: mm		CHK	Zhang,XN	-
TOLERANCES UNLESS OTHERWISE SPECIFIED:		APVD	Yang,Wen	-
	0 PLC ± -	NAME		
	1 PLC ± -	OJT-S*-1**DM,000 CUSTOMER DRAWING		
	2 PLC ± -	-		
	3 PLC ± -	-		
4 PLC ± -	PRODUCT SPEC			
ANGLES ± -	SEE SPEC TABLE			
FINISH	APPLICATION SPEC			
MATERIAL	-			
-		SIZE	A3	CAGE CODE
-		00779		DRAWING NO
-		C=1461116		RESTRICTED TO
-		CUSTOMER DRAWING		SCALE
-		5:1		SHEET
-		2 OF 2		REV
-		E		



Компания «ЭлектроПласт» предлагает заключение долгосрочных отношений при поставках импортных электронных компонентов на взаимовыгодных условиях!

Наши преимущества:

- Оперативные поставки широкого спектра электронных компонентов отечественного и импортного производства напрямую от производителей и с крупнейших мировых складов;
- Поставка более 17-ти миллионов наименований электронных компонентов;
- Поставка сложных, дефицитных, либо снятых с производства позиций;
- Оперативные сроки поставки под заказ (от 5 рабочих дней);
- Экспресс доставка в любую точку России;
- Техническая поддержка проекта, помощь в подборе аналогов, поставка прототипов;
- Система менеджмента качества сертифицирована по Международному стандарту ISO 9001;
- Лицензия ФСБ на осуществление работ с использованием сведений, составляющих государственную тайну;
- Поставка специализированных компонентов (Xilinx, Altera, Analog Devices, Intersil, Interpoint, Microsemi, Aeroflex, Peregrine, Syfer, Eurofarad, Texas Instrument, Miteq, Cobham, E2V, MA-COM, Hittite, Mini-Circuits, General Dynamics и др.);

Помимо этого, одним из направлений компании «ЭлектроПласт» является направление «Источники питания». Мы предлагаем Вам помощь Конструкторского отдела:

- Подбор оптимального решения, техническое обоснование при выборе компонента;
- Подбор аналогов;
- Консультации по применению компонента;
- Поставка образцов и прототипов;
- Техническая поддержка проекта;
- Защита от снятия компонента с производства.



Как с нами связаться

Телефон: 8 (812) 309 58 32 (многоканальный)

Факс: 8 (812) 320-02-42

Электронная почта: org@eplast1.ru

Адрес: 198099, г. Санкт-Петербург, ул. Калинина, дом 2, корпус 4, литера А.